

SAIE-M12S-PB-1.0U HW

Weidmüller Interface GmbH & Co. KG

Klingenbergstraße 26

D-32758 Detmold

Germany

www.weidmueller.com



Для соединения на стороне оборудования в области проводки датчик-исполнительное устройство требуются различные встроенные вилки. Они доступны в вариантах M12, M8 и, разумеется, также M5.

Основные данные для заказа

| | |
|-----------------------|---|
| Версия | Встраиваемый штекер, M12, Вилка, прямая, PG 9, Количество полюсов: 2, 1 m |
| Заказ № | 1279490100 |
| Тип | SAIE-M12S-PB-1.0U HW |
| GTIN (EAN) | 4050118076349 |
| Кол. | 1 Штука |
| Статус поставки | Эта артикул в перспективе будет недоступен. |
| Последняя дата заказа | 2026-02-27T00:00:00+01:00 |

SAIE-M12S-PB-1.0U HW

Weidmüller Interface GmbH & Co. KG
Klingenbergstraße 26
D-32758 Detmold
Germany

www.weidmueller.com

Технические данные

Сертификаты

ROHS Соответствовать

Размеры и массы

Масса нетто 82 g

Экологическое соответствие изделия

Состояние соответствия RoHS Соответствует с исключением
Исключение из RoHS (если применимо/известно) 6c
REACH SVHC Lead 7439-92-1
SCIP e8d8af70-4c85-4483-bc8c-9bc5b598e2a9

Технические характеристики кабеля

| | | | |
|---------------------|-----|-------------------------|-----------------------------------|
| Длина кабеля | 1 m | Цвет оболочки | фиолетовый (аналогично RAL 602 1) |
| Функция PE | Нет | Поперечное сечение жилы | 0.25 mm ² |
| Длина жилы / кабеля | 1 m | Количество контактов | 2 |

Технические данные, настраиваемые вставные разъемы

| | | | |
|-----------------------------|--|---|----------------------|
| Количество полюсов | 2 | Кодировка | В-кодировка |
| Поверхность контакта | позолоченный | Вид соединения | Штифт |
| Основной материал корпуса | Цинковое литье под давлением, никелированный | Поперечное сечение соединительного провода, макс. | 0.25 mm ² |
| Номинальное напряжение | 250 V | Номинальный ток | 4 A |
| Вид защиты | IP68 | Циклы коммутации | ≥ 500 |
| Степень загрязнения | 3 | Кабельный ввод | PG 9 |
| Диапазон температур корпуса | -20 ... +60 °C | | |

Классификации

| | | | |
|-------------|-------------|-------------|-------------|
| ETIM 8.0 | EC003570 | ETIM 9.0 | EC003570 |
| ETIM 10.0 | EC003570 | ECLASS 14.0 | 27-44-01-03 |
| ECLASS 15.0 | 27-44-01-03 | | |

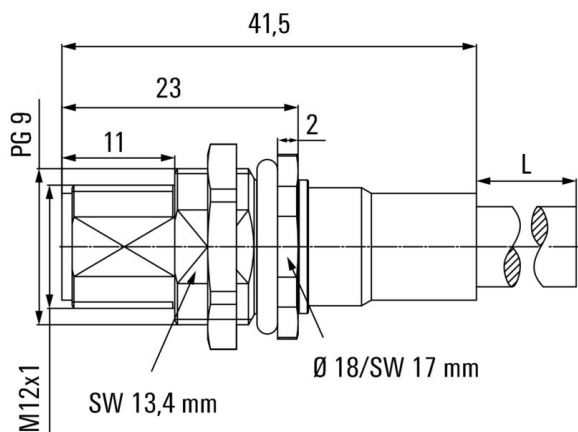
SAIE-M12S-PB-1.0U HW

Weidmüller Interface GmbH & Co. KG
Klingenbergstraße 26
D-32758 Detmold
Germany

www.weidmueller.com

Изображения

Габаритный чертеж



Детальный чертеж

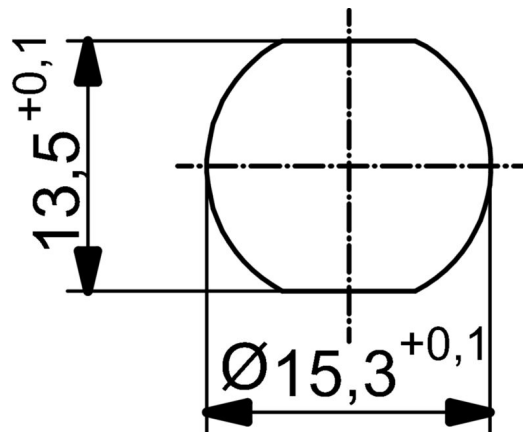


Схема соединений

