

SAIE-M12B-PB-1.0U HW**Weidmüller Interface GmbH & Co. KG**

Klingenbergstraße 26

D-32758 Detmold

Germany

www.weidmueller.com



Для соединения на стороне оборудования в области проводки датчик-исполнительное устройство требуются различные встроенные вилки. Они доступны в вариантах M12, M8 и, разумеется, также M5.

Основные данные для заказа

Версия	Встраиваемый штекер, M12, Гнездо, прямое, PG 9, Количество полюсов: 2, 1 m
Заказ №	1279480100
Тип	SAIE-M12B-PB-1.0U HW
GTIN (EAN)	4050118071481
Кол.	1 Штука

SAIE-M12B-PB-1.0U HW

Weidmüller Interface GmbH & Co. KG
Klingenbergstraße 26
D-32758 Detmold
Germany

www.weidmueller.com

Technical data

Сертификаты

ROHS	Соответствовать
------	-----------------

Размеры и массы

Масса нетто	80.67 g
-------------	---------

Экологическое соответствие изделия

Состояние соответствия RoHS	Соответствует с исключением
Исключение из RoHS (если применимо/известно)	6c
REACH SVHC	Lead 7439-92-1
SCIP	bd63baef-8092-4596-90c7-5b4daa22710b

Технические характеристики кабеля

Длина кабеля	1 m	Цвет оболочки	фиолетовый (аналогично RAL 6021)
Функция PE	Нет	Поперечное сечение жилы	0.25 mm ²
Длина жилы / кабеля	1 m	Количество контактов	2

Технические данные, настраиваемые вставные разъемы

Количество полюсов	2	Кодировка	В-кодировка
Поверхность контакта	позолоченный	Вид соединения	Гнездо
Основной материал корпуса	Цинковое литье под давлением, никелированный	Поперечное сечение соединительного провода, макс.	0.25 mm ²
Номинальное напряжение	250 V	Номинальный ток	4 A
Вид защиты	IP68	Циклы коммутации	≥ 500
Степень загрязнения	3	Кабельный ввод	PG 9
Диапазон температур корпуса	-20 ... +60 °C		

Классификации

ETIM 8.0	EC003570	ETIM 9.0	EC003570
ETIM 10.0	EC003570	ECLASS 14.0	27-44-01-03
ECLASS 15.0	27-44-01-03		

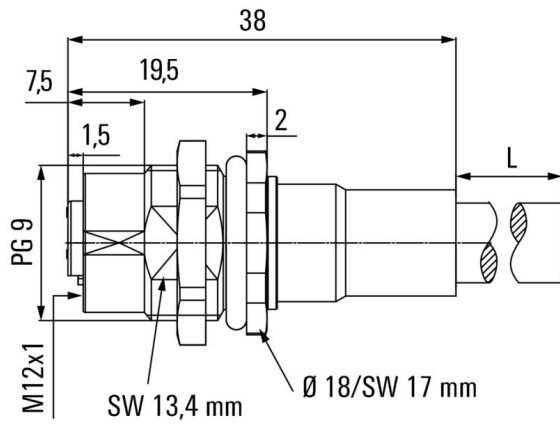
SAIE-M12B-PB-1.0U HW

Weidmüller Interface GmbH & Co. KG
 Klingenbergstraße 26
 D-32758 Detmold
 Germany

www.weidmueller.com

Drawings

Габаритный чертеж



Детальный чертеж

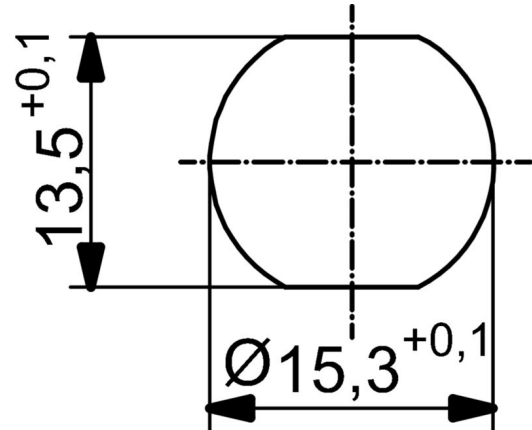


Схема соединений

