

## SAIE-M12B-PB-0.5U HW



Для соединения на стороне оборудования в области проводки датчик-исполнительное устройство требуются различные встроенные вилки. Они доступны в вариантах M12, M8 и, разумеется, также M5.

### Основные данные для заказа

Версия	Встраиваемый штекер, M12, Гнездо, прямое, PG 9, Количество полюсов: 2, 0.5 m
Заказ №	<a href="#">1279480050</a>
Тип	SAIE-M12B-PB-0.5U HW
GTIN (EAN)	4050118071504
Кол.	1 Штука
Статус поставки	Эта артикул в перспективе будет недоступен.
Последняя дата заказа	2026-02-27T00:00:00+01:00

**SAIE-M12B-PB-0.5U HW**

**Weidmüller Interface GmbH & Co. KG**

Klingenbergstraße 26

D-32758 Detmold

Germany

www.weidmueller.com

**Технические данные**

**Сертификаты**

ROHS Соответствовать

**Размеры и массы**

Масса нетто 41.36 g

**Экологическое соответствие изделия**

Состояние соответствия RoHS Соответствует с исключением

Исключение из RoHS (если применимо/известно) 6c

REACH SVHC Lead 7439-92-1

SCIP bd63baef-8092-4596-90c7-5b4daa22710b

**Технические характеристики кабеля**

Длина кабеля	0.5 m	Цвет оболочки	фиолетовый (аналогично RAL 602 1)
Функция PE	Нет	Поперечное сечение жилы	0.25 mm <sup>2</sup>
Длина жилы / кабеля	0.5 m	Количество контактов	2

**Технические данные, настраиваемые вставные разъемы**

Количество полюсов	2	Кодировка	В-кодировка
Поверхность контакта	позолоченный	Вид соединения	Гнездо
Основной материал корпуса	Цинковое литье под давлением, никелированный	Поперечное сечение соединительного провода, макс.	0.25 mm <sup>2</sup>
Номинальное напряжение	250 V	Номинальный ток	4 A
Вид защиты	IP68	Циклы коммутации	≥ 500
Степень загрязнения	3	Кабельный ввод	PG 9
Диапазон температур корпуса	-20 ... +60 °C		

**Классификации**

ETIM 8.0	EC003570	ETIM 9.0	EC003570
ETIM 10.0	EC003570	ECLASS 14.0	27-44-01-03
ECLASS 15.0	27-44-01-03		

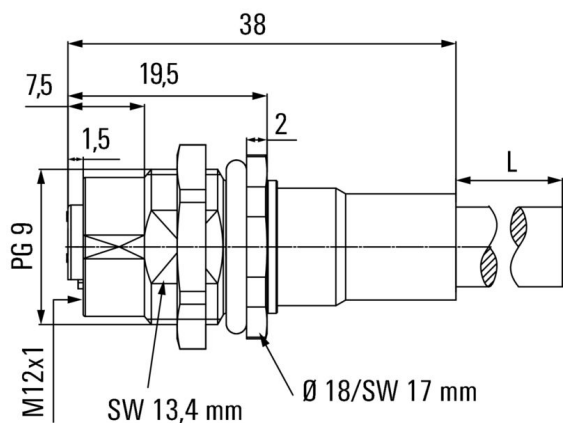
**SAIE-M12B-PB-0.5U HW**

**Weidmüller Interface GmbH & Co. KG**  
Klingenbergstraße 26  
D-32758 Detmold  
Germany

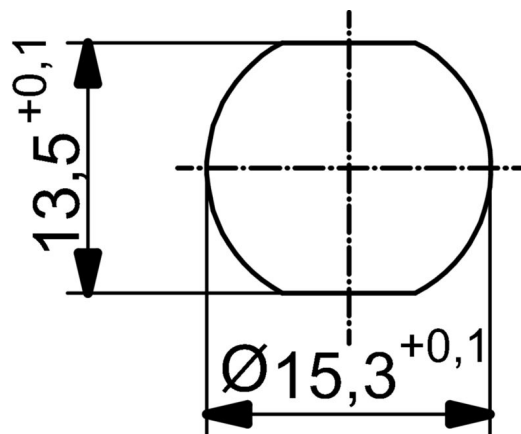
[www.weidmueller.com](http://www.weidmueller.com)

**Изображения**

**Габаритный чертеж**



**Детальный чертеж**



**Схема соединений**

