

B2CF 3.50/04/180LR SN BK BX

Weidmüller Interface GmbH & Co. KG

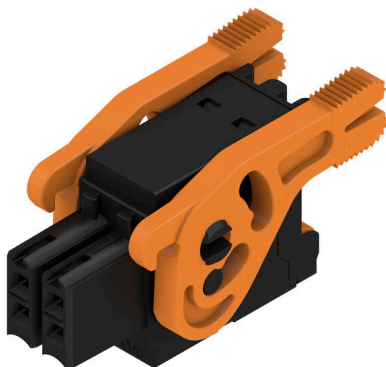
Klingenbergstraße 26

D-32758 Detmold

Germany

www.weidmueller.com

Изображение изделия



Двухрядная гнездовая часть с пружинным соединением PUSH IN

- Просто вставьте подготовленный провод — и готово!
- Интуитивно понятное использование, поскольку
- область ввода провода и область перемещения чётко разделены
- Встроенные кнопки для открытия точки подключения.
- Высокая плотность компонентов за счёт небольшой высоты.
- Опционально: для блокировки и деблокировки не требуются инструменты при использовании произведенных компанией Weidmüller отпускаящего ригеля (LR) или разъединяющего рычажка (LH)

Основные данные для заказа

| | |
|----------------------|--|
| Версия | Штекерный соединитель печатной платы, Гнездовой разъем, 3.50 mm, Количество полюсов: 4, 180°, PUSH IN с исполнительным устройством, Диапазон зажима, макс. : 1.5 mm², Ящик |
| Заказ № | 1278230000 |
| Тип | B2CF 3.50/04/180LR SN BK BX |
| GTIN (EAN) | 4050118068887 |
| Кол. | 105 Штука |
| Продуктное отношение | IEC: 320 V / 13.4 A / 0.14 - 1.5 mm² UL: 300 V / 9.5 A / AWG 30 - AWG 16 |
| Упаковка | Ящик |

Технические данные

Сертификаты

Допуски к эксплуатации



| | |
|-----------------------|-------------------------|
| ROHS | Соответствовать |
| UL File Number Search | Сайт UL |
| Сертификат № (cURus) | E60693 |

Размеры и массы

| | | | |
|-------------|----------|-------------------|-------------|
| Глубина | 29.9 mm | Глубина (дюймов) | 1.1772 inch |
| Высота | 17.25 mm | Высота (в дюймах) | 0.6791 inch |
| Ширина | 13.9 mm | Ширина (в дюймах) | 0.5472 inch |
| Масса нетто | 2.42 g | | |

Экологическое соответствие изделия

| | | | |
|-----------------------------|------------------------------|-----------------|--|
| Состояние соответствия RoHS | Соответствует без исключения | | |
| REACH SVHC | Нет SVHC выше 0,1 wt% | | |
| Углеродный след продукта | Производственный цикл | 0.044 kg CO2eq. | |

Упаковка

| | | | |
|----------|-----------|------------|-----------|
| Упаковка | Ящик | Длина VPE | 350.00 mm |
| VPE c | 135.00 mm | Высота VPE | 40.00 mm |

Типовые испытания

| | | | | |
|--|----------------|--|-----------------------------------|--|
| Испытание: Прочность маркировки | Стандарт | IEC 61984, раздел 6.2, и 7.3.2/10.11, используя образец из IEC 60068-2-70/12.95 | | |
| | Испытание | отметка о происхождении, обозначение типа, шаг, тип материала, дата, часы, сертификация и маркировка UL, сертификация и маркировка cULus | | |
| | Оценивание | доступно | | |
| | Испытание | прочность | | |
| Испытание: Недействие (незаменимость) | Оценивание | пройдено | | |
| | Стандарт | IEC 61984, раздел 6.3 и 6.9.1/10.11, IEC 60512-13-5 / 02.06 | | |
| | Испытание | Развернуто на 180° без кодирующих элементов | | |
| | Оценивание | пройдено | | |
| | Испытание | развернуто на 180° с кодирующими элементами | | |
| | Оценивание | пройдено | | |
| Испытание: Зажимное поперечное сечение | Испытание | визуальный контроль | | |
| | Оценивание | пройдено | | |
| | Стандарт | IEC 60999-1, раздел 7 и 9.1/11.99, IEC 60947-1, раздел 8.2.4.5.1/03.11 | | |
| | Тип проводника | Тип провода и его поперечное сечение | цельный 0,14 мм ² | |
| | | Тип провода и его поперечное сечение | многожильный 0,14 мм ² | |
| | | Тип провода и его поперечное сечение | цельный 1,5 мм ² | |
| | | Тип провода и его поперечное сечение | многожильный 1,5 мм ² | |

Технические данные

| | | | |
|---|--------------------------------------|--------------------------------------|------------|
| Испытание на повреждение из-за случайного ослабления проводов | | Тип провода и его поперечное сечение | AWG 26/1 |
| | | Тип провода и его поперечное сечение | AWG 26/19 |
| | | Тип провода и его поперечное сечение | AWG 16/1 |
| | | Тип провода и его поперечное сечение | AWG 16/19 |
| | Оценивание | пройдено | |
| | Стандарт | IEC 60999-1, раздел 9.4/11.99 | |
| | Требование | 0,2 кг | |
| | Тип проводника | Тип провода и его поперечное сечение | AWG 26/1 |
| | | Тип провода и его поперечное сечение | AWG 26/19 |
| | Оценивание | пройдено | |
| | Требование | 0,3 кг | |
| | Тип проводника | Тип провода и его поперечное сечение | H05V-U0.75 |
| Тип провода и его поперечное сечение | | H05V-K0.75 | |
| Оценивание | пройдено | | |
| Требование | 0,4 кг | | |
| Тип проводника | Тип провода и его поперечное сечение | H07V-U1.5 | |
| | Тип провода и его поперечное сечение | H07V-K1.5 | |
| | Тип провода и его поперечное сечение | AWG 16/1 | |
| | Тип провода и его поперечное сечение | AWG 16/19 | |
| Оценивание | пройдено | | |
| Стандарт | IEC 60999-1, раздел 9.5/11.99 | | |
| Требование | ≥10 N | | |
| Тип проводника | Тип провода и его поперечное сечение | AWG 26/1 | |
| | Тип провода и его поперечное сечение | AWG 26/19 | |
| Оценивание | пройдено | | |
| Требование | ≥20 N | | |
| Тип проводника | Тип провода и его поперечное сечение | H05V-U0.75 | |
| | Тип провода и его поперечное сечение | H05V-K0.75 | |
| Оценивание | пройдено | | |
| Требование | ≥40 N | | |
| Тип проводника | Тип провода и его поперечное сечение | H07V-U1.5 | |
| | Тип провода и его поперечное сечение | H07V-K1.5 | |
| | Тип провода и его поперечное сечение | AWG 16/1 | |
| | Тип провода и его поперечное сечение | AWG 16/19 | |
| Оценивание | пройдено | | |

B2CF 3.50/04/180LR SN BK BX

Weidmüller Interface GmbH & Co. KG
Klingenbergstraße 26
D-32758 Detmold
Germany

www.weidmueller.com

Технические данные

Системные параметры

| | | | |
|---|--|---|------------------------|
| Серия изделия | OMNIMATE Signal — серия B2C/S2C 3.50, 2-рядные | Вид соединения | Полевое соединение |
| Метод проводного соединения | PUSH IN с исполнительным устройством | Шаг в мм (P) | 3.50 mm |
| Шаг в дюймах (P) | 0.138 " | Направление вывода кабеля | 180° |
| Количество полюсов | 4 | L1 в мм | 3.50 mm |
| L1 в дюймах | 0.138 " | Количество рядов | 1 |
| Количество полюсных рядов | 2 | Расчетное сечение | 15 mm ² |
| Защита от прикосновения согласно DIN VDE 57 106 | защита от доступа пальцем | Защита от прикосновения согласно DIN VDE 0470 | IP 20 с проникновением |
| Вид защиты | IP20, в полностью смонтированном состоянии | Кодируемый | Да |
| Длина зачистки изоляции | 10 mm | Лезвие отвертки | 0,4 x 2,5 |
| Лезвие отвертки стандартное | DIN 5264 | Циклы коммутации | 25 |
| Усилие вставки на полюс, макс. | 5 N | Усилие вытягивания на полюс, макс. | 5 N |

Данные о материалах

| | | | |
|--------------------------------------|-------------|---------------------------------------|----------------------------|
| Изоляционный материал | PA 66 GF 30 | Цветовой код | черный |
| Цвет элементов управления | оранжевый | Таблица цветов (аналогич.) | RAL 9011 |
| Группа изоляционного материала | II | Сравнительный показатель пробоя (CTI) | ≥ 600 |
| Сопротивление изоляции | ≥ 108 Ω | Moisture Level (MSL) | |
| Класс пожаростойкости UL 94 | V-0 | Материал контакта | Сплав медный |
| Поверхность контакта | луженые | Структура слоев штепсельного контакта | 2...5 μm Sn hot-dip tinned |
| Температура хранения, мин. | -40 °C | Температура хранения, макс. | 70 °C |
| Рабочая температура, мин. | -50 °C | Рабочая температура, макс. | 120 °C |
| Температурный диапазон монтажа, мин. | -40 °C | Температурный диапазон монтажа, макс. | 120 °C |

Провода, подходящие для подключения

| | | | |
|--|--|-------------------------------------|--------------------------------|
| Диапазон зажима, мин. | 0.14 mm ² | | |
| Диапазон зажима, макс. | 1.5 mm ² | | |
| Поперечное сечение подключаемого провода AWG, мин. | AWG 30 | | |
| Поперечное сечение подключаемого провода AWG, макс. | AWG 16 | | |
| Одножильный, мин. H05(07) V-U | 0.14 mm ² | | |
| Одножильный, макс. H05(07) V-U | 1.5 mm ² | | |
| Гибкий, мин. H05(07) V-K | 0.14 mm ² | | |
| Гибкий, макс. H05(07) V-K | 1.5 mm ² | | |
| С наконечником DIN 46 228/4, мин. | 0.14 mm ² | | |
| С наконечником DIN 46 228/4, макс. | 1 mm ² | | |
| с обжимной втулкой для фиксации концов проводов, DIN 46228 часть 1, мин. | 0.14 mm ² | | |
| С кабельным наконечником согласно DIN 46 228/1, макс. | 1.5 mm ² | | |
| Зажимаемый проводник | Сечение подсоединяемого провода кабельный наконечник | номин. | 0.14 mm ² |
| | | Длина снятия изоляции | номин. 10 mm |
| | | Рекомендованная обжимная втулка для | H0.14/12 GR SV |

Технические данные

| | | |
|---------------------------------|--|---------------------------------|
| | фиксации концов проводов | |
| Сечение подсоединяемого провода | номин. | 0.25 mm ² |
| кабельный наконечник | Длина снятия изоляции | номин. 10 mm |
| | Рекомендованная обжимная втулка для фиксации концов проводов | H0.25/12 HBL SV |
| Сечение подсоединяемого провода | номин. | 0.34 mm ² |
| кабельный наконечник | Длина снятия изоляции | номин. 10 mm |
| | Рекомендованная обжимная втулка для фиксации концов проводов | H0.34/12 TK SV |
| Сечение подсоединяемого провода | номин. | 0.5 mm ² |
| кабельный наконечник | Длина снятия изоляции | номин. 12 mm |
| | Рекомендованная обжимная втулка для фиксации концов проводов | H0.5/16 OR SV |
| | Длина снятия изоляции | номин. 10 mm |
| | Рекомендованная обжимная втулка для фиксации концов проводов | H0.5/10 |
| Сечение подсоединяемого провода | номин. | 0.75 mm ² |
| кабельный наконечник | Длина снятия изоляции | номин. 12 mm |
| | Рекомендованная обжимная втулка для фиксации концов проводов | H0.75/16 W SV |
| | Длина снятия изоляции | номин. 10 mm |
| | Рекомендованная обжимная втулка для фиксации концов проводов | H0.75/10 |
| Сечение подсоединяемого провода | номин. | 1 |
| кабельный наконечник | Длина снятия изоляции | номин. 12 mm |
| | Рекомендованная обжимная втулка для фиксации концов проводов | H1.0/16 GE SV |
| | Длина снятия изоляции | номин. 10 mm |
| | Рекомендованная обжимная втулка для фиксации концов проводов | H1.0/10 |
| Сечение подсоединяемого провода | номин. | 1.5 mm ² |
| кабельный наконечник | Длина снятия изоляции | номин. 10 mm |
| | Рекомендованная обжимная втулка для фиксации концов проводов | H1.5/10 |

B2CF 3.50/04/180LR SN BK BX

Weidmüller Interface GmbH & Co. KG
Klingenbergstraße 26
D-32758 Detmold
Germany

www.weidmueller.com

Технические данные

Текст ссылки Наружный диаметр пластиковой манжеты не должен превышать размер шага (P), Длина кабельных наконечников подбирается в зависимости от типа продукта и номинального напряжения.

Номинальные характеристики по IEC

| | | | |
|---|------------------------|---|-------------------|
| пройдены испытания по стандарту | IEC 60664-1, IEC 61984 | Номинальный ток, мин. кол-во контактов (Tu = 20 °C) | 13.4 A |
| Номинальный ток, макс. кол-во контактов (Tu = 20 °C) | 10 A | Номинальный ток, мин. кол-во контактов (Tu = 40 °C) | 12 A |
| Номинальный ток, макс. кол-во контактов (Tu = 40 °C) | 9 A | Номинальное импульсное напряжение при категории помехозащищенности/ Категория загрязнения II/2 | 320 V |
| Номинальное импульсное напряжение при категории помехозащищенности/ Категория загрязнения III/2 | 160 V | Номинальное импульсное напряжение при категории помехозащищенности/ Категория загрязнения III/3 | 160 V |
| Номинальное импульсное напряжение при категории помехозащищенности/ Категория загрязнения II/2 | 2.5 kV | Номинальное импульсное напряжение при категории помехозащищенности/ Категория загрязнения III/2 | 2.5 kV |
| Номинальное импульсное напряжение при категории помехозащищенности/ Категория загрязнения III/3 | 2.5 kV | Устойчивость к воздействию кратковременного тока | 3 x 1 сек. с 80 A |

Номинальные характеристики по CSA

| | | | |
|---|---|---|----------------|
| Институт (CSA) | CSA | Сертификат № (CSA) | 200039-1121690 |
| Номинальное напряжение (группа использования B/CSA) | 300 V | Номинальное напряжение (группа использования C/CSA) | 50 V |
| Номинальное напряжение (группа использования D/CSA) | 300 V | Номинальный ток (группа использования B/CSA) | 9.5 A |
| Номинальный ток (группа использования C/CSA) | 9.5 A | Номинальный ток (группа использования D/CSA) | 9.5 A |
| Поперечное сечение подключаемого провода AWG, мин. | AWG 30 | Поперечное сечение подключаемого провода AWG, макс. | AWG 16 |
| Ссылка на утвержденные значения | В технических характеристиках приведены максимальные значения, подробные сведения см. в сертификате об утверждении. | | |

Номинальные характеристики по UL 1059

| | | | |
|---|---|---|--------|
| Институт (cURus) | CURUS | Сертификат № (cURus) | E60693 |
| Номинальное напряжение (группа использования B/UL 1059) | 300 V | Номинальное напряжение (группа использования C/UL 1059) | 50 V |
| Номинальное напряжение (группа использования D/UL 1059) | 300 V | Номинальный ток (группа использования B/UL 1059) | 9.5 A |
| Номинальный ток (группа использования C/UL 1059) | 9.5 A | Номинальный ток (группа использования D/UL 1059) | 9.5 A |
| Поперечное сечение подключаемого провода AWG, мин. | AWG 30 | Поперечное сечение подключаемого провода AWG, макс. | AWG 16 |
| Ссылка на утвержденные значения | В технических характеристиках приведены максимальные значения, подробные сведения см. в сертификате об утверждении. | | |

B2CF 3.50/04/180LR SN BK BX

Weidmüller Interface GmbH & Co. KG

Klingenbergstraße 26

D-32758 Detmold

Germany

www.weidmueller.com

Технические данные

Важное примечание

| | |
|------------------|---|
| Соответствие IPC | Заявление о соответствии: все изделия разрабатываются, производятся и поставляются в соответствии с установленными международными стандартами и нормами и соответствуют характеристикам, указанным в технической документации, а также обладают декоративными свойствами в соответствии с IPC-A-610, "Класс 2". Любые другие запросы информации об изделиях могут быть рассмотрены по запросу. |
| Примечания | <ul style="list-style-type: none">• Additional variants on request• Gold-plated contact surfaces on request• Rated current related to rated cross-section & min. No. of poles.• Crimp shape A for wire-end ferrules with crimping tools PZ 1,5 (order no. 9005990000) or PZ 6/5 (order no. 9011460000) for larger wire cross-sections recommended.• P on drawing = pitch• Rated data refer only to the component itself. Clearance and creepage distances to other components are to be designed in accordance with the relevant application standards.• Max. outer diameter of the conductor 2.6 mm• In accordance with IEC 61984, OMNIMATE-connectors are connectors without breaking capacity (COC). During designated use, connectors are not allowed to be engaged or disengaged when live or under load• Long term storage of the product with average temperature of 50 °C and maximum humidity 70%, 36 months |

Классификации

| | | | |
|-------------|-------------|-------------|-------------|
| ETIM 8.0 | EC002638 | ETIM 9.0 | EC002638 |
| ETIM 10.0 | EC002638 | ECLASS 14.0 | 27-46-02-02 |
| ECLASS 15.0 | 27-46-02-02 | | |

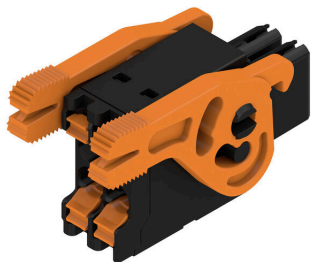
B2CF 3.50/04/180LR SN BK BX

Weidmüller Interface GmbH & Co. KG
Klingenbergstraße 26
D-32758 Detmold
Germany

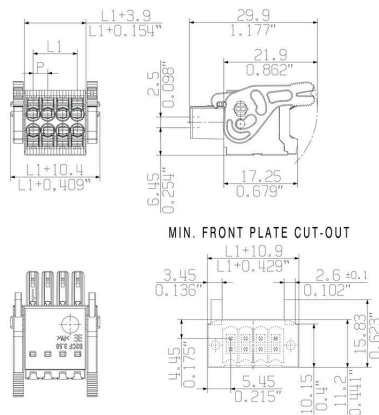
www.weidmueller.com

Изображения

Изображение изделия



Dimensional drawing



Graph



Преимущество изделия



Solid PUSH IN contactSafe and durable

Изображения

Преимущество изделия



Large connection cross-section
Up to 1.5 mm possible with ease

Преимущество изделия



Fast PUSH IN connection
Tool-free and touch-safe

Пример использования



B2CF 3.50/04/180LR SN BK BX

Weidmüller Interface GmbH & Co. KG

Klingenbergstraße 26

D-32758 Detmold

Germany

www.weidmueller.com

Аксессуары

Кодирующие элементы



Соединяет только то, что требуется соединить: правильное соединение в нужном месте. Кодирующие элементы и замковые устройства четко обозначают соединительные элементы в процессе изготовления и эксплуатации

Кодирующие элементы и замковые устройства вставляются перед сборкой или во время фазы сборки кабеля. Альтернатива Weidmüller: настройка онлайн с помощью конфигуратора вариантов для предварительной кодировки перед доставкой. Неправильная сборка на плате и неправильное подключение соединительных элементов больше невозможно.

Преимущество: отсутствие поиска и устранения неисправностей в процессе производства и эксплуатационных ошибок пользователя.

Основные данные для заказа

| | | | |
|------------|----------------------------|--|--|
| Тип | B2L/S2L 3.50 KO BK BX | Версия | |
| Заказ № | 1849740000 | Штекерный соединитель печатной платы, Аксессуар, Элемент кодировки, черный, Количество полюсов: 1 | |
| GTIN (EAN) | 4032248378203 | | |
| Кол. | 100 ST | | |
| Тип | B2L/S2L 3.50 KO OR BX | Версия | |
| Заказ № | 1849730000 | Штекерный соединитель печатной платы, Аксессуар, Элемент кодировки, оранжевый, Количество полюсов: 1 | |
| GTIN (EAN) | 4032248378197 | | |
| Кол. | 100 ST | | |

B2CF 3.50/04/180LR SN BK BX

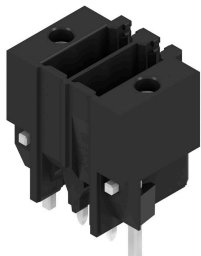
Weidmüller Interface GmbH & Co. KG

Klingenbergstraße 26
D-32758 Detmold
Germany

www.weidmueller.com

Сопрягаемые детали

S2C-SMT 3.50/180LF Box



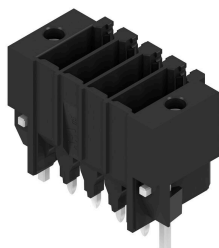
Термостойкий штекерный соединитель.

- Защита от прикосновения
- Возможность подключения к гнездовому разъему B2CF 3.50 PUSH IN
- Направление подключения — перпендикулярно или параллельно печатной плате (180° / 90°)
- Варианты исполнения корпуса: закрытый (G) и с фланцем под пайку (LF)
- Упаковка — коробка (BX) или антистатическая лента на катушке (RL)
- Подходит для пайки оплавлением сквозных отверстий (Reflow) и волной припоя
- Длина выводов 1,5 или 3,5 мм.

Основные данные для заказа

| | | |
|------------|----------------------------|---|
| Тип | S2C-SMT 3.50/04/180LF 3... | Версия |
| Заказ № | 1290220000 | Штекерный соединитель печатной платы, Штырьковый |
| GTIN (EAN) | 4050118083231 | соединитель, Фланец под пайку, Соединение THT/THR под |
| Кол. | 132 ST | пайку, 3.50 мм, Количество полюсов: 4, 180°, Длина штифта для припайки (l): 3.5 мм, луженые, черный, Ящик |

S2C-SMT 3.50/180LF Tape



Термостойкий штекерный соединитель.

- Защита от прикосновения
- Возможность подключения к гнездовому разъему B2CF 3.50 PUSH IN
- Направление подключения — перпендикулярно или параллельно печатной плате (180° / 90°)
- Варианты исполнения корпуса: закрытый (G) и с фланцем под пайку (LF)
- Упаковка — коробка (BX) или антистатическая лента на катушке (RL)
- Подходит для пайки оплавлением сквозных отверстий (Reflow) и волной припоя
- Длина выводов 1,5 или 3,5 мм.

Основные данные для заказа

| | | |
|------------|----------------------------|---|
| Тип | S2C-SMT 3.50/04/180LF 1... | Версия |
| Заказ № | 1358630000 | Штекерный соединитель печатной платы, Штырьковый |
| GTIN (EAN) | 4050118161403 | соединитель, Фланец под пайку, Соединение THT/THR под |
| Кол. | 175 ST | пайку, 3.50 мм, Количество полюсов: 4, 180°, Длина штифта для припайки (l): 1.5 мм, луженые, черный, Таре |
| Тип | S2C-SMT 3.50/04/180LF 3... | Версия |
| Заказ № | 1358530000 | Штекерный соединитель печатной платы, Штырьковый |
| GTIN (EAN) | 4050118161267 | соединитель, Фланец под пайку, Соединение THT/THR под |
| Кол. | 175 ST | пайку, 3.50 мм, Количество полюсов: 4, 180°, Длина штифта для припайки (l): 3.5 мм, луженые, черный, Таре |

B2CF 3.50/04/180LR SN BK BX

Weidmüller Interface GmbH & Co. KG
Klingenbergstraße 26
D-32758 Detmold
Germany

www.weidmueller.com

Сопрягаемые детали

S2C-SMT 3.50/90LF Box



- Термостойкий вилочный соединитель
- Защита от прикосновения пальцами.
 - Может подключаться к гнездовому разъёму B2CF 3.50 PUSH IN
 - Направление подключения — перпендикулярно или параллельно печатной плате (180° / 90°)
 - Варианты исполнения корпуса: закрытый (G) и с фланцем под пайку (LF)
 - Упаковка – коробка (BX) или антистатический рулон (лента на бобине, RL)
 - Подходит для пайки расплавлением и волной припоя
 - назначения
 - Длина выводов 1,5 или 3,2 мм.

Основные данные для заказа

| | | |
|------------|----------------------------|---|
| Тип | S2C-SMT 3.50/04/90LF 1... | Версия |
| Заказ № | 1289830000 | Штекерный соединитель печатной платы, Штырьковый |
| GTIN (EAN) | 4050118082555 | соединитель, Фланец под пайку, Соединение THT/THR под пайку, |
| Кол. | 132 ST | 3.50 mm, Количество полюсов: 4, 90°, Длина штифта для припайки (l): 1.5 mm, луженые, черный, Ящик |
| Тип | S2C-SMT 3.50/04/90LF 3... | Версия |
| Заказ № | 1289450000 | Штекерный соединитель печатной платы, Штырьковый |
| GTIN (EAN) | 4050118081930 | соединитель, Фланец под пайку, Соединение THT/THR под пайку, |
| Кол. | 132 ST | 3.50 mm, Количество полюсов: 4, 90°, Длина штифта для припайки (l): 3.2 mm, луженые, черный, Ящик |

S2C-SMT 3.50/90LF Tape



- Термостойкий вилочный соединитель
- Защита от прикосновения пальцами.
 - Может подключаться к гнездовому разъёму B2CF 3.50 PUSH IN
 - Направление подключения — перпендикулярно или параллельно печатной плате (180° / 90°)
 - Варианты исполнения корпуса: закрытый (G) и с фланцем под пайку (LF)
 - Упаковка – коробка (BX) или антистатический рулон (лента на бобине, RL)
 - Подходит для пайки расплавлением и волной припоя
 - назначения
 - Длина выводов 1,5 или 3,2 мм.

Основные данные для заказа

| | | |
|------------|----------------------------|---|
| Тип | S2C-SMT 3.50/04/90LF 1... | Версия |
| Заказ № | 1359080000 | Штекерный соединитель печатной платы, Штырьковый |
| GTIN (EAN) | 4050118162141 | соединитель, Фланец под пайку, Соединение THT/THR под пайку, |
| Кол. | 235 ST | 3.50 mm, Количество полюсов: 4, 90°, Длина штифта для припайки (l): 1.5 mm, луженые, черный, Таре |
| Тип | S2C-SMT 3.50/04/90LF 3... | Версия |
| Заказ № | 1358890000 | Штекерный соединитель печатной платы, Штырьковый |
| GTIN (EAN) | 4050118161755 | соединитель, Фланец под пайку, Соединение THT/THR под пайку, |
| Кол. | 235 ST | 3.50 mm, Количество полюсов: 4, 90°, Длина штифта для припайки (l): 3.2 mm, луженые, черный, Таре |

S2CD-THR 3.50/90LF



Новый эталон плотности компонента: виртуальный шаг 0,875 мм — для 1 мм² Соединения ввода/вывода
Единственные четырехрядные двухъярусные штекерные разъемы для стандартных интерфейсов датчиков IP20 с шагом 3,5

S2L в двойной упаковке — стандарт превзошел сам себя:

- Четыре контакта ввода/вывода, каждый 3,5 мм шириной, для сечения соединения 1 мм²
- Геометрия корпуса с глухой посадкой обеспечивает максимальную стабильность
- Фланец для пайки исключает необходимость винтового крепления

Меньше значит больше — базовые преимущества для ваших сфер применения:

- Экономия места на печатной плате на 75 %
- Фланец для пайки снижает затраты на обработку
- Меньше механической нагрузки в точках пайки
- Больше места для дисплеев в передней панели, например

«Небольшой» вклад в повышение конкурентоспособности: дополнительные отличительные особенности в том же монтажном пространстве или более компактное устройство с таким же набором функций.

Основные данные для заказа

| | | |
|------------|----------------------------|--|
| Тип | S2CD-THR 3.50/08/90LF 3... | Версия |
| Заказ № | 1357890000 | Штекерный соединитель печатной платы, Штырьковый |
| GTIN (EAN) | 4050118160833 | соединитель, Фланец под пайку, Соединение ТНТ/ТНР под пайку, |
| Кол. | 50 ST | 3.50 mm, Количество полюсов: 8, 90°, Длина штифта для припайки (I): 3.2 mm, луженые, черный, Ящик |