

## B2CF 3.50/34/180LR SN OR BX

**Weidmüller Interface GmbH & Co. KG**

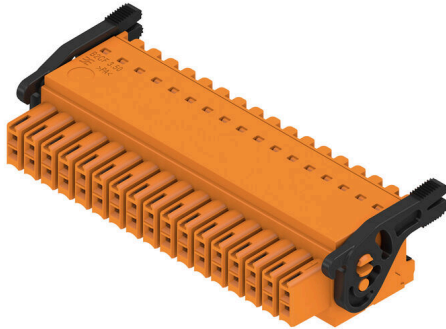
Klingenbergstraße 26

D-32758 Detmold

Germany

www.weidmueller.com

### Изображение изделия



Двухрядная гнездовая часть с пружинным соединением PUSH IN

- Просто вставьте подготовленный провод — и готово!
- Интуитивно понятное использование, поскольку
- область ввода провода и область перемещения чётко разделены
- Встроенные кнопки для открытия точки подключения.
- Высокая плотность компонентов за счёт небольшой высоты.
- Опционально: для блокировки и деблокировки не требуются инструменты при использовании произведенных компанией Weidmüller отпускаяющего ригеля (LR) или разъединяющего рычажка (LH)

### Основные данные для заказа

Версия	Штекерный соединитель печатной платы, Гнездовой разъем, 3.50 mm, Количество полюсов: 34, 180°, PUSH IN с исполнительным устройством, Диапазон зажима, макс. : 1.5 mm², Ящик
Заказ №	<a href="#">1278200000</a>
Тип	B2CF 3.50/34/180LR SN OR BX
GTIN (EAN)	4050118068801
Кол.	24 Штука
Продуктное отношение	IEC: 320 V / 13.4 A / 0.14 - 1.5 mm² UL: 300 V / 9.5 A / AWG 30 - AWG 16
Упаковка	Ящик

**B2CF 3.50/34/180LR SN OR BX**

**Weidmüller Interface GmbH & Co. KG**

Klingenbergstraße 26  
D-32758 Detmold  
Germany

www.weidmueller.com

**Технические данные**

**Сертификаты**

Допуски к эксплуатации



ROHS	Соответствовать
UL File Number Search	<a href="#">Сайт UL</a>
Сертификат № (cURus)	E60693

**Размеры и массы**

Глубина	29.9 mm	Глубина (дюймов)	1.1772 inch
Высота	17.25 mm	Высота (в дюймах)	0.6791 inch
Ширина	66.4 mm	Ширина (в дюймах)	2.6142 inch
Масса нетто	23.11 g		

**Экологическое соответствие изделия**

Состояние соответствия RoHS	Соответствует без исключения		
REACH SVHC	Нет SVHC выше 0,1 wt%		
Углеродный след продукта	Производственный цикл	0.528 kg CO2eq.	

**Упаковка**

Упаковка	Ящик	Длина VPE	350.00 mm
VPE c	135.00 mm	Высота VPE	41.00 mm

**Типовые испытания**

Испытание: Прочность маркировки	Стандарт	IEC 61984, раздел 6.2, и 7.3.2/10.11, используя образец из IEC 60068-2-70/12.95		
	Испытание	отметка о происхождении, обозначение типа, шаг, тип материала, дата, часы, сертификация и маркировка UL, сертификация и маркировка cULus		
	Оценивание	доступно		
	Испытание	прочность		
Испытание: Недействие (незаменимость)	Оценивание	пройдено		
	Стандарт	IEC 61984, раздел 6.3 и 6.9.1/10.11, IEC 60512-13-5 / 02.06		
	Испытание	Развернуто на 180° без кодирующих элементов		
	Оценивание	пройдено		
	Испытание	развернуто на 180° с кодирующими элементами		
	Оценивание	пройдено		
Испытание: Зажимное поперечное сечение	Испытание	визуальный контроль		
	Оценивание	пройдено		
	Стандарт	IEC 60999-1, раздел 7 и 9.1/11.99, IEC 60947-1, раздел 8.2.4.5.1/03.11		
	Тип проводника	Тип провода и его поперечное сечение	цельный 0,14 мм <sup>2</sup>	
		Тип провода и его поперечное сечение	многожильный 0,14 мм <sup>2</sup>	
		Тип провода и его поперечное сечение	цельный 1,5 мм <sup>2</sup>	
		Тип провода и его поперечное сечение	многожильный 1,5 мм <sup>2</sup>	

**Технические данные**

		Тип провода и его поперечное сечение	AWG 26/1	
		Тип провода и его поперечное сечение	AWG 26/19	
		Тип провода и его поперечное сечение	AWG 16/1	
		Тип провода и его поперечное сечение	AWG 16/19	
Испытание на повреждение из-за случайного ослабления проводов	Оценивание	пройдено		
	Стандарт	IEC 60999-1, раздел 9.4/11.99		
	Требование	0,2 кг		
	Тип проводника	Тип провода и его поперечное сечение	AWG 26/1	
		Тип провода и его поперечное сечение	AWG 26/19	
	Оценивание	пройдено		
	Требование	0,3 кг		
	Тип проводника	Тип провода и его поперечное сечение	H05V-U0.75	
		Тип провода и его поперечное сечение	H05V-K0.75	
	Оценивание	пройдено		
	Требование	0,4 кг		
	Тип проводника	Тип провода и его поперечное сечение	H07V-U1.5	
Тип провода и его поперечное сечение		H07V-K1.5		
Тип провода и его поперечное сечение		AWG 16/1		
Тип провода и его поперечное сечение		AWG 16/19		
Оценивание	пройдено			
Испытание на выдергивание	Стандарт	IEC 60999-1, раздел 9.5/11.99		
	Требование	≥10 N		
	Тип проводника	Тип провода и его поперечное сечение	AWG 26/1	
		Тип провода и его поперечное сечение	AWG 26/19	
	Оценивание	пройдено		
	Требование	≥20 N		
	Тип проводника	Тип провода и его поперечное сечение	H05V-U0.75	
		Тип провода и его поперечное сечение	H05V-K0.75	
	Оценивание	пройдено		
	Требование	≥40 N		
	Тип проводника	Тип провода и его поперечное сечение	H07V-U1.5	
		Тип провода и его поперечное сечение	H07V-K1.5	
Тип провода и его поперечное сечение		AWG 16/1		
Тип провода и его поперечное сечение		AWG 16/19		
Оценивание	пройдено			

## B2CF 3.50/34/180LR SN OR BX

**Weidmüller Interface GmbH & Co. KG**

Klingenbergstraße 26  
D-32758 Detmold  
Germany

www.weidmueller.com

## Технические данные

### Системные параметры

Серия изделия	OMNIMATE Signal — серия B2C/S2C 3.50, 2-рядные	Вид соединения	Полевое соединение
Метод проводного соединения	PUSH IN с исполнительным устройством	Шаг в мм (P)	3.50 mm
Шаг в дюймах (P)	0.138 "	Направление вывода кабеля	180°
Количество полюсов	34	L1 в мм	56.00 mm
L1 в дюймах	2.205 "	Количество рядов	1
Количество полюсных рядов	2	Расчетное сечение	15 mm <sup>2</sup>
Защита от прикосновения согласно DIN VDE 57 106	защита от доступа пальцем	Защита от прикосновения согласно DIN VDE 0470	IP 20 с проникновением
Вид защиты	IP20, в полностью смонтированном состоянии	Кодируемый	Да
Длина зачистки изоляции	10 mm	Лезвие отвертки	0,4 x 2,5
Лезвие отвертки стандартное	DIN 5264	Циклы коммутации	25
Усилие вставки на полюс, макс.	3.5 N	Усилие вытягивания на полюс, макс.	3.5 N

### Данные о материалах

Изоляционный материал	PA 66 GF 30	Цветовой код	оранжевый
Цвет элементов управления	черный	Таблица цветов (аналогич.)	RAL 2000
Группа изоляционного материала	II	Сравнительный показатель пробоя (CTI)	≥ 600
Сопротивление изоляции	≥ 108 Ω	Moisture Level (MSL)	
Класс пожаростойкости UL 94	V-0	Материал контакта	Сплав медный
Поверхность контакта	луженые	Структура слоев штепсельного контакта	2...5 μm Sn hot-dip tinned
Температура хранения, мин.	-40 °C	Температура хранения, макс.	70 °C
Рабочая температура, мин.	-50 °C	Рабочая температура, макс.	120 °C
Температурный диапазон монтажа, мин.	-40 °C	Температурный диапазон монтажа, макс.	120 °C

### Провода, подходящие для подключения

Диапазон зажима, мин.	0.14 mm <sup>2</sup>		
Диапазон зажима, макс.	1.5 mm <sup>2</sup>		
Поперечное сечение подключаемого провода AWG, мин.	AWG 30		
Поперечное сечение подключаемого провода AWG, макс.	AWG 16		
Одножильный, мин. H05(07) V-U	0.14 mm <sup>2</sup>		
Одножильный, макс. H05(07) V-U	1.5 mm <sup>2</sup>		
Гибкий, мин. H05(07) V-K	0.14 mm <sup>2</sup>		
Гибкий, макс. H05(07) V-K	1.5 mm <sup>2</sup>		
С наконечником DIN 46 228/4, мин.	0.14 mm <sup>2</sup>		
С наконечником DIN 46 228/4, макс.	1 mm <sup>2</sup>		
с обжимной втулкой для фиксации концов проводов, DIN 46228 часть 1, мин.	0.14 mm <sup>2</sup>		
С кабельным наконечником согласно DIN 46 228/1, макс.	1.5 mm <sup>2</sup>		
Зажимаемый проводник	Сечение подсоединяемого провода кабельный наконечник	номин.	0.14 mm <sup>2</sup>
		Длина снятия изоляции	номин. 10 mm
		Рекомендованная обжимная втулка для	<a href="#">H0.14/12 GR SV</a>

**Технические данные**

	фиксации концов проводов	
Сечение подсоединяемого провода	номин.	0.25 mm <sup>2</sup>
кабельный наконечник	Длина снятия изоляции	номин. 10 mm
	Рекомендованная обжимная втулка для фиксации концов проводов	<a href="#">H0.25/12 HBL SV</a>
Сечение подсоединяемого провода	номин.	0.34 mm <sup>2</sup>
кабельный наконечник	Длина снятия изоляции	номин. 10 mm
	Рекомендованная обжимная втулка для фиксации концов проводов	<a href="#">H0.34/12 TK SV</a>
Сечение подсоединяемого провода	номин.	0.5 mm <sup>2</sup>
кабельный наконечник	Длина снятия изоляции	номин. 12 mm
	Рекомендованная обжимная втулка для фиксации концов проводов	<a href="#">H0.5/16 OR SV</a>
	Длина снятия изоляции	номин. 10 mm
	Рекомендованная обжимная втулка для фиксации концов проводов	<a href="#">H0.5/10</a>
Сечение подсоединяемого провода	номин.	0.75 mm <sup>2</sup>
кабельный наконечник	Длина снятия изоляции	номин. 12 mm
	Рекомендованная обжимная втулка для фиксации концов проводов	<a href="#">H0.75/16 W SV</a>
	Длина снятия изоляции	номин. 10 mm
	Рекомендованная обжимная втулка для фиксации концов проводов	<a href="#">H0.75/10</a>
Сечение подсоединяемого провода	номин.	1
кабельный наконечник	Длина снятия изоляции	номин. 12 mm
	Рекомендованная обжимная втулка для фиксации концов проводов	<a href="#">H1.0/16 GE SV</a>
	Длина снятия изоляции	номин. 10 mm
	Рекомендованная обжимная втулка для фиксации концов проводов	<a href="#">H1.0/10</a>
Сечение подсоединяемого провода	номин.	1.5 mm <sup>2</sup>
кабельный наконечник	Длина снятия изоляции	номин. 10 mm
	Рекомендованная обжимная втулка для фиксации концов проводов	<a href="#">H1.5/10</a>

## B2CF 3.50/34/180LR SN OR BX

**Weidmüller Interface GmbH & Co. KG**

Klingenbergstraße 26  
D-32758 Detmold  
Germany

www.weidmueller.com

### Технические данные

Текст ссылки      Наружный диаметр пластиковой манжеты не должен превышать размер шага (P), Длина кабельных наконечников подбирается в зависимости от типа продукта и номинального напряжения.

#### Номинальные характеристики по IEC

пройдены испытания по стандарту	IEC 60664-1, IEC 61984	Номинальный ток, мин. кол-во контактов (Tu = 20 °C)	13.4 A
Номинальный ток, макс. кол-во контактов (Tu = 20 °C)	10 A	Номинальный ток, мин. кол-во контактов (Tu = 40 °C)	12 A
Номинальный ток, макс. кол-во контактов (Tu = 40 °C)	9 A	Номинальное импульсное напряжение при категории помехозащищенности/ Категория загрязнения II/2	320 V
Номинальное импульсное напряжение при категории помехозащищенности/ Категория загрязнения III/2	160 V	Номинальное импульсное напряжение при категории помехозащищенности/ Категория загрязнения III/3	160 V
Номинальное импульсное напряжение при категории помехозащищенности/ Категория загрязнения II/2	2.5 kV	Номинальное импульсное напряжение при категории помехозащищенности/ Категория загрязнения III/2	2.5 kV
Номинальное импульсное напряжение при категории помехозащищенности/ Категория загрязнения III/3	2.5 kV	Устойчивость к воздействию кратковременного тока	3 x 1 сек. с 80 A

#### Номинальные характеристики по CSA

Институт (CSA)	CSA	Сертификат № (CSA)	200039-1121690
Номинальное напряжение (группа использования B/CSA)	300 V	Номинальное напряжение (группа использования C/CSA)	50 V
Номинальное напряжение (группа использования D/CSA)	300 V	Номинальный ток (группа использования B/CSA)	9.5 A
Номинальный ток (группа использования C/CSA)	9.5 A	Номинальный ток (группа использования D/CSA)	9.5 A
Поперечное сечение подключаемого провода AWG, мин.	AWG 30	Поперечное сечение подключаемого провода AWG, макс.	AWG 16
Ссылка на утвержденные значения	В технических характеристиках приведены максимальные значения, подробные сведения см. в сертификате об утверждении.		

#### Номинальные характеристики по UL 1059

Институт (cURus)	CURUS	Сертификат № (cURus)	E60693
Номинальное напряжение (группа использования B/UL 1059)	300 V	Номинальное напряжение (группа использования C/UL 1059)	50 V
Номинальное напряжение (группа использования D/UL 1059)	300 V	Номинальный ток (группа использования B/UL 1059)	9.5 A
Номинальный ток (группа использования C/UL 1059)	9.5 A	Номинальный ток (группа использования D/UL 1059)	9.5 A
Поперечное сечение подключаемого провода AWG, мин.	AWG 30	Поперечное сечение подключаемого провода AWG, макс.	AWG 16
Ссылка на утвержденные значения	В технических характеристиках приведены максимальные значения, подробные сведения см. в сертификате об утверждении.		

## B2CF 3.50/34/180LR SN OR BX

**Weidmüller Interface GmbH & Co. KG**

Klingenbergstraße 26

D-32758 Detmold

Germany

[www.weidmueller.com](http://www.weidmueller.com)

## Технические данные

### Важное примечание

#### Соответствие IPC

Заявление о соответствии: все изделия разрабатываются, производятся и поставляются в соответствии с установленными международными стандартами и нормами и соответствуют характеристикам, указанным в технической документации, а также обладают декоративными свойствами в соответствии с IPC-A-610, "Класс 2". Любые другие запросы информации об изделиях могут быть рассмотрены по запросу.

#### Примечания

- Additional variants on request
- Gold-plated contact surfaces on request
- Rated current related to rated cross-section & min. No. of poles.
- Crimp shape A for wire-end ferrules with crimping tools PZ 1,5 (order no. 9005990000) or PZ 6/5 (order no. 9011460000) for larger wire cross-sections recommended.
- P on drawing = pitch
- Rated data refer only to the component itself. Clearance and creepage distances to other components are to be designed in accordance with the relevant application standards.
- Max. outer diameter of the conductor 2.6 mm
- In accordance with IEC 61984, OMNIMATE-connectors are connectors without breaking capacity (COC). During designated use, connectors are not allowed to be engaged or disengaged when live or under load
- Long term storage of the product with average temperature of 50 °C and maximum humidity 70%, 36 months

### Классификации

ETIM 8.0	EC002638	ETIM 9.0	EC002638
ETIM 10.0	EC002638	ECLASS 14.0	27-46-02-02
ECLASS 15.0	27-46-02-02		

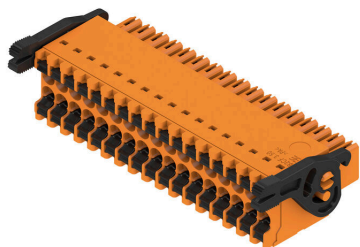
**B2CF 3.50/34/180LR SN OR BX**

**Weidmüller Interface GmbH & Co. KG**  
 Klingenbergstraße 26  
 D-32758 Detmold  
 Germany

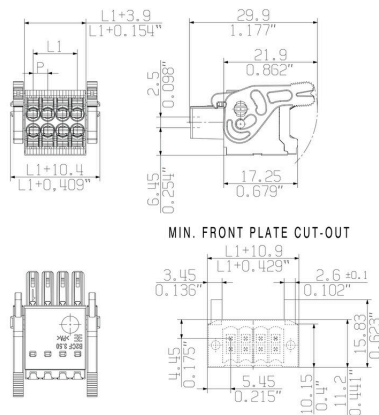
www.weidmueller.com

Изображения

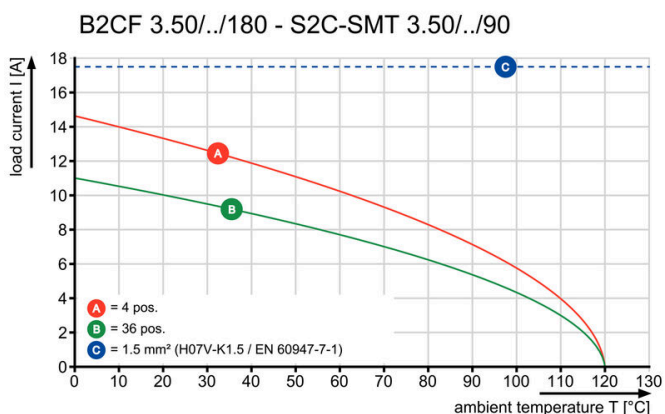
Изображение изделия



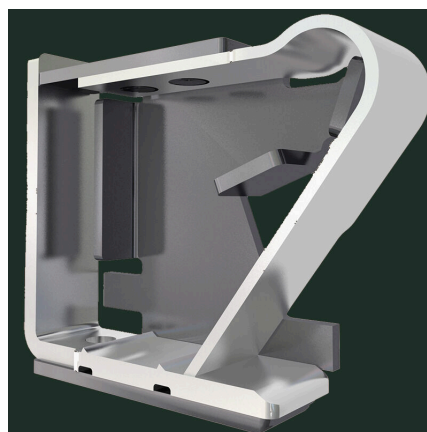
Dimensional drawing



Graph



Преимущество изделия



Solid PUSH IN contactSafe and durable

**B2CF 3.50/34/180LR SN OR BX**

**Weidmüller Interface GmbH & Co. KG**  
Klingenbergstraße 26  
D-32758 Detmold  
Germany

[www.weidmueller.com](http://www.weidmueller.com)

**Изображения**

**Преимущество изделия**



Large connection cross-section Up  
to 1.5 mm possible with ease

**Преимущество изделия**



Fast PUSH IN connection Tool-free and touch-safe

**Пример использования**



## B2CF 3.50/34/180LR SN OR BX

**Weidmüller Interface GmbH & Co. KG**

Klingenbergstraße 26

D-32758 Detmold

Germany

[www.weidmueller.com](http://www.weidmueller.com)

## Аксессуары

### Кодирующие элементы



Соединяет только то, что требуется соединить: правильное соединение в нужном месте. Кодирующие элементы и замковые устройства четко обозначают соединительные элементы в процессе изготовления и эксплуатации

Кодирующие элементы и замковые устройства вставляются перед сборкой или во время фазы сборки кабеля. Альтернатива Weidmüller: настройка онлайн с помощью конфигуратора вариантов для предварительной кодировки перед доставкой. Неправильная сборка на плате и неправильное подключение соединительных элементов больше невозможно.

Преимущество: отсутствие поиска и устранения неисправностей в процессе производства и эксплуатационных ошибок пользователя.

### Основные данные для заказа

Тип	B2L/S2L 3.50 KO BK BX	Версия	
Заказ №	<a href="#">1849740000</a>	Штекерный соединитель печатной платы, Аксессуар, Элемент кодировки, черный, Количество полюсов: 1	
GTIN (EAN)	4032248378203		
Кол.	100 ST		
Тип	B2L/S2L 3.50 KO OR BX	Версия	
Заказ №	<a href="#">1849730000</a>	Штекерный соединитель печатной платы, Аксессуар, Элемент кодировки, оранжевый, Количество полюсов: 1	
GTIN (EAN)	4032248378197		
Кол.	100 ST		

## B2CF 3.50/34/180LR SN OR BX

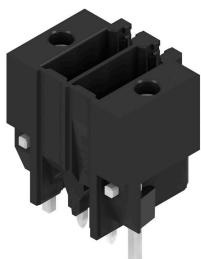
**Weidmüller Interface GmbH & Co. KG**

Klingenbergstraße 26  
D-32758 Detmold  
Germany

www.weidmueller.com

## Сопрягаемые детали

### S2C-SMT 3.50/180LF Box



Термостойкий штекерный соединитель.

- Защита от прикосновения
- Возможность подключения к гнездовому разъему B2CF 3.50 PUSH IN
- Направление подключения — перпендикулярно или параллельно печатной плате (180° / 90°)
- Варианты исполнения корпуса: закрытый (G) и с фланцем под пайку (LF)
- Упаковка — коробка (BX) или антистатическая лента на катушке (RL)
- Подходит для пайки оплавлением сквозных отверстий (Reflow) и волной припоя
- Длина выводов 1,5 или 3,5 мм.

#### Основные данные для заказа

Тип	S2C-SMT 3.50/34/180LF 3...	Версия
Заказ №	<a href="#">1290380000</a>	Штекерный соединитель печатной платы, Штырьковый
GTIN (EAN)	4050118084054	соединитель, Фланец под пайку, Соединение THT/THR под пайку,
Кол.	24 ST	3.50 мм, Количество полюсов: 34, 180°, Длина штифта для припайки (l): 3.5 мм, луженые, черный, Ящик

### S2C-SMT 3.50/90LF Box



Термостойкий вилочный соединитель

- Защита от прикосновения пальцами.
- Может подключаться к гнездовому разъему B2CF 3.50 PUSH IN
- Направление подключения — перпендикулярно или параллельно печатной плате (180° / 90°)
- Варианты исполнения корпуса: закрытый (G) и с фланцем под пайку (LF)
- Упаковка – коробка (BX) или антистатический рулон (лента на бобине, RL)
- Подходит для пайки расплавлением и волной припоя
- назначения
- Длина выводов 1,5 или 3,2 мм.

#### Основные данные для заказа

Тип	S2C-SMT 3.50/34/90LF 1...	Версия
Заказ №	<a href="#">1290010000</a>	Штекерный соединитель печатной платы, Штырьковый
GTIN (EAN)	4050118083149	соединитель, Фланец под пайку, Соединение THT/THR под
Кол.	24 ST	пайку, 3.50 мм, Количество полюсов: 34, 90°, Длина штифта для припайки (l): 1.5 мм, луженые, черный, Ящик
Тип	S2C-SMT 3.50/34/90LF 3...	Версия
Заказ №	<a href="#">1289610000</a>	Штекерный соединитель печатной платы, Штырьковый
GTIN (EAN)	4050118081893	соединитель, Фланец под пайку, Соединение THT/THR под
Кол.	24 ST	пайку, 3.50 мм, Количество полюсов: 34, 90°, Длина штифта для припайки (l): 3.2 мм, луженые, черный, Ящик