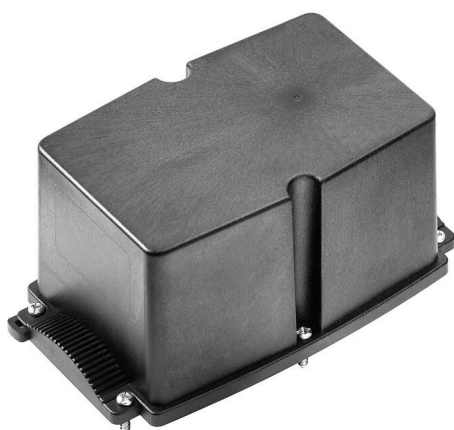


## BG GHDE HO PT6



Корпусы FieldPower® очень прочные и отвечают самому высокому классу горючести UL 5 ВА.

- Модуль монтажной рейки "TS 35 PT6" и блок контактов PT6 обеспечивает простую фиксацию.
- Подвижные уплотнения дают возможность использования вставных предварительно разделанных кабелей.
- Варианты исполнения с высокой крышкой обеспечивают установку устройства. Для выбора кабельных уплотнений смотрите раздел аксессуаров.

### Основные данные для заказа

Версия	Корпуса FieldPower®, 181 mm, 104 mm, 87 mm, IP65, в комплексном состоянии, армированный стекловолокном поликарбонат, черный
Заказ №	<a href="#">1276220000</a>
Тип	BG GHDE HO PT6
GTIN (EAN)	4050118065923
Кол.	10 Штука

## BG GHDE HO PT6

**Weidmüller Interface GmbH & Co. KG**

Klingenbergstraße 26

D-32758 Detmold

Germany

www.weidmueller.com

## Технические данные

### Сертификаты

Допуски к эксплуатации



ROHS Соответствовать

UL File Number Search [Сайт UL](#)

Сертификат № (UL) E256877

### Размеры и массы

Глубина	87 mm	Глубина (дюймов)	3.4252 inch
Высота	181 mm	Высота (в дюймах)	7.126 inch
Ширина	104 mm	Ширина (в дюймах)	4.0945 inch
Масса нетто	292 g		

### Температуры

Температура хранения	-40 °C...85 °C	Рабочая температура	-40 °C...85 °C
----------------------	----------------	---------------------	----------------

### Экологическое соответствие изделия

Состояние соответствия RoHS	Соответствует без исключения
REACH SVHC	Potassium perfluorobutane sulfonate 29420-49-3
SCIP	210f646e-64fd-46de-9a7c-8dff222ea2cb

### Общие данные

Основной материал	Поликарбонат, GRP	Изоляционный материал	GF 10
Материал корпуса	армированный стекловолокном поликарбонат	Силикон	Нет
Цветовой код	черный	Вид защиты	IP65, в комплексном состоянии
Класс пожаростойкости UL 94	5VA	Момент затяжки для винтов крышки	2 Nm
Прикрепление крышки	Винты TX20	Блокируемый	Нет
Вид монтажа	Крепление на винтах, Крепежные кронштейны	Указание по установке	Винты с крышкой включены

### Классификации

ETIM 8.0	EC000261	ETIM 9.0	EC000261
ETIM 10.0	EC000261	ECLASS 14.0	27-18-01-01
ECLASS 15.0	27-18-01-01		

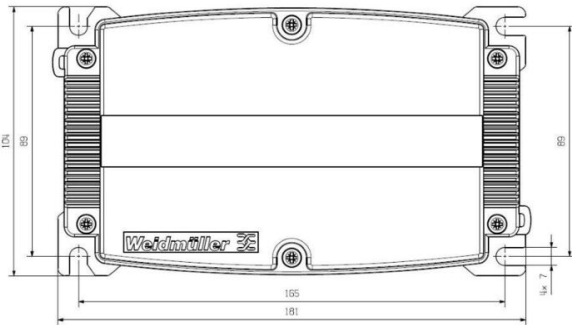
**BG GHDE HO PT6**

**Weidmüller Interface GmbH & Co. KG**  
Klingenbergstraße 26  
D-32758 Detmold  
Germany

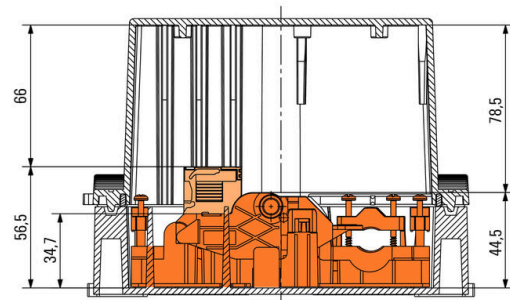
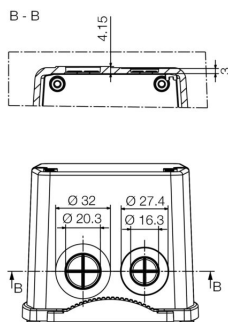
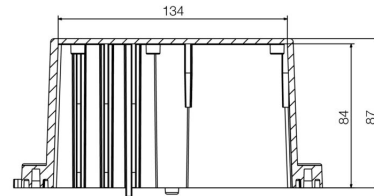
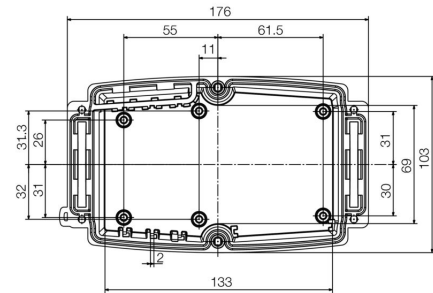
[www.weidmueller.com](http://www.weidmueller.com)

**Изображения**

**Размер отверстия**



**Размер отверстия**



**BG GHDE HO PT6**

**Weidmüller Interface GmbH & Co. KG**

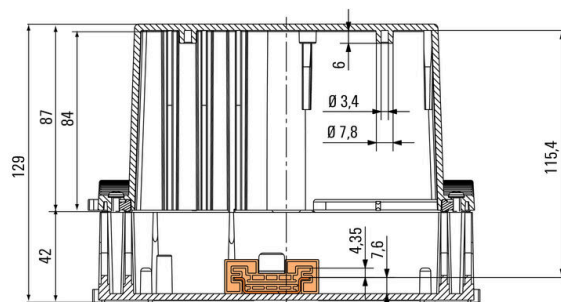
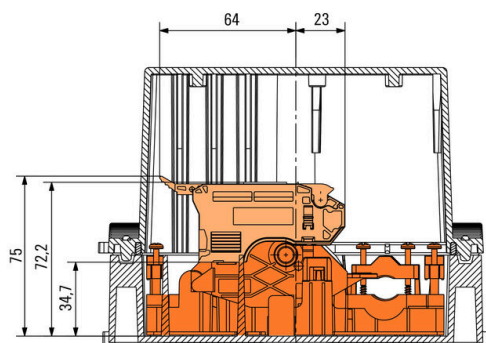
Klingenbergstraße 26

D-32758 Detmold

Germany

[www.weidmueller.com](http://www.weidmueller.com)

**Изображения**



## Аксессуары

### Версия IP68



Помимо большого выбора корпусов, компания Weidmüller предлагает множество кабельных вводов для самых разных областей применения. Кабельные вводы, изготовленные из латуни, пластика и нержавеющей стали, соответствуют различным классам защиты IP, что позволяет их использовать в любых промышленных корпусах. В зависимости от серии и области применения, кабельные вводы проверяются и сертифицируются в соответствии с требованиями VDE, UL, UR, cULus, DNV GL или EN 45545.

#### Основные данные для заказа

Тип	VG M16 - K 68	Версия
Заказ №	<a href="#">1772290000</a>	VG K (стандартный пластиковый кабельный ввод), Кабельный ввод,
GTIN (EAN)	4032248 129959	прямой, M 16, 10 mm, OD min. 5 - OD max. 10 mm, IP54, IP66,
Кол.	50 ST	IP67, IP68 — 5 бар (30 мин), Полиамид 6
Тип	VG M16-1/K68	Версия
Заказ №	<a href="#">1909860000</a>	VG K (стандартный пластиковый кабельный ввод), Кабельный ввод,
GTIN (EAN)	4032248536788	прямой, M 16, 8 mm, OD min. 4 - OD max. 8 mm, IP54, IP66, IP67,
Кол.	50 ST	IP68 — 5 бар (30 мин), Полиамид 6
Тип	VG M20 - K 68	Версия
Заказ №	<a href="#">2811470000</a>	VG K (стандартный пластиковый кабельный ввод), Кабельный ввод,
GTIN (EAN)	4064675292227	прямой, M 20, 10 mm, OD min. 10 - OD max. 14 mm, IP54, IP66,
Кол.	50 ST	IP67, IP68 — 5 бар (30 мин), Полиамид 6
Тип	VG M20-1/K68	Версия
Заказ №	<a href="#">1772300000</a>	VG K (стандартный пластиковый кабельный ввод), Кабельный ввод,
GTIN (EAN)	4032248 129966	прямой, M 20, 10 mm, OD min. 6 - OD max. 12 mm, IP54, IP66,
Кол.	50 ST	IP67, IP68 — 5 бар (30 мин), Полиамид 6

### Пластиковые контргайки, серые



Вдобавок к кабельным вводам, предназначенным для самых разных областей, портфолио продукции дополнено заглушками, элементами компенсации давления, переходниками и соответствующими вспомогательными принадлежностями, такими как контргайки, уплотнительные кольца, плоские шайбы и кольца заземления.

#### Основные данные для заказа

Тип	SKMU M16 - K GR	Версия
Заказ №	<a href="#">1772450000</a>	SKMU PA (пластиковая контргайка), Контргайка, M 16, 5 mm,
GTIN (EAN)	4032248130191	Полиамид 6 (PA 6 - GF 30)
Кол.	100 ST	
Тип	SKMU M20 - K GR	Версия
Заказ №	<a href="#">1772460000</a>	SKMU PA (пластиковая контргайка), Контргайка, M 20, 6 mm,
GTIN (EAN)	4032248130207	Полиамид 6 (PA 6 - GF 30)
Кол.	100 ST	

## BG GHDE HO PT6

**Weidmüller Interface GmbH & Co. KG**

Klingenbergstraße 26

D-32758 Detmold

Germany

[www.weidmueller.com](http://www.weidmueller.com)

## Аксессуары

### DMS PRO



Динамометрические ключи Weidmüller имеют эргономичную форму и поэтому идеально подходят для работы одной рукой. Они не вызывают усталости во время работы при любых направлениях монтажа. Кроме того, они оснащены автоматическим ограничителем момента затяжки и имеют высокую точность повторения.

### Основные данные для заказа

Тип	DMS PRO	Версия	
Заказ №	<a href="#">1479120000</a>	Mounting tool	
GTIN (EAN)	4050118287011		
Кол.	1 ST		

### Bits E6,3 - Torx®



Биты Weidmüller - это стандартные биты, очень популярные у пользователей благодаря своему высокому качеству, большому ассортименту и КПД. За счет управляемого компьютером метода затвердевания компания Weidmüller может гарантировать неизменно высокий стандарт качества. Используемое высококачественное сырье обеспечивает значения крутящего момента значительно выше любых указанных в соответствующих стандартах DIN:

- DIN 5261 для бит PH/PZ;
- DIN 5263 для шлицевых бит;
- стандарт Samcag для бит TORX. Это означает длительный срок службы при высоких крутящих моментах, тем самым обеспечивая идеальные условия использования в стандартных ситуациях.

Преимущества:

- Подходят для всех типов винтов. Благодаря отличной твердости с величиной 59-61 HRC они подходят для использования как с механическими, так и с электрическими инструментами.
- Высокая износостойчивость обеспечивает длительный ожидаемый срок службы.
- Оптимальная посадка во всех винтах DIN означает низкий износ и оптимальную передачу крутящего момента.
- Изготовлено в соответствии с профессиональными критериями качества согласно применимым стандартам ISO с неизменно высоким стандартом качества.

### Основные данные для заказа

Тип	BIT E6,3 T20 X 150	Версия	
Заказ №	<a href="#">2821510000</a>	Сборочный инструмент	
GTIN (EAN)	4064675359050		
Кол.	5 ST		

## BG GHDE HO PT6

**Weidmüller Interface GmbH & Co. KG**  
Klingenbergstraße 26  
D-32758 Detmold  
Germany

[www.weidmueller.com](http://www.weidmueller.com)

## Аксессуары

### Типоразмер 1



Корпусы FieldPower® очень прочные и отвечают самому высокому классу горючести UL 5 ВА.

- Модуль монтажной рейки "TS 35 PT6" и блок контактов PT6 обеспечивает простую фиксацию.
- Подвижные уплотнения дают возможность использования вставных предварительно разделанных кабелей.
- Варианты исполнения с высокой крышкой обеспечивают установку устройства. Для выбора кабельных уплотнений смотрите раздел аксессуаров.

### Основные данные для заказа

Тип	GH PT6	Версия
Заказ №	<a href="#">1070140000</a>	Корпуса FieldPower®, 181 mm, 104 mm, 42 mm, IP65, в комплексном состоянии, армированный стекловолокном
GTIN (EAN)	4032248825813	
Кол.	10 ST	поликарбонат, черный