

SAKT 4/35/LT STB2.0

Weidmüller Interface GmbH & Co. KG

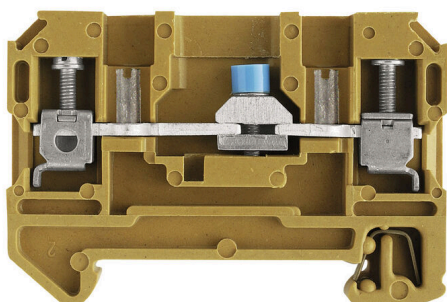
Klingenbergstraße 26

D-32758 Detmold

Germany

www.weidmueller.com

Изображение изделия



В некоторых случаях применения имеет смысл добавить тестовое гнездо или элемент отключения в проходную клемму для проверки и обеспечения безопасности. С помощью измерительно-расцепительных клемм вы измеряете электрические цепи в отсутствие напряжения. В то время как путь тока утечки и воздушный зазор не измеряются, должно быть доказано указанное номинальное импульсное напряжение.

Основные данные для заказа

Версия	Клемма для проведения проверок, Винтовое соединение, Умеренно желтый, 4 mm ² , 32 A, 400 V, Количество соединений: 2, Количество уровней: 1
Заказ №	1272520000
Тип	SAKT 4/35/LT STB2.0
GTIN (EAN)	4008190061838
Кол.	50 Штука
Статус поставки	Снято с производства
Доступно до	2022-12-31T00:00:00+01:00
Альтернативный продукт	WTL 4/STB

SAKT 4/35/LT STB2.0

Weidmüller Interface GmbH & Co. KG
Klingenbergstraße 26
D-32758 Detmold
Germany

www.weidmueller.com

Технические данные

Сертификаты

Допуски к эксплуатации



ROHS Соответствовать

Размеры и массы

Глубина	40 mm	Глубина (дюймов)	1.5748 inch
Высота	57.2 mm	Высота (в дюймах)	2.252 inch
Ширина	6 mm	Ширина (в дюймах)	0.2362 inch
Масса нетто	17.1 g		

Температуры

Температура хранения	-25 °C...55 °C	Температура окружающей среды	-5 °C...40 °C
Температура при длительном использовании, мин.	-60 °C	Температура при длительном использовании, макс.	130 °C

Экологическое соответствие изделия

Состояние соответствия RoHS	Соответствует
REACH SVHC	Lead 7439-92-1
SCIP	999cd67e-471e-4085-8dba-1342fcea86de

Дополнительные технические данные

Открытые страницы	справа	Количество одинаковых клемм	1
Указание по установке	Непосредственный монтаж	Проверенное на взрывозащищенность	Нет
Вид монтажа	зафиксированный	исполнение	

Общие сведения

Поперечное сечение подключаемого провода AWG, макс.	AWG 10	Указание по установке	Непосредственный монтаж
Поперечное сечение подключаемого провода AWG, мин.	AWG 26	Нормы	IEC 60947-7-1
Укомплектованная монтажная рейка	TS 35		

Параметры системы

Исполнение	Винтовое соединение, Дополнительная клемма, продольный размыкатель, с гнездами, для привинчиваемой перемычки, с одной стороны открыт	Требуется концевая пластина	Да
Количество независимых точек подключения	1	Количество уровней	1
Количество контактных гнезд на уровень	2	Количество потенциалов на уровень	1
Уровни с внутр. перемычками	Нет	Соединение PE	Нет
Укомплектованная монтажная рейка	TS 35	Функция N	Нет
Функция PE	Нет	Функция PEN	Нет

SAKT 4/35/LT STB2.0

Weidmüller Interface GmbH & Co. KG
Klingenbergstraße 26
D-32758 Detmold
Germany

www.weidmueller.com

Технические данные

Расчетные данные

Расчетное сечение	4 mm ²	Номинальное напряжение	400 V
Номинальное напряжение пост. тока	400 V	Номинальный ток	32 A
Ток при макс. проводнике	41 A	Нормы	IEC 60947-7-1
Объемное сопротивление по стандарту IEC 60947-7-x	1 mΩ	Номинальное импульсное напряжение	6 кВ
Потери мощности по стандарту IEC 60947-7-x	1.02 W	Степень загрязнения	3

Характеристики материала

Основной материал	KrG	Цветовой код	Умеренно желтый
Класс пожаростойкости UL 94	V-0, 5VA		

Зажимаемые провода (дополнительное соединение)

Сечение подключаемого провода, гибкого, с кабельным наконечником, DIN 46228/1, дополнительное соединение, макс. 4 mm²

Зажимаемые провода (расчетное соединение)

Калибровая пробка согласно 60 947-1 A3		Поперечное сечение подключаемого провода AWG, макс.	AWG 10
Направление соединения	боковая	Момент затяжки, макс.	0.7 Nm
Момент затяжки, мин.	0.4 Nm	Длина зачистки изоляции	10 mm
Вид соединения	Винтовое соединение	Количество соединений	2
Диапазон зажима, макс.	6 mm ²	Диапазон зажима, мин.	0.13 mm ²
Зажимной винт	M 2,5	Размер лезвия	0,6 x 3,5 мм
Поперечное сечение подключаемого провода AWG, мин.	AWG 26	Сечение соединения проводов, тонкий скрученный с кабельными наконечниками DIN 46228/1, макс.	4 mm ²
Сечение соединения проводов, тонкий скрученный с кабельными наконечниками DIN 46228/1, мин.	0.5 mm ²	Сечение подключаемого проводника, тонкопроволочного, макс.	4 mm ²
Сечение подсоединяемого провода, тонкий скрученный, мин.	0.5 mm ²	Сечение подсоединяемого провода, скрученный, макс.	4 mm ²
Сечение подсоединяемого провода, скрученный, мин.	1.5 mm ²	Величина момента затяжки для электрической отвертки, тип DMS	1
Сечение соединения проводов, твердое ядро, макс.	6 mm ²	Сечение соединения проводов, твердое ядро, мин.	0.5 mm ²

Классификации

ETIM 8.0	EC000902	ETIM 9.0	EC000902
ETIM 10.0	EC000902	ECLASS 14.0	27-25-01-09
ECLASS 15.0	27-25-01-09		

САКТ 4/35/LT STB2.0

Weidmüller Interface GmbH & Co. KG

Klingenbergstraße 26

D-32758 Detmold

Germany

www.weidmueller.com

Аксессуары

Размыкающие вставки



В отличие от клеммных блоков со встроенным расцепляющим рычажком, наши расцепляющие вставки можно полностью отсоединить или снять с клеммного блока в зависимости от специфики применения, что позволяет гибко подстроить существующие стандартные разъединители под индивидуальные нужды.

Основные данные для заказа

Тип	QL 2 SAK2.5	Версия
Заказ №	0155900000	Переключатель (клемма), привинченный, серый, 32 А, Количество полюсов: 2, Шаг в мм (P): 6.00, Изолированный: Нет, Ширина: 11 мм
GTIN (EAN)	4008190145408	
Кол.	100 ST	

Переключатели



Распределение или умножение потенциала среди смежных клеммных блоков реализуется через переключатель. Это позволяет избежать дополнительных усилий при монтаже. Надежность контакта в клеммных блоках гарантирована даже при разветвлении полюсов. В нашем ассортименте представлены вставные и привинчиваемые винтовые системы переключателей для модульных клеммных блоков.

Основные данные для заказа

Тип	QL 3 SAK2.5	Версия
Заказ №	0156000000	Переключатель (клемма), привинченный, серый, 99 А, Количество полюсов: 3, Шаг в мм (P): 6.00, Изолированный: Нет, Ширина: 17.2 мм
GTIN (EAN)	4008190027360	
Кол.	100 ST	

Размыкающие вставки



В отличие от клеммных блоков со встроенным расцепляющим рычажком, наши расцепляющие вставки можно полностью отсоединить или снять с клеммного блока в зависимости от специфики применения, что позволяет гибко подстроить существующие стандартные разъединители под индивидуальные нужды.

Основные данные для заказа

Тип	QL 4 SAK2.5	Версия
Заказ №	0156100000	Переключатель (клемма), привинченный, серый, 32 А, Количество полюсов: 4, Шаг в мм (P): 6.00, Изолированный: Нет, Ширина: 23.4 мм
GTIN (EAN)	4008190076443	
Кол.	50 ST	

САКТ 4/35/LT STB2.0

Weidmüller Interface GmbH & Co. KG

Klingenbergstraße 26

D-32758 Detmold

Germany

www.weidmueller.com

Аксессуары

Тип	QL 10 SAK2.5	Версия
Заказ №	0338100000	Перемычка (клемма), привинченный, серый, 32 А, Количество
GTIN (EAN)	4008190189426	полюсов: 10, Шаг в мм (P): 6.00, Изолированный: Нет, Ширина:
Кол.	20 ST	60.6 mm

Торцевые пластины и разъединительные пластины



Разъединительные пластины и концевые пластины являются важными принадлежностями для клемм. Разъединительные пластины обеспечивают оптическое и электрическое разделение различных потенциалов и функциональных групп, повышая безопасность и обеспечивая четкую структуру внутри шкафа управления. Концевые пластины закрывают ряд клемм по сторонам, защищают от контакта с частями под напряжением, и обеспечивают чистую, стабильную финишную обработку. Оба компонента точно подходят к соответствующим сериям клемм Weidmüller, способствуя безопасному, соответствующему требованиям и профессиональному электромонтажу.

Основные данные для заказа

Тип	AP SAKT4 KRG	Версия
Заказ №	0244920000	Концевая пластина для клемм, Умеренно желтый, Высота: 57.2
GTIN (EAN)	4008190108953	mm, Ширина: 1.5 mm, V-0, KrG, с фиксатором: Да
Кол.	20 ST	

Принадлежности



Монтаж электропроводки трансформаторов тока и напряжения
 Наши испытательно-разъединительные клеммные колодки с применением технологии пружинного и винтового соединения позволяют создавать любые важные схемы преобразователей для измерения тока, напряжения и мощности безопасным и современным способом.

Основные данные для заказа

Тип	QVS 2/4 SAKT4	Версия
Заказ №	1319260000	Перемычка (клемма), привинченный, оранжевый, 32 А, Количество
GTIN (EAN)	4008190136512	полюсов: 2, Шаг в мм (P): 12.00, Изолированный: Да, Ширина: 11
Кол.	20 ST	mm

САКТ 4/35/LT STB2.0

Weidmüller Interface GmbH & Co. KG
 Klingenbergstraße 26
 D-32758 Detmold
 Germany

www.weidmueller.com

Аксессуары

Тестовый адаптер и тестовые розетки

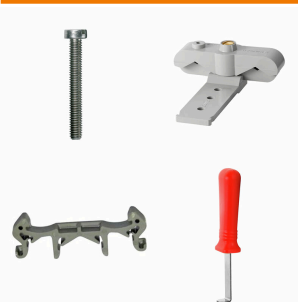


Тестовые адаптеры и тестовые вставки используются для электрического подключения клеммных блоков к испытательному оборудованию. Это позволяет установить электрический контакт в подключенном состоянии и провести измерения без каких-либо сложностей.

Основные данные для заказа

Тип	PS 2.3 RT	Версия
Заказ №	0180400000	Тестовый адаптер (клемма), 230 V, 20 mA
GTIN (EAN)	4008190060121	
Кол.	20 ST	
Тип	PS 2.0 OR	Версия
Заказ №	0293800000	Тестовый адаптер (клемма), 230 V, 20 mA
GTIN (EAN)	4008190042356	
Кол.	20 ST	
Тип	STB 8.5/5/2.3/M3 SAK2.5	Версия
Заказ №	0280600000	Аксессуар, Гнездо
GTIN (EAN)	4008190023188	
Кол.	50 ST	
Тип	STB 8.5/D4.5/2/M3 SAKT4	Версия
Заказ №	0244600000	SAK-серия, Гнездо
GTIN (EAN)	4008190103828	
Кол.	50 ST	

Монтажная опора



Мы реализуем широкий ассортимент монтажных опор для упрощения работы с нашими изделиями. Начиная с различных инструментов и заканчивая изолирующими гильзами и различными винтами, наши компоненты идеально подогнаны друг к другу вплоть до мельчайших деталей и тем самым облегчают сборку в соответствии с применимыми стандартами и защитными нормами.

Основные данные для заказа

Тип	KISC M3X15/6 SAK2.5 CU5	Версия
Заказ №	0377200000	SAK-серия, Крепежный винт, Сталь
GTIN (EAN)	4008190006389	
Кол.	100 ST	
Тип	BFSC M3X22 SAKT4	Версия
Заказ №	1319900000	Монтажный винт (клемма), 3.00 мм, Пластмасса, Глубина: 4.8 мм, Ширина: 4.8 мм, Высота: 22 мм
GTIN (EAN)	4008190029326	
Кол.	50 ST	

САКТ 4/35/LT STB2.0

Weidmüller Interface GmbH & Co. KG

Klingenbergstraße 26

D-32758 Detmold

Germany

www.weidmueller.com

Аксессуары

Переключки



Распределение или умножение потенциала среди смежных клеммных блоков реализуется через переключку. Это позволяет избежать дополнительных усилий при монтаже. Надежность контакта в клеммных блоках гарантирована даже при разветвлении полюсов. В нашем ассортименте представлены вставные и привинчиваемые винтовые системы переключек для модульных клеммных блоков.

Основные данные для заказа

Тип	VN 8/4.9/3.3	Версия	
Заказ №	0266700000	Соединительная муфта (клемма), привинченный, Ширина: 4.9 mm,	
GTIN (EAN)	4008190152031	Высота: 4.9 mm, Глубина: 8 mm, Количество полюсов: 1, Медь	
Кол.	100 ST		
Тип	VN 16.1/5/3.4	Версия	
Заказ №	0309700000	Соединительная муфта (клемма), привинченный, Ширина: 5 mm,	
GTIN (EAN)	4008190037024	Высота: 5 mm, Глубина: 16.1 mm, Количество полюсов: 1, Cu Zn	
Кол.	50 ST		

Специальная печать



Dekafix (DEK) представляет собой универсальный маркировочный элемент для любых проводных и вставных разъемов, а также для электронных блоков. Данная система идеально подходит для коротких последовательностей чисел и охватывает широкий ряд готовых к применению напечатанных маркировочных элементов.

Планки для быстрой установки всего за одну рабочую операцию. Печать отличается хорошей разборчивостью, высокой контрастностью и предлагается в различных вариантах ширины.

- Широкий ассортимент готовых к применению маркировочных элементов.
- Планки для быстрой установки.
- Маркировочные элементы, подходящие для всех кабельных разъемов Weidmüller.
- Предлагаются в виде пустых карт MultiCard или карт со стандартной печатью. Для заказной печати: Используя программное обеспечение M-Print PRO или M-Print PRO Online (работает без установки), подготовьте и отправьте нам файл, содержащий ваши технические условия маркировки.

Основные данные для заказа

Тип	DEK 5/6.5 MC SDR	Версия	
Заказ №	1609850000	Dekafix, Маркировка клеммы, 5 x 6.5 mm, Шаг в мм (P): 6.50	
GTIN (EAN)	4008190456610	Weidmueller, по желанию клиента	
Кол.	180 ST		

SAKT 4/35/LT STB2.0

Weidmüller Interface GmbH & Co. KG

Klingenbergstraße 26

D-32758 Detmold

Germany

www.weidmueller.com

Аксессуары

Чистый



Dekafix (DEK) представляет собой универсальный маркировочный элемент для любых проводных и вставных разъемов, а также для электронных блоков. Данная система идеально подходит для коротких последовательностей чисел и охватывает широкий ряд готовых к применению напечатанных маркировочных элементов.

Планки для быстрой установки всего за одну рабочую операцию. Печать отличается хорошей разборчивостью, высокой контрастностью и предлагается в различных вариантах ширины.

- Широкий ассортимент готовых к применению маркировочных элементов.
- Планки для быстрой установки.
- Маркировочные элементы, подходящие для всех кабельных разъемов Weidmüller.
- Предлагаются в виде пустых карт MultiCard или карт со стандартной печатью. Для заказной печати: Используя программное обеспечение M-Print PRO или M-Print PRO Online (работает без установки), подготовьте и отправьте нам файл, содержащий ваши технические условия маркировки.

Основные данные для заказа

Тип	DEK 5/6.5 MC NE WS	Версия
Заказ №	1609840000	Dekafix, Маркировка клеммы, 5 x 6.5 mm, Шаг в мм (P): 6.50
GTIN (EAN)	4008190203429	Weidmueller, белый
Кол.	900 ST	

Торцевые пластины и разъединительные пластины



Разъединительные пластины и концевые пластины являются важными принадлежностями для клемм. Разъединительные пластины обеспечивают оптическое и электрическое разделение различных потенциалов и функциональных групп, повышая безопасность и обеспечивая четкую структуру внутри шкафа управления. Концевые пластины закрывают ряд клемм по сторонам, защищают от контакта с частями под напряжением, и обеспечивают чистую, стабильную финишную обработку. Оба компонента точно подходят к соответствующим сериям клемм Weidmüller, способствуя безопасному, соответствующему требованиям и профессиональному электромонтажу.

Основные данные для заказа

Тип	TW AST1/PA HP/DBR/0.5	Версия
Заказ №	0474700000	Разделительная перегородка (клемма), темно-коричневый, Высота:
GTIN (EAN)	4008190078508	65 mm, Ширина: 0.5 mm, V-2
Кол.	20 ST	

SAKT 4/35/LT STB2.0

Weidmüller Interface GmbH & Co. KG

Klingenbergstraße 26
D-32758 Detmold
Germany

www.weidmueller.com

Аксессуары

Специальная печать



Dekafix (DEK) представляет собой универсальный маркировочный элемент для любых проводных и вставных разъемов, а также для электронных блоков. Данная система идеально подходит для коротких последовательностей чисел и охватывает широкий ряд готовых к применению напечатанных маркировочных элементов.

Планки для быстрой установки всего за одну рабочую операцию. Печать отличается хорошей разборчивостью, высокой контрастностью и предлагается в различных вариантах ширины.

- Широкий ассортимент готовых к применению маркировочных элементов.
- Планки для быстрой установки.
- Маркировочные элементы, подходящие для всех кабельных разъемов Weidmüller.

Предлагаются в виде пустых карт MultiCard или карт со стандартной печатью. Для заказной печати: Используя программное обеспечение M-Print PRO или M-Print PRO Online (работает без установки), подготовьте и отправьте нам файл, содержащий ваши технические условия маркировки.

Основные данные для заказа

Тип	DEK 5/5 MC SDR	Версия
Заказ №	1609810000	Dekafix, Маркировка клеммы, 5 x 5 mm, Шаг в мм (P): 5.00
GTIN (EAN)	4008190456597	Weidmueller, по желанию клиента
Кол.	200 ST	

Чистый



Dekafix (DEK) представляет собой универсальный маркировочный элемент для любых проводных и вставных разъемов, а также для электронных блоков. Данная система идеально подходит для коротких последовательностей чисел и охватывает широкий ряд готовых к применению напечатанных маркировочных элементов.

Планки для быстрой установки всего за одну рабочую операцию. Печать отличается хорошей разборчивостью, высокой контрастностью и предлагается в различных вариантах ширины.

- Широкий ассортимент готовых к применению маркировочных элементов.
- Планки для быстрой установки.
- Маркировочные элементы, подходящие для всех кабельных разъемов Weidmüller.

Предлагаются в виде пустых карт MultiCard или карт со стандартной печатью. Для заказной печати: Используя программное обеспечение M-Print PRO или M-Print PRO Online (работает без установки), подготовьте и отправьте нам файл, содержащий ваши технические условия маркировки.

SAKT 4/35/LT STB2.0

Weidmüller Interface GmbH & Co. KG

Klingenbergstraße 26
D-32758 Detmold
Germany

www.weidmueller.com

Аксессуары

Основные данные для заказа

Тип	DEK 5/5 MC NE WS	Версия
Заказ №	1609801044	Dekafix, Маркировка клеммы, 5 x 5 mm, Шаг в мм (P): 5.00
GTIN (EAN)	4008190397111	Weidmueller, белый
Кол.	1000 ST	

Специальная печать



Dekafix (DEK) представляет собой универсальный маркировочный элемент для любых проводных и вставных разъемов, а также для электронных блоков. Данная система идеально подходит для коротких последовательностей чисел и охватывает широкий ряд готовых к применению напечатанных маркировочных элементов.

Планки для быстрой установки всего за одну рабочую операцию. Печать отличается хорошей разборчивостью, высокой контрастностью и предлагается в различных вариантах ширины.

- Широкий ассортимент готовых к применению маркировочных элементов.
- Планки для быстрой установки.
- Маркировочные элементы, подходящие для всех кабельных разъемов Weidmüller.

Предлагаются в виде пустых карт MultiCard или карт со стандартной печатью. Для заказной печати: Используя программное обеспечение M-Print PRO или M-Print PRO Online (работает без установки), подготовьте и отправьте нам файл, содержащий ваши технические условия маркировки.

Основные данные для заказа

Тип	DEK 5/6 MC SDR	Версия
Заказ №	1609830000	Dekafix, Маркировка клеммы, 5 x 6 mm, Шаг в мм (P): 6.00
GTIN (EAN)	4008190456603	Weidmueller, по желанию клиента
Кол.	200 ST	

САКТ 4/35/LT STB2.0

Weidmüller Interface GmbH & Co. KG

Klingenbergstraße 26

D-32758 Detmold

Germany

www.weidmueller.com

Аксессуары

Чистый



Dekafix (DEK) представляет собой универсальный маркировочный элемент для любых проводных и вставных разъемов, а также для электронных блоков. Данная система идеально подходит для коротких последовательностей чисел и охватывает широкий ряд готовых к применению напечатанных маркировочных элементов.

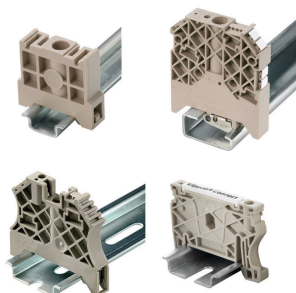
Планки для быстрой установки всего за одну рабочую операцию. Печать отличается хорошей разборчивостью, высокой контрастностью и предлагается в различных вариантах ширины.

- Широкий ассортимент готовых к применению маркировочных элементов.
- Планки для быстрой установки.
- Маркировочные элементы, подходящие для всех кабельных разъемов Weidmüller.
- Предлагаются в виде пустых карт MultiCard или карт со стандартной печатью. Для заказной печати: Используя программное обеспечение M-Print PRO или M-Print PRO Online (работает без установки), подготовьте и отправьте нам файл, содержащий ваши технические условия маркировки.

Основные данные для заказа

Тип	DEK 5/6 MC NE WS	Версия
Заказ №	1609820000	Dekafix, Маркировка клеммы, 5 x 6 mm, Шаг в мм (P): 6.00
GTIN (EAN)	4008190203436	Weidmueller, белый
Кол.	1000 ST	

Концевой стопор



Для обеспечения долговечной надежной посадки на монтажной рейке и предотвращения смещения Weidmüller предлагает концевые стопоры.

Доступны винтовые и безвинтовые исполнения. На концевых стопорах предусмотрена возможность для маркировки, а также групповой маркировки и крепление для тестового разъема.

Основные данные для заказа

Тип	EW 35	Версия
Заказ №	0383560000	Концевой стопор, бежевый, TS 35, V-2, Материал Wemid, Ширина:
GTIN (EAN)	4008190181314	8.5 mm, 100 °C
Кол.	50 ST	
Тип	EWK 1	Версия
Заказ №	0206160000	Концевой стопор, бежевый, TS 32, V-0, Материал Wemid, Ширина:
GTIN (EAN)	4008190080020	9 mm, 100 °C
Кол.	50 ST	

SAKT 4/35/LT STB2.0

Weidmüller Interface GmbH & Co. KG

Klingenbergstraße 26

D-32758 Detmold

Germany

www.weidmueller.com

Аксессуары

Торцевые пластины и разъединительные пластины



Разъединительные пластины и концевые пластины являются важными принадлежностями для клемм. Разъединительные пластины обеспечивают оптическое и электрическое разделение различных потенциалов и функциональных групп, повышая безопасность и обеспечивая четкую структуру внутри шкафа управления. Концевые пластины закрывают ряд клемм по сторонам, защищают от контакта с частями под напряжением, и обеспечивают чистую, стабильную финишную обработку. Оба компонента точно подходят к соответствующим сериям клемм Weidmüller, способствуя безопасному, соответствующему требованиям и профессиональному электромонтажу.

Основные данные для заказа

Тип	WTW EN	Версия
Заказ №	1058800000	Разделительная перегородка (клемма), Темно-бежевый, Высота: 86
GTIN (EAN)	4008190140175	мм, Ширина: 3 мм, V-0, Материал Wemid
Кол.	20 ST	

Чистый



DeKafix (DEK) представляет собой универсальный маркировочный элемент для любых проводных и вставных разъемов, а также для электронных блоков. Данная система идеально подходит для коротких последовательностей чисел и охватывает широкий ряд готовых к применению напечатанных маркировочных элементов.

Планки для быстрой установки всего за одну рабочую операцию. Печать отличается хорошей разборчивостью, высокой контрастностью и предлагается в различных вариантах ширины.

- Широкий ассортимент готовых к применению маркировочных элементов.
- Планки для быстрой установки.
- Маркировочные элементы, подходящие для всех кабельных разъемов Weidmüller.
- Предлагаются в виде пустых карт MultiCard или карт со стандартной печатью. Для заказной печати: Используя программное обеспечение M-Print PRO или M-Print PRO Online (работает без установки), подготовьте и отправьте нам файл, содержащий ваши технические условия маркировки.

Основные данные для заказа

Тип	DEK 5/8 MC NE WS	Версия
Заказ №	1856740000	DeKafix, Маркировка клеммы, 5 x 8 мм, Шаг в мм (P): 8.00
GTIN (EAN)	4032248400850	Weidmueller, белый
Кол.	800 ST	

SAKT 4/35/LT STB2.0

Weidmüller Interface GmbH & Co. KG

Klingenbergstraße 26
D-32758 Detmold
Germany

www.weidmueller.com

Аксессуары

Специальная печать



Dekafix (DEK) представляет собой универсальный маркировочный элемент для любых проводных и вставных разъемов, а также для электронных блоков. Данная система идеально подходит для коротких последовательностей чисел и охватывает широкий ряд готовых к применению напечатанных маркировочных элементов.

Планки для быстрой установки всего за одну рабочую операцию. Печать отличается хорошей разборчивостью, высокой контрастностью и предлагается в различных вариантах ширины.

- Широкий ассортимент готовых к применению маркировочных элементов.
- Планки для быстрой установки.
- Маркировочные элементы, подходящие для всех кабельных разъемов Weidmüller.
- Предлагаются в виде пустых карт MultiCard или карт со стандартной печатью. Для заказной печати: Используя программное обеспечение M-Print PRO или M-Print PRO Online (работает без установки), подготовьте и отправьте нам файл, содержащий ваши технические условия маркировки.

Основные данные для заказа

Тип	DEK 5/8 MC SDR	Версия
Заказ №	1856750000	Dekafix, Маркировка клеммы, 5 x 8 mm, Шаг в мм (P): 8.00
GTIN (EAN)	4032248400867	Weidmueller, по желанию клиента
Кол.	160 ST	

Чистый



Маркировочные элементы WS идеально подходят для разъемов серии W. Благодаря совместимости систем шильдики WS также могут использоваться с сериями I и Z. Большая поверхность маркировки позволяет размещать не только длинные строки символов, но и многострочный текст.

Маркировочные элементы WS идеально подходят для шильдиков с длинными индивидуальными строками символов. Благодаря проверенному формату MultiCard печать можно выполнять с помощью принтера PrintJet CONNECT или плоттера.

- Возможность установки в планках или по отдельности.
- Маркировочные элементы проверенного формата MultiCard. Для заказной печати: Используя программное обеспечение M-Print PRO или M-Print PRO Online (работает без установки), подготовьте и отправьте нам файл, содержащий ваши технические условия маркировки.

САКТ 4/35/LT STB2.0

Weidmüller Interface GmbH & Co. KG

Klingenbergstraße 26

D-32758 Detmold

Germany

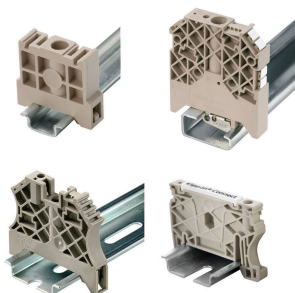
www.weidmueller.com

Аксессуары

Основные данные для заказа

Тип	WS 8/5 MC NE WS	Версия	
Заказ №	1640740000	WS, Маркировка клеммы, 8 x 5 mm, Шаг в мм (P): 5.00	
GTIN (EAN)	4008190279103	Weidmueller, Allen-Bradley, белый	
Кол.	720 ST		

Концевой стопор



Для обеспечения долговечной надежной посадки на монтажной рейке и предотвращения смещения Weidmüller предлагает концевые стопоры.

Доступны винтовые и безвинтовые исполнения. На концевых стопорах предусмотрена возможность для маркировки, а также групповой маркировки и крепление для тестового разъема.

Основные данные для заказа

Тип	EW 35 GR 7032	Версия	
Заказ №	0383530000	Концевой стопор, серый, TS 35, V-0, Материал Wemid, Ширина: 9	
GTIN (EAN)	4008190027322	мм, 120 °C	
Кол.	50 ST		
Тип	EW 35/SCHA/M3	Версия	
Заказ №	0258660000	Концевой стопор, бежевый, TS 35, V-2, Материал Wemid, Ширина:	
GTIN (EAN)	4008190033477	16.5 mm, 100 °C	
Кол.	20 ST		

Чистый



DeKaFix (DEK) представляет собой универсальный маркировочный элемент для любых проводных и вставных разъемов, а также для электронных блоков. Данная система идеально подходит для коротких последовательностей чисел и охватывает широкий ряд готовых к применению напечатанных маркировочных элементов.

Планки для быстрой установки всего за одну рабочую операцию. Печать отличается хорошей разборчивостью, высокой контрастностью и предлагается в различных вариантах ширины.

- Широкий ассортимент готовых к применению маркировочных элементов.
- Планки для быстрой установки.
- Маркировочные элементы, подходящие для всех кабельных разъемов Weidmüller.
- Предлагаются в виде пустых карт MultiCard или карт со стандартной печатью. Для заказной печати: Используя программное обеспечение M-Print PRO или M-Print PRO Online (работает без установки), подготовьте и отправьте нам файл, содержащий ваши технические условия маркировки.

САКТ 4/35/LT STB2.0

Weidmüller Interface GmbH & Co. KG

Klingenbergstraße 26

D-32758 Detmold

Germany

www.weidmueller.com

Аксессуары

Основные данные для заказа

Тип	DEK 5/6 MC NE BL	Версия
Заказ №	1238290000	Dekafix, Маркировка клеммы, 5 x 6 mm, Шаг в мм (P): 6.00
GTIN (EAN)	4050118267327	Weidmueller, синий
Кол.	1000 ST	
Тип	DEK 5/6 MC NE BR	Версия
Заказ №	1454900000	Dekafix, Маркировка клеммы, 5 x 6 mm, Шаг в мм (P): 6.00
GTIN (EAN)	4050118323313	Weidmueller, коричневый
Кол.	1000 ST	
Тип	DEK 5/6 MC NE GE	Версия
Заказ №	1238280000	Dekafix, Маркировка клеммы, 5 x 6 mm, Шаг в мм (P): 6.00
GTIN (EAN)	4050118038750	Weidmueller, желтый
Кол.	1000 ST	
Тип	DEK 5/6 MC NE GN	Версия
Заказ №	1238310000	Dekafix, Маркировка клеммы, 5 x 6 mm, Шаг в мм (P): 6.00
GTIN (EAN)	4050118271812	Weidmueller, зеленый
Кол.	1000 ST	
Тип	DEK 5/6 MC NE GR	Версия
Заказ №	1238330000	Dekafix, Маркировка клеммы, 5 x 6 mm, Шаг в мм (P): 6.00
GTIN (EAN)	4050118323306	Weidmueller, серый
Кол.	1000 ST	
Тип	DEK 5/6 MC NE OR	Версия
Заказ №	1912090000	Dekafix, Маркировка клеммы, 5 x 6 mm, Шаг в мм (P): 6.00
GTIN (EAN)	4032248540525	Weidmueller, оранжевый
Кол.	1000 ST	

Plus



Dekafix (DEK) представляет собой универсальный маркировочный элемент для любых проводных и вставных разъемов, а также для электронных блоков. Данная система идеально подходит для коротких последовательностей чисел и охватывает широкий ряд готовых к применению напечатанных маркировочных элементов.

Планки для быстрой установки всего за одну рабочую операцию. Печать отличается хорошей разборчивостью, высокой контрастностью и предлагается в различных вариантах ширины.

- Широкий ассортимент готовых к применению маркировочных элементов.
- Планки для быстрой установки.
- Маркировочные элементы, подходящие для всех кабельных разъемов Weidmüller.
- Предлагаются в виде пустых карт MultiCard или карт со стандартной печатью. Для заказной печати: Используя программное обеспечение M-Print PRO или M-Print PRO Online (работает без установки), подготовьте и отправьте нам файл, содержащий ваши технические условия маркировки.

SAKT 4/35/LT STB2.0

Weidmüller Interface GmbH & Co. KG

Klingenbergstraße 26
D-32758 Detmold
Germany

www.weidmueller.com

Аксессуары

Основные данные для заказа

Тип	DEK 5/6 PLUS MC NE WS	Версия
Заказ №	1011320000	Dekafix, Маркировка клеммы, 5 x 6 mm, Шаг в мм (P): 6.00
GTIN (EAN)	4032248717644	Weidmueller, белый
Кол.	1000 ST	

Специальная печать



Dekafix (DEK) представляет собой универсальный маркировочный элемент для любых проводных и вставных разъемов, а также для электронных блоков. Данная система идеально подходит для коротких последовательностей чисел и охватывает широкий ряд готовых к применению напечатанных маркировочных элементов.

Планки для быстрой установки всего за одну рабочую операцию. Печать отличается хорошей разборчивостью, высокой контрастностью и предлагается в различных вариантах ширины.

- Широкий ассортимент готовых к применению маркировочных элементов.
- Планки для быстрой установки.
- Маркировочные элементы, подходящие для всех кабельных разъемов Weidmüller.
- Предлагаются в виде пустых карт MultiCard или карт со стандартной печатью. Для заказной печати: Используя программное обеспечение M-Print PRO или M-Print PRO Online (работает без установки), подготовьте и отправьте нам файл, содержащий ваши технические условия маркировки.

Основные данные для заказа

Тип	DEK 5/6 PLUS MC SDR	Версия
Заказ №	1038650000	Dekafix, Маркировка клеммы, 5 x 6 mm, Шаг в мм (P): 6.00
GTIN (EAN)	4032248767908	Weidmueller, по желанию клиента
Кол.	200 ST	

SAKT 4/35/LT STB2.0

Weidmüller Interface GmbH & Co. KG

Klingenbergstraße 26

D-32758 Detmold

Germany

www.weidmueller.com

Аксессуары

DEK 5/6



WS/ DEK

В маркировочных элементах MultiMark для клемм используется инновационный композитный материал, состоящий из двух компонентов. Жесткий контур основания маркировочного элемента надежно защелкивается в разъем. Эластичная поверхность обеспечивает удобство установки маркировочного элемента. Данный материал со специальной перфорацией позволяет полоскам растягиваться в соответствии с небольшими расхождениями в размерах (обычно в сторону прибавления), особенно при длинных клеммных колодках. Еще одно преимущество: превосходная восприимчивость материала поверхности к печати гарантирует долговечность и износостойкость маркировки. Разрешение при печати 300 точек на дюйм позволяет обеспечить удобочитаемый шрифт.

Ваши преимущества при использовании MultiMark

- Совместимость с модульными клеммами Weidmüller
- Стойкая и долговременная печать
- Экономия времени на установку благодаря непрерывным лентам
- Удобство монтажа благодаря инновационному композитному материалу
- Большое поле на этикетке для оптимальной разборчивости
- Высокие уровни гибкости благодаря независимости от производителя

Основные данные для заказа

Тип	DEK 5/6 MM WS	Версия	
Заказ №	2007120000	Dekafix, Маркировка клеммы, 5 x 6 mm, Weidmueller, белый	
GTIN (EAN)	4050118392104		
Кол.	600 ST		

Аксессуары

DEK 5/8



WS/ DEK

В маркировочных элементах MultiMark для клемм используется инновационный композитный материал, состоящий из двух компонентов. Жесткий контур основания маркировочного элемента надежно защелкивается в разъем. Эластичная поверхность обеспечивает удобство установки маркировочного элемента. Данный материал со специальной перфорацией позволяет полоскам растягиваться в соответствии с небольшими расхождениями в размерах (обычно в сторону прибавления), особенно при длинных клеммных колодках. Еще одно преимущество: превосходная восприимчивость материала поверхности к печати гарантирует долговечность и износостойкость маркировки. Разрешение при печати 300 точек на дюйм позволяет обеспечить удобочитаемый шрифт.

Ваши преимущества при использовании MultiMark

- Совместимость с модульными клеммами Weidmüller
- Стойкая и долговременная печать
- Экономия времени на установку благодаря непрерывным лентам
- Удобство монтажа благодаря инновационному композитному материалу
- Большое поле на этикетке для оптимальной разборчивости
- Высокие уровни гибкости благодаря независимости от производителя

Основные данные для заказа

Тип	DEK 5/8 MM WS	Версия	
Заказ №	2007130000	Dekafix, Маркировка клеммы, 5 x 8 mm, Weidmueller, белый	
GTIN (EAN)	4050118392012		
Кол.	500 ST		

Аксессуары

Plus



Dekafix (DEK) представляет собой универсальный маркировочный элемент для любых проводных и вставных разъемов, а также для электронных блоков. Данная система идеально подходит для коротких последовательностей чисел и охватывает широкий ряд готовых к применению напечатанных маркировочных элементов.

Планки для быстрой установки всего за одну рабочую операцию. Печать отличается хорошей разборчивостью, высокой контрастностью и предлагается в различных вариантах ширины.

- Широкий ассортимент готовых к применению маркировочных элементов.
- Планки для быстрой установки.
- Маркировочные элементы, подходящие для всех кабельных разъемов Weidmüller.
- Предлагаются в виде пустых карт MultiCard или карт со стандартной печатью. Для заказной печати: Используя программное обеспечение M-Print PRO или M-Print PRO Online (работает без установки), подготовьте и отправьте нам файл, содержащий ваши технические условия маркировки.

Основные данные для заказа

Тип	DEK 5/8 PLUS MC NE WS	Версия
Заказ №	1046350000	Dekafix, Маркировка клеммы, 5 x 8 mm, Шаг в мм (P): 8.00
GTIN (EAN)	4032248782055	Weidmueller, белый
Кол.	800 ST	

Специальная печать



Dekafix (DEK) представляет собой универсальный маркировочный элемент для любых проводных и вставных разъемов, а также для электронных блоков. Данная система идеально подходит для коротких последовательностей чисел и охватывает широкий ряд готовых к применению напечатанных маркировочных элементов.

Планки для быстрой установки всего за одну рабочую операцию. Печать отличается хорошей разборчивостью, высокой контрастностью и предлагается в различных вариантах ширины.

- Широкий ассортимент готовых к применению маркировочных элементов.
- Планки для быстрой установки.
- Маркировочные элементы, подходящие для всех кабельных разъемов Weidmüller.
- Предлагаются в виде пустых карт MultiCard или карт со стандартной печатью. Для заказной печати: Используя программное обеспечение M-Print PRO или M-Print PRO Online (работает без установки), подготовьте и отправьте нам файл, содержащий ваши технические условия маркировки.

SAKT 4/35/LT STB2.0

Weidmüller Interface GmbH & Co. KG
Klingenbergstraße 26
D-32758 Detmold
Germany

www.weidmueller.com

Аксессуары

Основные данные для заказа

Тип	DEK 5/8 PLUS MC SDR	Версия	
Заказ №	1046370000	DeKafix, Маркировка клеммы, 5 x 8 mm, Шаг в мм (P): 8.00	
GTIN (EAN)	4032248782079	Weidmueller, по желанию клиента	
Кол.	160 ST		

Держатель маркировочных элементов



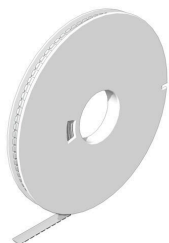
Держатель маркировочных элементов обеспечивает возможность дополнительной установки стандартных маркеров с шагом 5 или 5,1 мм. Угловые держатели могут быть дополнительно комбинированы и установлены во всех маркировочных каналах модульных клеммных колодок Klirron®. Типы установочных маркеров можно найти под соответствующими принадлежностями специального держателя маркировочных элементов.

Основные данные для заказа

Тип	BZT 1 WS 10/5	Версия	
Заказ №	1805490000	Аксессуар, Держатель маркировки	
GTIN (EAN)	4032248270231		
Кол.	100 ST		
Тип	BZT 1 ZA WS 10/5	Версия	
Заказ №	1805520000	Аксессуар, Держатель маркировки	
GTIN (EAN)	4032248270248		
Кол.	100 ST		

Аксессуары

WS 8/5



WS/ DEK

В маркировочных элементах MultiMark для клемм используется инновационный композитный материал, состоящий из двух компонентов. Жесткий контур основания маркировочного элемента надежно защелкивается в разъем. Эластичная поверхность обеспечивает удобство установки маркировочного элемента. Данный материал со специальной перфорацией позволяет полоскам растягиваться в соответствии с небольшими расхождениями в размерах (обычно в сторону прибавления), особенно при длинных клеммных колодках. Еще одно преимущество: превосходная восприимчивость материала поверхности к печати гарантирует долговечность и износостойкость маркировки. Разрешение при печати 300 точек на дюйм позволяет обеспечить удобочитаемый шрифт.

Ваши преимущества при использовании MultiMark

- Совместимость с модульными клеммами Weidmüller
- Стойкая и долговременная печать
- Экономия времени на установку благодаря непрерывным лентам
- Удобство монтажа благодаря инновационному композитному материалу
- Большое поле на этикетке для оптимальной разборчивости
- Высокие уровни гибкости благодаря независимости от производителя

Основные данные для заказа

Тип	WS 8/5 MM WS	Версия	
Заказ №	2007150000	WS, Маркировка клеммы, 8 x 5 mm, Weidmueller, белый	
GTIN (EAN)	4050118392029		
Кол.	800 ST		