

SAI-4-S8 4P M12 L

Weidmüller Interface GmbH & Co. KG

Klingenbergstraße 26

D-32758 Detmold

Germany

www.weidmueller.com



Концентраторы с разъемами M12 предлагаются во всех возможных исполнениях. 4, 6 или 8 разъемов M12 являются 4- или 5- полюсными. По выбору, общий вывод выполняется как вариант с фиксированным кабелем, вариант с кожухом для самостоятельного подсоединения или с M23. Кроме того, имеется несколько специальных исполнений. Так имеются концентраторы 1 - 1 для произвольного выбора подсоединения или также концентраторы, сертифицированные для взрывоопасной зоны Ex 1.

Основные данные для заказа

| | |
|------------|---|
| Версия | С разъемом M12, 8-конт., A-кодировка, M12, 30 V, A-кодировка, LED: Да, Светодиод пускового устройства: Да, Тип подключения: PNP |
| Заказ № | 1267330000 |
| Тип | SAI-4-S8 4P M12 L |
| GTIN (EAN) | 4050118056532 |
| Кол. | 1 Штука |

SAI-4-S8 4P M12 L

Weidmüller Interface GmbH & Co. KG

Klingenbergstraße 26

D-32758 Detmold

Germany

www.weidmueller.com

Технические данные

Сертификаты

Допуски к эксплуатации



ROHS Соответствовать

UL File Number Search [Сайт UL](#)

Сертификат № (cURus) E92202

Размеры и массы

Масса нетто 117 g

Температуры

Рабочая температура -20 - 80°C

Экологическое соответствие изделия

Состояние соответствия RoHS Соответствует без исключения

REACH SVHC Нет SVHC выше 0,1 wt%

Данные о материалах

| | | | |
|---------------------------|---------------------|----------------------------|-----------------|
| Основной материал корпуса | PBT | Цвет корпуса | серый, RAL 7032 |
| Винтовое гнездо | CuZn, никелирование | Материал контакта | CuZn |
| Поверхность контакта | позолоченный | Материал контактодержателя | PBT (UL 94 V0) |

Данные соединений

Отвод концентратора С разъемом M12, 8-конт.,
А-кодировка

Общие технические данные

| | | | |
|--------------------------------|------|--------------------------------------|-------------|
| Вид защиты | IP67 | Кодировка подключаемого пульта | А-кодировка |
| Количество полюсов | 4 | Количество контактных гнезд | 4 |
| Соединительная резьба | M12 | Степень загрязнения | 3 |
| Характеристики пожаростойкости | V-0 | LED | Да |
| Светодиод пускового устройства | Да | Цвет светодиода для индикации работы | зеленый |

Цвет светодиода для функции ввода/вывода желтый

Данные об эл. характеристиках

| | | | |
|---|------|--------------------------------|------|
| Номинальное напряжение, мин. | 10 V | Номинальное напряжение, макс. | 30 V |
| Макс. допустимая токовая нагрузка на 2 А слот | | Суммарный ток | 6 А |
| Ток на сигнал | 1 А | Разделение потенциалов имеется | Нет |

Технические данные, кабель

| | | | |
|--------------------|---|---|-----|
| Количество полюсов | 4 | Возможно использование с троссом для протяжки | Нет |
|--------------------|---|---|-----|

Технические данные

Классификации

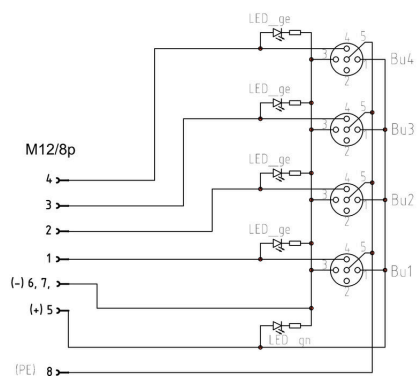
| | | | |
|-------------|-------------|-------------|-------------|
| ETIM 8.0 | EC003558 | ETIM 9.0 | EC003558 |
| ETIM 10.0 | EC003558 | ECLASS 14.0 | 27-44-01-11 |
| ECLASS 15.0 | 27-44-01-11 | | |

SAI-4-S8 4P M12 L

Weidmüller Interface GmbH & Co. KG
Klingenbergstraße 26
D-32758 Detmold
Germany

Изображения

www.weidmueller.com



SAI-4-S8 4P M12 L

Weidmüller Interface GmbH & Co. KG
Klingenbergstraße 26
D-32758 Detmold
Germany

www.weidmueller.com

Аксессуары

M12



Защитные колпачки предохраняют незащищенные вставные устройства от внешних воздействий.

Основные данные для заказа

| | | | |
|------------|----------------------------|------------------------------------|--|
| Тип | SAI-SK-M12 | Версия | |
| Заказ № | 9456050000 | Защитные модули, Защитный колпачок | |
| GTIN (EAN) | 4008190304058 | | |
| Кол. | 30 ST | | |

Инструмент для кабельных вводов Screwty® с функцией контроля момента затяжки



Идеальный инструмент для любой области применения Screwty® — представляет собой идеальный универсальный инструмент для затяжки всех распространенных кабелей датчиков и исполнительных устройств. С помощью Screwty® можно получить доступ даже к труднодоступным цилиндрическим штекерам. Разъемы затягиваются и ослабляются простым вращательным движением без необходимости приложения чрезмерных усилий. Screwty® — это уникальное и глобальное решение, поскольку оно подходит для большинства (более 90 %) кабелей и штекеров других производителей. Screwty® состоит из рукоятки с обычным держателем на 1/4 дюйма. Поэтому его можно использовать для всех типоразмеров: для цилиндрических вставных разъемов M12 и M8, для штекеров и гнезд M12F и M8F (для сборки заказчиком), а также для всех штекеров и гнезд M23.

Основные данные для заказа

| | | | |
|------------|----------------------------|---|--|
| Тип | SCREWTY SET -DM | Версия | |
| Заказ № | 1920000000 | Cable gland tool for M8, M12 lines and connectors | |
| GTIN (EAN) | 4032248436859 | | |
| Кол. | 1 ST | | |