

## WGK 95F VP BK BX

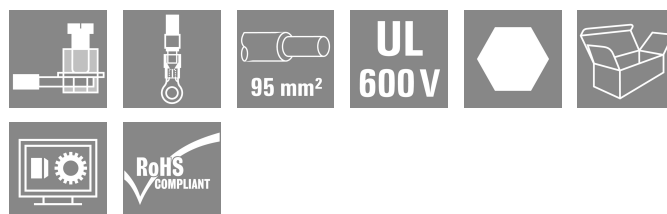
**Weidmüller Interface GmbH & Co. KG**

Klingenbergstraße 26

D-32758 Detmold

Germany

[www.weidmueller.com](http://www.weidmueller.com)



WGK особенно подходят для промышленных корпусов для электроники – преобразователей частоты, устройств электропитания или фильтрующих модулей, изолированных и защищенных от прикосновения с внутренней и внешней стороны и оснащенных удобными и надежными соединениями. Чтобы оптимально адаптировать прокладку кабеля к имеющимся монтажным условиям, компания Weidmüller предлагает два варианта с горизонтальным (WGK) и вертикальным (WGKV) направлением отвода.

### Основные данные для заказа

Версия	OMNIMATE Power — серия WGK, Проходная клемма, Расчетное сечение: 95 мм <sup>2</sup> , Винтовое соединение, Wemid (PA), черный, Непосредственный монтаж, Проходной (втулка)
Заказ №	<a href="#">1250660000</a>
Тип	WGK 95F VP BK BX
GTIN (EAN)	4050118041675
Кол.	10 Штука
Продуктное отношение	IEC: 1000 V / 232 A / 35 - 95 мм <sup>2</sup> UL: 600 V / 230 A / AWG 4 - AWG 4/0
Упаковка	Ящик

## WGK 95F VP BK BX

Weidmüller Interface GmbH & Co. KG  
Klingenbergstraße 26  
D-32758 Detmold  
Germany

www.weidmueller.com

## Technical data

## Сертификаты

Допуски к эксплуатации



ROHS	Соответствовать
UL File Number Search	<a href="#">Сайт UL</a>
Сертификат № (cURus)	E60693

## Размеры и массы

Высота	74 mm	Высота (в дюймах)	2.9134 inch
Высота, мин.	74 mm	Ширина	25 mm
Ширина (в дюймах)	0.9842 inch	Длина	27.4 mm
Длина (в дюймах)	1.0787 inch	Масса нетто	182.7 g

## Экологическое соответствие изделия

Состояние соответствия RoHS	Соответствует без исключения
REACH SVHC	Нет SVHC выше 0,1 wt%

## Упаковка

Упаковка	Ящик	Длина VPE	270.00 mm
VPE c	118.00 mm	Высота VPE	99.00 mm

## Системные параметры

Серия изделия	OMNIMATE Power – серия WGK	Метод проводного соединения	Кабельный наконечник: кольцевой кабельный наконечник / кабельный наконечник в форме вилки
Направление вывода кабеля	180°	Количество полюсов	1
Количество полюсных рядов	1	Монтаж силами заказчика	Нет
Момент затяжки, мин.	15 Nm	Момент затяжки, макс.	20 Nm
Зажимной винт	M8/шестигранный	Длина зачистки изоляции	27 mm
Защита от прикосновения согласно DIN VDE 0470	IP 20	Вид защиты	IP20
Тип соединения 1	Винтовая зажимная клетка	Вид соединения 2	Винтовое соединение

## Данные о материалах

Изоляционный материал	Wemid (PA)	Цветовой код	черный
Таблица цветов (аналогич.)	RAL 9011	Moisture Level (MSL)	
Класс пожаростойкости UL 94	V-0	Материал контакта	Сплав меди
Поверхность контакта	луженые	Температура хранения, мин.	-40 °C
Температура хранения, макс.	70 °C	Рабочая температура, мин.	-50 °C
Рабочая температура, макс.	120 °C	Температурный диапазон монтажа, мин.	-25 °C
Температурный диапазон монтажа, макс.	120 °C		

## WGK 95F VP BK BX

Weidmüller Interface GmbH &amp; Co. KG

Klingenbergstraße 26

D-32758 Detmold

Germany

www.weidmueller.com

## Technical data

## Провода, подходящие для подключения

Диапазон зажима, мин.	35 mm <sup>2</sup>	Диапазон зажима, макс.	95 mm <sup>2</sup>
Поперечное сечение подключаемого провода AWG, мин.	AWG 4	Поперечное сечение подключаемого провода AWG, макс.	AWG 4/0
Одножильный, мин. H05(07) V-U	35 mm <sup>2</sup>	Одножильный, макс. H05(07) V-U	95 mm <sup>2</sup>
Многожильный, мин. H07V-R	35 mm <sup>2</sup>	Многожильный, макс. H07V-R	95 mm <sup>2</sup>
Гибкий, мин. H05(07) V-K	35 mm <sup>2</sup>	Гибкий, макс. H05(07) V-K	95 mm <sup>2</sup>
С наконечником DIN 46 228/4, мин.	35 mm <sup>2</sup>	С наконечником DIN 46 228/4, макс.	95 mm <sup>2</sup>
с обжимной втулкой для фиксации концов проводов, DIN 46228 часть 1, мин.	35 mm <sup>2</sup>	С кабельным наконечником согласно DIN 46 228/1, макс.	95 mm <sup>2</sup>
Текст ссылки	Длина кабельных наконечников подбирается в зависимости от типа продукта и номинального напряжения., Наружный диаметр пластиковой манжеты не должен превышать размер шага (P)		

## Номинальные характеристики по IEC

пройдены испытания по стандарту	IEC 60664-1	Номинальный ток, мин. кол-во контактов (Tu = 20 °C)	232 A
Номинальный ток, макс. кол-во контактов (Tu = 20 °C)	232 A	Номинальное импульсное напряжение при категории помехозащищенности/ Категория загрязнения III/3	1000 V
Номинальное импульсное напряжение 8 kV при категории помехозащищенности/ Категория загрязнения III/3			

## Номинальные характеристики по CSA

Номинальное напряжение (группа использования B/CSA)	600 V	Номинальное напряжение (группа использования C/CSA)	600 V
Номинальное напряжение (группа использования D/CSA)	300 V	Номинальный ток (группа использования B/CSA)	230 A
Номинальный ток (группа использования C/CSA)	230 A	Номинальный ток (группа использования D/CSA)	10 A
Поперечное сечение подключаемого провода AWG, мин.	AWG 4	Поперечное сечение подключаемого провода AWG, макс.	AWG 4/0

## Номинальные характеристики по UL 1059

Институт (cURus)	CURUS	Сертификат № (cURus)	E60693
Номинальное напряжение (группа использования B/UL 1059)	600 V	Номинальное напряжение (группа использования C/UL 1059)	600 V
Номинальное напряжение (группа использования D/UL 1059)	300 V	Номинальный ток (группа использования B/UL 1059)	230 A
Номинальный ток (группа использования C/UL 1059)	230 A	Номинальный ток (группа использования D/UL 1059)	10 A
Поперечное сечение подключаемого провода AWG, мин.	AWG 4	Поперечное сечение подключаемого провода AWG, макс.	AWG 4/0
Ссылка на утвержденные значения	В технических характеристиках приведены максимальные значения, подробные сведения см. в		

## WGK 95F VP BK BX

**Weidmüller Interface GmbH & Co. KG**  
 Klingenbergstraße 26  
 D-32758 Detmold  
 Germany

[www.weidmueller.com](http://www.weidmueller.com)

## Technical data

сертификате об  
 утверждении.

### Важное примечание

#### Примечания

- Clearance and creepage distances to other components must be devised in accordance with the relevant application standard. This can be achieved in the device by full encapsulation or by the use of additional spacer plates.
- Rated data refer only to the component itself. Clearance and creepage distances to other components are to be designed in accordance with the relevant application standards.
- Colours: SW = black; GN/YL = green/yellow; GY = grey
- Additional variants on request
- WGK: Rated voltage plastic walls: 1–6 mm = 1000 V; metal walls: < 1 mm = 1000 V; metal walls: 1–3.5 mm = 800 V; metal walls: 3.5–5.5 mm = 690 V
- Long term storage of the product with average temperature of 50 °C and maximum humidity 70%, 36 months

### Классификации

ETIM 8.0	EC001283	ETIM 9.0	EC001283
ETIM 10.0	EC001283	ECLASS 14.0	27-14-11-34
ECLASS 15.0	27-14-11-34		

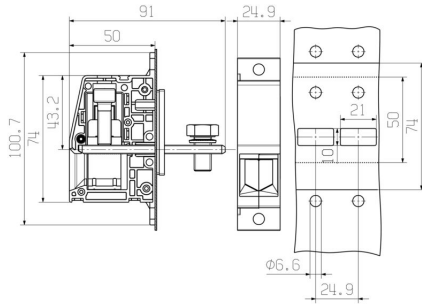
**WGK 95F VP BK BX**

**Weidmüller Interface GmbH & Co. KG**  
 Klingenbergstraße 26  
 D-32758 Detmold  
 Germany

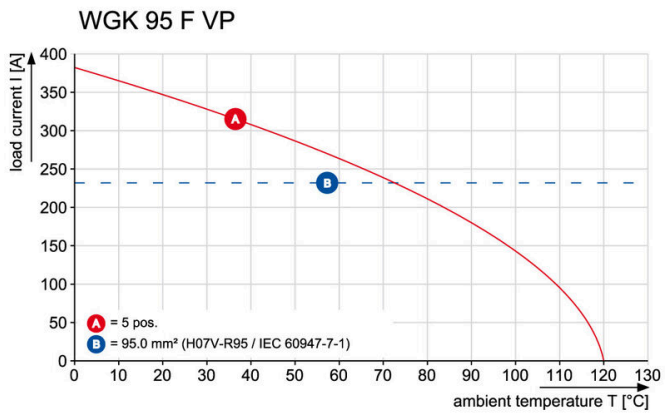
**Drawings**

www.weidmueller.com

**Dimensional drawing**



**Graph**



## WGK 95F VP BK BX

Weidmüller Interface GmbH &amp; Co. KG

Klingenbergstraße 26

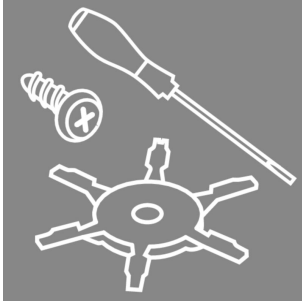
D-32758 Detmold

Germany

www.weidmueller.com

## Accessories

## Аксессуары



Возможности интеграции, расширения и индивидуализации — превосходное дополнение к любой системе. Универсальные системные принадлежности облегчают процесс адаптации интерфейсов для удовлетворения конкретных требований соответствующих областей применения.

## Основные данные для заказа

Тип	DP WGK 95 BK BX	Версия	
Заказ №	<a href="#">1250620000</a>	OMNIMATE Power — серия WGK, Проходная клемма	
GTIN (EAN)	4050118041811		
Кол.	10 ST		
Тип	DP WGK 95 GY BX	Версия	
Заказ №	<a href="#">1937020000</a>	OMNIMATE Power — серия WGK, Проходная клемма	
GTIN (EAN)	4032248664801		
Кол.	10 ST		

## Чистый



DeKaFix (DEK) представляет собой универсальный маркировочный элемент для любых проводных и вставных разъемов, а также для электронных блоков. Данная система идеально подходит для коротких последовательностей чисел и охватывает широкий ряд готовых к применению напечатанных маркировочных элементов.

Планки для быстрой установки всего за одну рабочую операцию. Печать отличается хорошей разборчивостью, высокой контрастностью и предлагается в различных вариантах ширины.

- Широкий ассортимент готовых к применению маркировочных элементов.
- Планки для быстрой установки.
- Маркировочные элементы, подходящие для всех кабельных разъемов Weidmüller.
- Предлагаются в виде пустых карт MultiCard или карт со стандартной печатью. Для заказной печати: Используя программное обеспечение M-Print PRO или M-Print PRO Online (работает без установки), подготовьте и отправьте нам файл, содержащий ваши технические условия маркировки.

## Основные данные для заказа

Тип	DEK 5/5 MC NE WS	Версия	
Заказ №	<a href="#">1609801044</a>	DeKaFix, Маркировка клеммы, 5 x 5 мм, Шаг в мм (P): 5.00	
GTIN (EAN)	4008190397111	Weidmueller, белый	
Кол.	1000 ST		

## WGK 95F VP BK BX

**Weidmüller Interface GmbH & Co. KG**  
 Klingenbergstraße 26  
 D-32758 Detmold  
 Germany

www.weidmueller.com

## Accessories

Тип	DEK 5/6 MC NE WS	Версия
Заказ №	<a href="#">1609820000</a>	Декаfix, Маркировка клеммы, 5 x 6 мм, Шаг в мм (P): 6.00
GTIN (EAN)	4008190203436	Weidmueller, белый
Кол.	1000 ST	
Тип	DEK 5/8 MC NE WS	Версия
Заказ №	<a href="#">1856740000</a>	Декаfix, Маркировка клеммы, 5 x 8 мм, Шаг в мм (P): 8.00
GTIN (EAN)	4032248400850	Weidmueller, белый
Кол.	800 ST	

## Комплект торцовых ключей



Торцовый ключ из хромованадиевой стали, закаленной по всему объему, изготовлен согласно DIN ISO 2636 L (DIN 911), высококачественная обработка поверхности.

## Основные данные для заказа

Тип	SK WSD-S 1,5-10,0	Версия
Заказ №	<a href="#">9008850000</a>	Mounting tool
GTIN (EAN)	4032248266609	
Кол.	1 ST	