

VWGK 4 BK BX

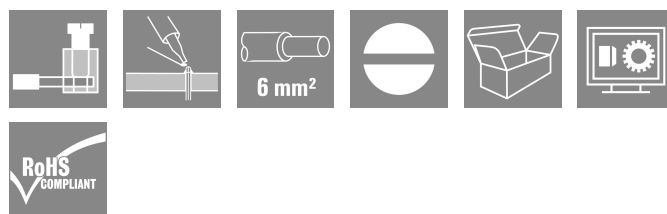
Weidmüller Interface GmbH & Co. KG

Klingenbergstraße 26

D-32758 Detmold

Germany

www.weidmueller.com



Варианты V проходных клемм WGK с изолированным корпусом и винтовым соединением с внешней стороны и соединением под пайку с внутренней стороны особенно подходят для применения в компаундированных устройствах (например, фильтрах ЭМС).

Основные данные для заказа

Версия	OMNIMATE Power — серия WGK, Проходная клемма, Расчетное сечение: 4 mm ² , Wemid (PA), черный, Непосредственный монтаж, Проходной (втулка)
Заказ №	1250650000
Тип	VWGK 4 BK BX
GTIN (EAN)	4050118041774
Кол.	50 Штука
Продуктное отношение	IEC: 500 V / 32 A / 0.5 - 6 mm ² UL: 300 V / 30 A / AWG 30 - AWG 10
Упаковка	Ящик

VWGK 4 BK BX

Weidmüller Interface GmbH & Co. KG

Klingenbergstraße 26
D-32758 Detmold
Germany

www.weidmueller.com

Технические данные

Сертификаты

Допуски к эксплуатации



ROHS Соответствовать

UL File Number Search [Сайт UL](#)

Сертификат № (cURus) E60693

Размеры и массы

Высота	20.5 mm	Высота (в дюймах)	0.8071 inch
Высота, мин.	20.5 mm	Ширина	10 mm
Ширина (в дюймах)	0.3937 inch	Длина	10.6 mm
Длина (в дюймах)	0.4173 inch	Масса нетто	4.02 g

Экологическое соответствие изделия

Состояние соответствия RoHS Соответствует без исключения

REACH SVHC Нет SVHC выше 0,1 wt%

Упаковка

Упаковка	Ящик	Длина VPE	112.00 mm
VPE c	87.00 mm	Высота VPE	51.00 mm

Системные параметры

Серия изделия	OMNIMATE Power — серия WGK	Метод проводного соединения	Винтовое соединение/ соединение под пайку
Направление вывода кабеля	180°	Количество полюсов	1
Количество полюсных рядов	1	Монтаж силами заказчика	Нет
Лезвие отвертки	0,6 x 3,5	Момент затяжки, мин.	0.6 Nm
Момент затяжки, макс.	0.8 Nm	Зажимной винт	M 3
Длина зачистки изоляции	8 mm	Защита от прикосновения согласно DIN VDE 0470	IP 20
Вид защиты	IP20	Тип соединения 1	Винтовая зажимная клетка
Вид соединения 2	Соединение под пайку		

Данные о материалах

Изоляционный материал	Wemid (PA)	Цветовой код	черный
Таблица цветов (аналогич.)	RAL 9011	Moisture Level (MSL)	
Класс пожаростойкости UL 94	V-0	Материал контакта	Сплав меди
Поверхность контакта	луженые	Температура хранения, мин.	-40 °C
Температура хранения, макс.	70 °C	Рабочая температура, мин.	-50 °C
Рабочая температура, макс.	120 °C	Температурный диапазон монтажа, мин.	-25 °C
Температурный диапазон монтажа, макс.	120 °C		

Провода, подходящие для подключения

Диапазон зажима, мин.	0.5 mm ²
Диапазон зажима, макс.	6 mm ²

VWGK 4 BK BX

Weidmüller Interface GmbH & Co. KG

Klingenbergstraße 26

D-32758 Detmold

Germany

www.weidmueller.com

Технические данные

Поперечное сечение подключаемого провода AWG, мин.	AWG 30
Поперечное сечение подключаемого провода AWG, макс.	AWG 10
Одножильный, мин. H05(07) V-U	0.5 mm ²
Одножильный, макс. H05(07) V-U	6 mm ²
Многожильный, мин. H07V-R	0.5 mm ²
многожильный, макс. H07V-R	4 mm ²
Гибкий, мин. H05(07) V-K	0.5 mm ²
Гибкий, макс. H05(07) V-K	4 mm ²
С наконечником DIN 46 228/4, мин.	0.5 mm ²
С наконечником DIN 46 228/4, макс.	4 mm ²
с обжимной втулкой для фиксации концов проводов, DIN 46228 часть 1, мин.	0.5 mm ²
С кабельным наконечником согласно DIN 46 228/1, макс.	4 mm ²

Зажимаемый проводник	Сечение подсоединяемого провода	тонкожильный провод	
		Тип	номинал
кабельный наконечник		номинал	1.5 mm ²
		Длина снятия изоляции	номинал 7 mm
	Рекомендованная обжимная втулка для фиксации концов проводов		H1.5/7
		Тип	тонкожильный провод
номинал		2.5 mm ²	
кабельный наконечник		Длина снятия изоляции	номинал 7 mm
		Рекомендованная обжимная втулка для фиксации концов проводов	
		Тип	тонкожильный провод
		номинал	2.5 mm ²

Текст ссылки Длина кабельных наконечников подбирается в зависимости от типа продукта и номинального напряжения., Наружный диаметр пластиковой манжеты не должен превышать размер шага (P)

Номинальные характеристики по IEC

пройдены испытания по стандарту	IEC 60664-1	Номинальный ток, мин. кол-во контактов (Tu = 20 °C)	32 А
Номинальный ток, макс. кол-во контактов (Tu = 20 °C)	32 А	Номинальное импульсное напряжение 500 V при категории помехозащищенности/ Категория загрязнения III/3	
Номинальное импульсное напряжение 6 kV при категории помехозащищенности/ Категория загрязнения III/3			

Номинальные характеристики по CSA

Институт (CSA)	CSA	Сертификат № (CSA)	200039-1830694
Номинальное напряжение (группа использования B/CSA)	300 V	Номинальное напряжение (группа использования C/CSA)	300 V
Номинальное напряжение (группа использования D/CSA)	300 V	Номинальный ток (группа использования B/CSA)	30 А
Номинальный ток (группа использования C/CSA)	30 А	Номинальный ток (группа использования D/CSA)	10 А
Поперечное сечение подключаемого провода AWG, мин.	AWG 30	Поперечное сечение подключаемого провода AWG, макс.	AWG 10
Ссылка на утвержденные значения	В технических характеристиках приведены максимальные значения, подробные		

VWGK 4 BK BX

Weidmüller Interface GmbH & Co. KG

Klingenbergstraße 26
D-32758 Detmold
Germany

www.weidmueller.com

Технические данные

сведения см. в
сертификате об
утверждении.

Номинальные характеристики по UL 1059

Институт (cURus)	CURUS	Сертификат № (cURus)	E60693
Номинальное напряжение (группа использования В/UL 1059)	300 V	Номинальное напряжение (группа использования С/UL 1059)	300 V
Номинальное напряжение (группа использования D/UL 1059)	300 V	Номинальный ток (группа использования В/UL 1059)	30 A
Номинальный ток (группа использования С/UL 1059)	30 A	Номинальный ток (группа использования D/UL 1059)	10 A
Поперечное сечение подключаемого провода AWG, мин.	AWG 30	Поперечное сечение подключаемого провода AWG, макс.	AWG 10
Ссылка на утвержденные значения	В технических характеристиках приведены максимальные значения, подробные сведения см. в сертификате об утверждении.		

Важное примечание

Примечания	<ul style="list-style-type: none"> • Clearance and creepage distances to other components must be devised in accordance with the relevant application standard. This can be achieved in the device by full encapsulation or by the use of additional spacer plates. • Rated data refer only to the component itself. Clearance and creepage distances to other components are to be designed in accordance with the relevant application standards. • Colours: SW = black; GN/YL = green/yellow; GY = grey • Additional variants on request • WGK: Rated voltage plastic walls: 1 - 4 mm = 500 V; metal walls: 1 - 2.5 mm = 400 V; metal walls: 2.5 - 4 mm = 250 V • WGKV: Rated voltage plastic walls: 1 - 4 mm = 400 V; metal walls: 1 - 2.5 mm = 400 V; metal walls: 2.5 - 4 mm = 250 V • VWGK: Rated voltage plastic walls: 1 - 4 mm = 500 V; metal walls: 1 - 4 mm = 500 V • Long term storage of the product with average temperature of 50 °C and maximum humidity 70%, 36 months
------------	--

Классификации

ETIM 8.0	EC001283	ETIM 9.0	EC001283
ETIM 10.0	EC001283	ECLASS 14.0	27-14-11-34
ECLASS 15.0	27-14-11-34		

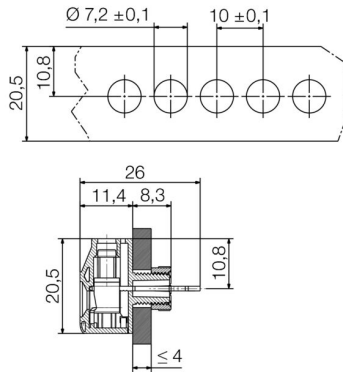
VWGK 4 BK BX

Weidmüller Interface GmbH & Co. KG
Klingenbergstraße 26
D-32758 Detmold
Germany

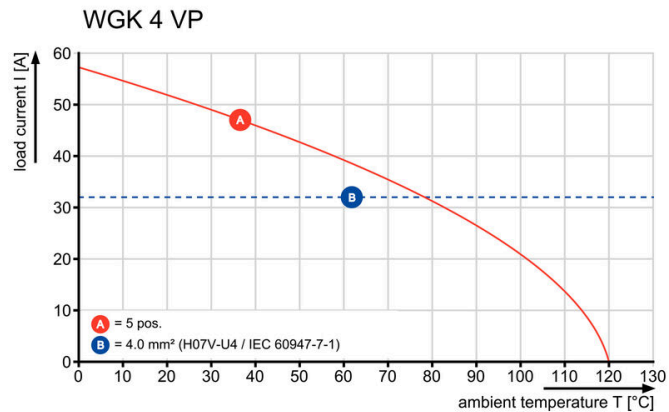
www.weidmueller.com

Изображения

Dimensional drawing



Кривая ухудшения параметров



VWGK-4_H07V-U4_LAB-14928_LABOR_2688_EN.eps

VWGK 4 BK BX

Weidmüller Interface GmbH & Co. KG

Klingenbergstraße 26
D-32758 Detmold
Germany

www.weidmueller.com

Аксессуары

Аксессуар



Возможности интеграции, расширения и индивидуализации — превосходное дополнение к любой системе. Универсальные системные принадлежности облегчают процесс адаптации интерфейсов для удовлетворения конкретных требований соответствующих областей применения.

Основные данные для заказа

Тип	DP VWGK 4 BK BX	Версия	
Заказ №	1251030000	OMNIMATE Power — серия WGK, Проходная клемма	
GTIN (EAN)	4050118042597		
Кол.	50 ST		
Тип	DP VWGK 4 GY BX	Версия	
Заказ №	1936430000	OMNIMATE Power — серия WGK, Проходная клемма	
GTIN (EAN)	4032248758982		
Кол.	50 ST		

Отвертка для винтов со шлицем

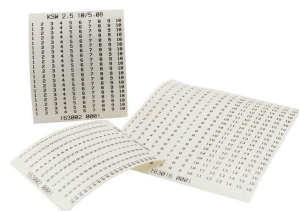


Отвертка для винтов со шлицем, изолированная согласно VDE, SDI DIN 7437, ISO 2380/2, выходной присоединительный размер согласно DIN 5264, ISO 2380/1, руюкатка SoftFinish

Основные данные для заказа

Тип	SDIS 0.6X3.5X100	Версия	
Заказ №	2749810000	Отвертка, Ширина лезвия (B): 3.5 mm, Длина лезвия: 100 mm,	
GTIN (EAN)	4050118897012	Толщина лезвия (A): 0.6 mm	
Кол.	1 ST		

Специальная печать



Маркировочные полосы KSW используются для идентификации многоконтактных вставных разъемов печатных плат. Пользователи могут печатать их произвольно, не ограничиваясь определенным шагом.

- Стойкая к размазыванию печать.
- Ширина полос 2,5 и 4 мм.
- Просто наклейте — и готово.
- Оптимальная адгезия
- Материал без содержания ПВХ.

VWGK 4 BK BX

Weidmüller Interface GmbH & Co. KG

Klingenbergstraße 26

D-32758 Detmold

Germany

www.weidmueller.com

Аксессуары

Основные данные для заказа

Тип	KSW 4 < 50MM SDR	Версия	
Заказ №	1629910000	KSW, Маркировка клеммы, 4 x 50 mm, Шаг в мм (P): 50.00	
GTIN (EAN)	4008190202811	Weidmueller, белый	
Кол.	1 ST		