

**IE-C6FP8LD0020M40V40-D**

**Weidmüller Interface GmbH & Co. KG**

Klingenbergstraße 26

D-32758 Detmold

Germany

[www.weidmueller.com](http://www.weidmueller.com)



Собранные провода IE, патч-кабель CabinetLine, кат. 6, не содержит галогенов и характеризуется низким дымовыделением (LSZH), серый, односторонний угловой 90°

**Основные данные для заказа**

Версия	Патч-кабель, RJ45 IP 20, RJ45 IP 20, Угловой 90°, <20 m: Cat.6A / >20 m Class EA (ISO/IEC 11801 2010), LSZH (малодымный безгалогенный компаунд), 2 m
Заказ №	<a href="#">1248280020</a>
Тип	IE-C6FP8LD0020M40V40-D
GTIN (EAN)	4050118044805
Кол.	1 Штука

## IE-C6FP8LD0020M40V40-D

**Weidmüller Interface GmbH & Co. KG**  
 Klingenbergstraße 26  
 D-32758 Detmold  
 Germany

www.weidmueller.com

## Технические данные

### Сертификаты

Допуски к эксплуатации



ROHS Соответствовать

UL File Number Search [Сайт UL](#)

Сертификат № (cULus) E316369

### Размеры и массы

Длина	2 m	Длина (в дюймах)	78.7402 inch
Масса нетто	90 g		

### Температуры

Температура хранения	-20 °C...60 °C	Рабочая температура	-20 °C...60 °C
Температура монтажа	0 °C...50 °C		

### Экологическое соответствие изделия

Состояние соответствия RoHS Соответствует без исключения

REACH SVHC Нет SVHC выше 0,1 wt%

### Общие стандарты

Вилочный разъем, стандарт	IEC 60603-7-51	Специализированное оборудование для кабелей связи	ANSI / TIA / EIA-568-B.2-10, ISO / IEC 11801:2002, EN50173-1:2007
Сертификат № (cULus)	E316369		

### Стандарты

Вилочный разъем, стандарт IEC 60603-7-51

### Электрические свойства

Допустимая токовая нагрузка при 50 °C	1 A	PoE / PoE+	согласно IEEE 802.3at
---------------------------------------	-----	------------	-----------------------

### Вилка левосторонняя

Штекер левый RJ45, IP20, штыревой контакт, прямой, штекер, Пластмасса, экранированный

### Вилка правосторонняя

Штекер правый RJ45, IP20, штыревой контакт, угловой 90°, штекер, Пластмасса, экранированный

**IE-C6FP8LD0020M40V40-D**

**Weidmüller Interface GmbH & Co. KG**  
Klingenbergstraße 26  
D-32758 Detmold  
Germany

www.weidmueller.com

**Технические данные**

**Конструкция кабеля**

Жилы	7	Цвет оболочки	серый
Сечение	4*2*AWG 27/7 - 4*2*0,1 мм <sup>2</sup>	Экранирование	S/FTP
Количество жил	8	Диаметр изоляции	1.04 mm
Изоляция	PE	Диаметр оболочки, макс.	5.9 mm
Диаметр оболочки, мин.	5.5 mm	Материал оболочки	LSZH (малодымный безгалогенный компаунд)
Экранирование пары жил	Алюминиевая фольга	Расположение жил	Витая пара
Общий экран	Экранирующая оплетка из медной проволоки	Перекрытие экранирующей оплетки	60 %
Цветовая последовательность жилы - пары жил	белый - синий, белый - оранжевый, белый - зеленый, белый - коричневый		

**Механические свойства и свойства материала кабеля**

Цветовой код	серый	Галогены	без содержания галогенов, по стандарту IEC 60754-2
Радиус изгиба мин., однократный	4 x диаметр кабеля	Огнестойкость	в соответствии с IEC 60332-2-2, in accordance with IEC 60332-1-2, in accordance with IEC 60332-3-24, in accordance with UL 2556 (FT1)

**Штекер**

Штекер правый	RJ45, IP20, штыревой контакт, угловой 90°, штекер, Пластмасса, экранированный	Штекер левый	RJ45, IP20, штыревой контакт, прямой, штекер, Пластмасса, экранированный
---------------	---	--------------	--

**Электрические свойства кабеля**

Скорость передачи	10 Гбит/с	Категория	<20 m: Cat.6A / >20 m Class EA (ISO/IEC 11801 2010)
Рабочее напряжение	50 В DC	Переходное затухание до 1000 МГц	80 dB
Класс разделения в соответствии с EN d 50174-2		Емкость при 1 кГц	46 nF/km
Сопротивление связи при 10 МГц/м	5.00 mΩ	Испытательное напряжение: провод-провод-экран	2,5 кВ / DC на 2 с
Разность сопротивления	5 %	Задержка наклона	2.5 ns/100m
Рабочее напряжение (номин. знач. UL)	30 V AC / 42.4 V DC	Характеристический импеданс	100 ± 15 Ω при 1-100 МГц

**Классификации**

ETIM 8.0	EC002599	ETIM 9.0	EC002599
ETIM 10.0	EC002599	ECLASS 14.0	27-06-03-08
ECLASS 15.0	27-06-03-08		

**IE-C6FP8LD0020M40V40-D**

**Weidmüller Interface GmbH & Co. KG**  
Klingenbergstraße 26  
D-32758 Detmold  
Germany

[www.weidmueller.com](http://www.weidmueller.com)

**Изображения**

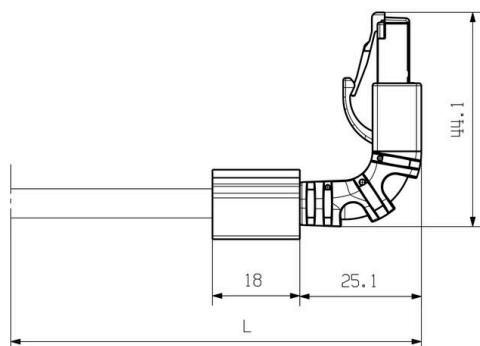
**Монтаж**

RJ45	1	white (orange)	1	RJ45
	2	orange	2	
	3	white (green)	3	
	4	blue	4	
	5	white (blue)	5	
	6	green	6	
	7	white (brown)	7	
	8	brown	8	

**Габаритный чертеж**



**Габаритный чертеж**



## Аксессуары

### Чистый



TM-I является признанным и официально зарегистрированным типом маркировочных элементов для систем организации движения транспортных потоков. Предлагаются различные варианты длины шильдиков для индивидуальной маркировки с использованием длинных строк символов. Удобство отделения и установки благодаря полю маркировочного элемента проекта. Возможность предварительного крепления гильзовых держателей и подгонки шильдиков обеспечивает универсальность использования.

Специальная форма TM-I облегчает сборку и гарантирует надежное крепление. Совместимость с целым рядом доступных для приобретения гильзовых держателей. Благодаря формату MultiCard шильдики можно быстро и удобно распечатывать с помощью принтеров PrintJet CONNECT или плоттера, либо заполнять фломастером STI.

- Удобство отделения и установки благодаря полю маркировочного элемента проекта.
- Признанный и официально зарегистрированный маркировочный элемент для систем организации движения транспортных потоков.
- Возможность предварительного крепления гильзовых держателей и подгонки шильдиков обеспечивает универсальность использования.
- Не подходит для заполнения карандашом P-Ink или фломастером STI в сочетании с гильзовыми держателями CLI T. Для заказной печати: Используя программное обеспечение M-Print PRO или M-Print PRO Online (работает без установки), подготовьте и отправьте нам файл, содержащий ваши технические условия маркировки.

### Основные данные для заказа

Тип	TM-I 12 MC NE WS	Версия
Заказ №	<a href="#">1718411044</a>	TM-I, Вставные маркировочные элементы, 12 x 4 mm, белый
GTIN (EAN)	4008190348977	
Кол.	320 ST	
Тип	TM-I 18 MC NE WS	Версия
Заказ №	<a href="#">1718431044</a>	TM-I, Вставные маркировочные элементы, 1,5 - 22 mm, 18 x 4 mm,
GTIN (EAN)	4008190349011	белый
Кол.	320 ST	