

**IE-C6FP8LD0010M40V40-D**

**Weidmüller Interface GmbH & Co. KG**

Klingenbergstraße 26

D-32758 Detmold

Germany

[www.weidmueller.com](http://www.weidmueller.com)



Собранные провода IE, патч-кабель CabinetLine, кат. 6, не содержит галогенов и характеризуется низким дымовыделением (LSZH), серый, односторонний угловой 90°

**Основные данные для заказа**

|            |  |
|------------|--|
| Версия     | Патч-кабель, RJ45 IP 20, RJ45 IP 20, Угловой 90°, <20 m: Cat.6A / >20 m Class EA (ISO/IEC 11801 2010), LSZH (малодымный безгалогенный компаунд), 1 m |
| Заказ №    | <a href="#">1248280010</a>   |
| Тип        | IE-C6FP8LD0010M40V40-D   |
| GTIN (EAN) | 4050118044706  |
| Кол.       | 1 Штука  |

## IE-C6FP8LD0010M40V40-D

**Weidmüller Interface GmbH & Co. KG**  
 Klingenbergstraße 26  
 D-32758 Detmold  
 Germany

www.weidmueller.com

## Технические данные

### Сертификаты

Допуски к эксплуатации



ROHS Соответствовать

UL File Number Search [Сайт UL](#)

Сертификат № (cULus) E316369

### Размеры и массы

|             |        |                  |              |
|-------------|--------|------------------|--------------|
| Длина       | 1 m    | Длина (в дюймах) | 39.3701 inch |
| Масса нетто | 52.5 g |                  |              |

### Температуры

|                      |                |                     |                |
|----------------------|----------------|---------------------|----------------|
| Температура хранения | -20 °C...60 °C | Рабочая температура | -20 °C...60 °C |
| Температура монтажа  | 0 °C...50 °C   |                     |                |

### Экологическое соответствие изделия

Состояние соответствия RoHS Соответствует без исключения

REACH SVHC Нет SVHC выше 0,1 wt%

### Общие стандарты

|                           |                |   |   |
|---------------------------|----------------|---|---|
| Вилочный разъем, стандарт | IEC 60603-7-51 | Специализированное оборудование для кабелей связи | ANSI / TIA / EIA-568-B.2-10, ISO / IEC 11801:2002, EN50173-1:2007 |
| Сертификат № (cULus)      | E316369        |   |   |

### Стандарты

Вилочный разъем, стандарт IEC 60603-7-51

### Электрические свойства

|                                       |     |            |                       |
|---------------------------------------|-----|------------|-----------------------|
| Допустимая токовая нагрузка при 50 °C | 1 A | PoE / PoE+ | согласно IEEE 802.3at |
|---------------------------------------|-----|------------|-----------------------|

### Вилка левосторонняя

Штекер левый RJ45, IP20, штыревой контакт, прямой, штекер, Пластмасса, экранированный

### Вилка правосторонняя

Штекер правый RJ45, IP20, штыревой контакт, угловой 90°, штекер, Пластмасса, экранированный

## IE-C6FP8LD0010M40V40-D

**Weidmüller Interface GmbH & Co. KG**

Klingenbergstraße 26  
D-32758 Detmold  
Germany

www.weidmueller.com

## Технические данные

### Конструкция кабеля

|   |   |                                 |  |
|---|---|---------------------------------|--|
| Жилы  | 7   | Цвет оболочки                   | серый                                    |
| Сечение                                     | 4*2*AWG 27/7 - 4*2*0,1 мм <sup>2</sup>                                | Экранирование                   | S/FTP                                    |
| Количество жил                              | 8   | Диаметр изоляции                | 1.04 mm                                  |
| Изоляция                                    | PE  | Диаметр оболочки, макс.         | 5.9 mm                                   |
| Диаметр оболочки, мин.                      | 5.5 mm  | Материал оболочки               | LSZH (малодымный безгалогенный компаунд) |
| Экранирование пары жил                      | Алюминиевая фольга  | Расположение жил                | Витая пара                               |
| Общий экран                                 | Экранирующая оплетка из медной проволоки                              | Перекрытие экранирующей оплетки | 60 %                                     |
| Цветовая последовательность жилы - пары жил | белый - синий, белый - оранжевый, белый - зеленый, белый - коричневый |                                 |  |

### Механические свойства и свойства материала кабеля

|                                 |                    |               |   |
|---------------------------------|--------------------|---------------|---|
| Цветовой код                    | серый              | Галогены      | без содержания галогенов, по стандарту IEC 60754-2  |
| Радиус изгиба мин., однократный | 4 x диаметр кабеля | Огнестойкость | в соответствии с IEC 60332-2-2, in accordance with IEC 60332-1-2, in accordance with IEC 60332-3-24, in accordance with UL 2556 (FT1) |

### Штекер

|               |   |              |  |
|---------------|---|--------------|--|
| Штекер правый | RJ45, IP20, штыревой контакт, угловой 90°, штекер, Пластмасса, экранированный | Штекер левый | RJ45, IP20, штыревой контакт, прямой, штекер, Пластмасса, экранированный |
|---------------|---|--------------|--|

### Электрические свойства кабеля

|  |                     |   |   |
|--|---------------------|---|---|
| Скорость передачи                              | 10 Гбит/с           | Категория                                     | <20 m: Cat.6A / >20 m Class EA (ISO/IEC 11801 2010) |
| Рабочее напряжение                             | 50 В DC             | Переходное затухание до 1000 МГц              | 80 dB   |
| Класс разделения в соответствии с EN d 50174-2 |                     | Емкость при 1 кГц                             | 46 nF/km  |
| Сопrotивление связи при 10 МГц/м               | 5.00 mΩ             | Испытательное напряжение: провод-провод-экран | 2,5 кВ / DC на 2 с                                  |
| Разность сопротивления                         | 5 %                 | Задержка наклона                              | 2.5 ns/100m   |
| Рабочее напряжение (номин. знач. UL)           | 30 V AC / 42.4 V DC | Характеристический импеданс                   | 100 ± 15 Ω при 1-100 МГц                            |

### Классификации

|             |             |             |             |
|-------------|-------------|-------------|-------------|
| ETIM 8.0    | EC002599    | ETIM 9.0    | EC002599    |
| ETIM 10.0   | EC002599    | ECLASS 14.0 | 27-06-03-08 |
| ECLASS 15.0 | 27-06-03-08 |             |             |

**IE-C6FP8LD0010M40V40-D**

**Weidmüller Interface GmbH & Co. KG**  
Klingenbergstraße 26  
D-32758 Detmold  
Germany

[www.weidmueller.com](http://www.weidmueller.com)

## Изображения

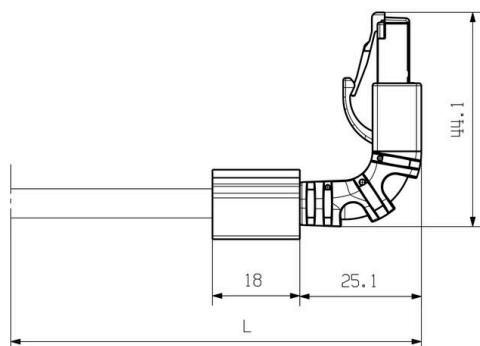
### Монтаж

|      |   |                |   |      |
|------|---|----------------|---|------|
| RJ45 | 1 | white (orange) | 1 | RJ45 |
|      | 2 | orange         | 2 |      |
|      | 3 | white (green)  | 3 |      |
|      | 4 | blue           | 4 |      |
|      | 5 | white (blue)   | 5 |      |
|      | 6 | green          | 6 |      |
|      | 7 | white (brown)  | 7 |      |
|      | 8 | brown          | 8 |      |

### Габаритный чертеж



### Габаритный чертеж



## Аксессуары

### Чистый



TM-I является признанным и официально зарегистрированным типом маркировочных элементов для систем организации движения транспортных потоков. Предлагаются различные варианты длины шильдиков для индивидуальной маркировки с использованием длинных строк символов. Удобство отделения и установки благодаря полю маркировочного элемента проекта. Возможность предварительного крепления гильзовых держателей и подгонки шильдиков обеспечивает универсальность использования.

Специальная форма TM-I облегчает сборку и гарантирует надежное крепление. Совместимость с целым рядом доступных для приобретения гильзовых держателей. Благодаря формату MultiCard шильдики можно быстро и удобно распечатывать с помощью принтеров PrintJet CONNECT или плоттера, либо заполнять фломастером STI.

- Удобство отделения и установки благодаря полю маркировочного элемента проекта.
- Признанный и официально зарегистрированный маркировочный элемент для систем организации движения транспортных потоков.
- Возможность предварительного крепления гильзовых держателей и подгонки шильдиков обеспечивает универсальность использования.
- Не подходит для заполнения карандашом P-Ink или фломастером STI в сочетании с гильзовыми держателями CLI T. Для заказной печати: Используя программное обеспечение M-Print PRO или M-Print PRO Online (работает без установки), подготовьте и отправьте нам файл, содержащий ваши технические условия маркировки.

### Основные данные для заказа

|            |                            |  |
|------------|----------------------------|--|
| Тип        | TM-I 12 MC NE WS           | Версия   |
| Заказ №    | <a href="#">1718411044</a> | TM-I, Вставные маркировочные элементы, 12 x 4 mm, белый        |
| GTIN (EAN) | 4008190348977              |  |
| Кол.       | 320 ST                     |  |
| Тип        | TM-I 18 MC NE WS           | Версия   |
| Заказ №    | <a href="#">1718431044</a> | TM-I, Вставные маркировочные элементы, 1,5 - 22 mm, 18 x 4 mm, |
| GTIN (EAN) | 4008190349011              | белый  |
| Кол.       | 320 ST                     |  |