

IE-C5DS4UG0025MBSMCS-E

Weidmüller Interface GmbH & Co. KG

Klingenbergstraße 26

D-32758 Detmold

Germany

www.weidmueller.com



Собранные провода IE, PROFINET, кат. 5, полиуретан,
зеленый

Основные данные для заказа

| | |
|------------|---|
| Версия | Системный кабель, M12, D-кодировка – фланец, M12, D-кодировка – прямой штекер, Кат.5 (ISO/IEC 11801) / кат.5е (TIA T568-B), 2.5 m |
| Заказ № | 1244130025 |
| Тип | IE-C5DS4UG0025MBSMCS-E |
| GTIN (EAN) | 4050118626797 |
| Кол. | 1 Штука |

IE-C5DS4UG0025MBSMCS-E

Weidmüller Interface GmbH & Co. KG
Klingenbergstraße 26
D-32758 Detmold
Germany

www.weidmueller.com

Технические данные

Сертификаты

ROHS Соответствовать

Размеры и массы

| | | | |
|-------------|-------|------------------|--------------|
| Длина | 2.5 m | Длина (в дюймах) | 98.4252 inch |
| Масса нетто | 100 g | | |

Температуры

| | |
|----------------------|---------------------|
| Температура хранения | Рабочая температура |
| Температура монтажа | |

Экологическое соответствие изделия

| | |
|--|--------------------------------------|
| Состояние соответствия RoHS | Соответствует с исключением |
| Исключение из RoHS (если применимо/известно) | 6c |
| REACH SVHC | Lead 7439-92-1 |
| SCIP | 67cf1078-beca-4687-860b-dc475a6ec24a |

Вилка левосторонняя

| | |
|--------------|--|
| Штекер левый | M12, D-кодировка, IP67, розеточный контакт, прямой, фланец, Пластмасса, экранированный |
|--------------|--|

Вилка правосторонняя

| | |
|---------------|--|
| Штекер правый | M12, D-кодировка, IP67, штыревой контакт, прямой, штекер, Пластмасса, экранированный |
|---------------|--|

Конструкция кабеля

| | | | |
|---------------|-------------------------------|---------|-----------------------------------|
| Цвет оболочки | зеленый (RAL 6018) | Сечение | 4*AWG 22/7 - 0,32 мм ² |
| Экранирование | Контакт с экранированием 360° | | |

Механические свойства и свойства материала кабеля

| | | | |
|----------|--|---------------|-----|
| Галогены | без содержания галогенов, по стандарту IEC 60754-2 | Огнестойкость | Yes |
|----------|--|---------------|-----|

Электрические свойства кабеля

| | |
|-----------|---|
| Категория | Кат.5 (ISO/IEC 11801) / кат.5e (TIA T568-B) |
|-----------|---|

Классификации

| | | | |
|-----------|----------|-------------|-------------|
| ETIM 8.0 | EC002599 | ETIM 9.0 | EC002599 |
| ETIM 10.0 | EC002599 | ECLASS 14.0 | 27-06-03-08 |

IE-C5DS4UG0025MBSMCS-E

Weidmüller Interface GmbH & Co. KG

Klingenbergstraße 26

D-32758 Detmold

Germany

www.weidmueller.com

Технические данные

ECLASS 15.0

27-06-03-08

IE-C5DS4UG0025MBSMCS-E

Weidmüller Interface GmbH & Co. KG
Klingenbergstraße 26
D-32758 Detmold
Germany

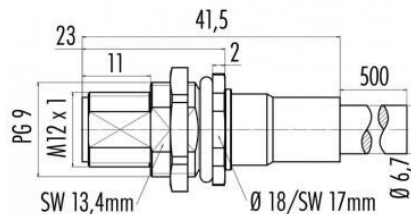
www.weidmueller.com

Изображения

Схема соединений

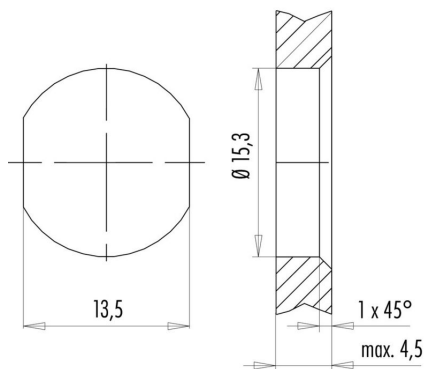
| M12 | | M12 |
|-----|--------|-----|
| 1 | yellow | 1 |
| 2 | white | 2 |
| 3 | orange | 3 |
| 4 | blue | 4 |

Габаритный чертеж



Hexagon nut enclosed loosely

Габаритный чертеж



with through hole

IE-C5DS4UG0025MBSMCS-E

Weidmüller Interface GmbH & Co. KG
Klingenbergstraße 26
D-32758 Detmold
Germany

www.weidmueller.com

Аксессуары

Инструмент для кабельных вводов Screwty®



Идеальный инструмент для любой области применения Screwty® — представляет собой идеальный универсальный инструмент для затяжки всех распространенных кабелей датчиков и исполнительных устройств. С помощью Screwty® можно получить доступ даже к труднодоступным цилиндрическим штекерам. Разъемы затягиваются и ослабляются простым вращательным движением без необходимости приложения чрезмерных усилий. Screwty® — это уникальное и глобальное решение, поскольку оно подходит для большинства (более 90 %) кабелей и штекеров других производителей. Screwty® состоит из рукоятки с обычным держателем на 1/4 дюйма. Поэтому его можно использовать для всех типоразмеров: для цилиндрических вставных разъемов M12 и M8, для штекеров и гнезд M12F и M8F (для сборки заказчиком), а также для всех штекеров и гнезд M23.

Основные данные для заказа

| | | | |
|------------|----------------------------|--------|---|
| Тип | SCREWTY SET | Версия | |
| Заказ № | 1910000000 | | Cable gland tool for M8, M12 lines and connectors |
| GTIN (EAN) | 4032248436842 | | |
| Кол. | 1 ST | | |

Инструмент для кабельных вводов Screwty® с функцией контроля момента затяжки



Идеальный инструмент для любой области применения Screwty® — представляет собой идеальный универсальный инструмент для затяжки всех распространенных кабелей датчиков и исполнительных устройств. С помощью Screwty® можно получить доступ даже к труднодоступным цилиндрическим штекерам. Разъемы затягиваются и ослабляются простым вращательным движением без необходимости приложения чрезмерных усилий. Screwty® — это уникальное и глобальное решение, поскольку оно подходит для большинства (более 90 %) кабелей и штекеров других производителей. Screwty® состоит из рукоятки с обычным держателем на 1/4 дюйма. Поэтому его можно использовать для всех типоразмеров: для цилиндрических вставных разъемов M12 и M8, для штекеров и гнезд M12F и M8F (для сборки заказчиком), а также для всех штекеров и гнезд M23.

Основные данные для заказа

| | | | |
|------------|----------------------------|--------|---|
| Тип | SCREWTY SET -DM | Версия | |
| Заказ № | 1920000000 | | Cable gland tool for M8, M12 lines and connectors |
| GTIN (EAN) | 4032248436859 | | |
| Кол. | 1 ST | | |

IE-C5DS4UG0025MBSMCS-E

Weidmüller Interface GmbH & Co. KG
Klingenbergstraße 26
D-32758 Detmold
Germany

www.weidmueller.com

Аксессуары

Инструмент для кабельных вводов Screwty®



Идеальный инструмент для любой области применения Screwty® — представляет собой идеальный универсальный инструмент для затяжки всех распространенных кабелей датчиков и исполнительных устройств. С помощью Screwty® можно получить доступ даже к труднодоступным цилиндрическим штекерам. Разъемы затягиваются и ослабляются простым вращательным движением без необходимости приложения чрезмерных усилий. Screwty® — это уникальное и глобальное решение, поскольку оно подходит для большинства (более 90 %) кабелей и штекеров других производителей. Screwty® состоит из рукоятки с обычным держателем на 1/4 дюйма. Поэтому его можно использовать для всех типоразмеров: для цилиндрических вставных разъемов M12 и M8, для штекеров и гнезд M12F и M8F (для сборки заказчиком), а также для всех штекеров и гнезд M23.

Основные данные для заказа

| | | | |
|------------|----------------------------|--------|--|
| Тип | SCREWTY- M12 | Версия | |
| Заказ № | 1900000000 | | Cable gland tool for moulded M12 lines |
| GTIN (EAN) | 4032248375868 | | |
| Кол. | 1 ST | | |

Инструмент для кабельных вводов Screwty® с функцией контроля момента затяжки



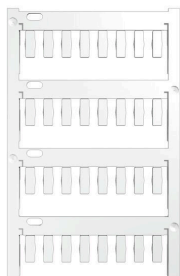
Идеальный инструмент для любой области применения Screwty® — представляет собой идеальный универсальный инструмент для затяжки всех распространенных кабелей датчиков и исполнительных устройств. С помощью Screwty® можно получить доступ даже к труднодоступным цилиндрическим штекерам. Разъемы затягиваются и ослабляются простым вращательным движением без необходимости приложения чрезмерных усилий. Screwty® — это уникальное и глобальное решение, поскольку оно подходит для большинства (более 90 %) кабелей и штекеров других производителей. Screwty® состоит из рукоятки с обычным держателем на 1/4 дюйма. Поэтому его можно использовать для всех типоразмеров: для цилиндрических вставных разъемов M12 и M8, для штекеров и гнезд M12F и M8F (для сборки заказчиком), а также для всех штекеров и гнезд M23.

Основные данные для заказа

| | | | |
|------------|----------------------------|--------|--|
| Тип | SCREWTY-M12-DM | Версия | |
| Заказ № | 1900001000 | | Cable gland tool for moulded M12 lines |
| GTIN (EAN) | 4032248436408 | | |
| Кол. | 1 ST | | |

Аксессуары

Чистый



TM-I является признанным и официально зарегистрированным типом маркировочных элементов для систем организации движения транспортных потоков. Предлагаются различные варианты длины шильдиков для индивидуальной маркировки с использованием длинных строк символов. Удобство отделения и установки благодаря полю маркировочного элемента проекта. Возможность предварительного крепления гильзовых держателей и подгонки шильдиков обеспечивает универсальность использования.

Специальная форма TM-I облегчает сборку и гарантирует надежное крепление. Совместимость с целым рядом доступных для приобретения гильзовых держателей. Благодаря формату MultiCard шильдики можно быстро и удобно распечатывать с помощью принтеров PrintJet CONNECT или плоттера, либо заполнять фломастером STI.

- Удобство отделения и установки благодаря полю маркировочного элемента проекта.
- Признанный и официально зарегистрированный маркировочный элемент для систем организации движения транспортных потоков.
- Возможность предварительного крепления гильзовых держателей и подгонки шильдиков обеспечивает универсальность использования.
- Не подходит для заполнения карандашом P-Ink или фломастером STI в сочетании с гильзовыми держателями CLI T. Для заказной печати: Используя программное обеспечение M-Print PRO или M-Print PRO Online (работает без установки), подготовьте и отправьте нам файл, содержащий ваши технические условия маркировки.

Основные данные для заказа

| | | |
|------------|----------------------------|--|
| Тип | TM-I 12 MC NE WS | Версия |
| Заказ № | 1718411044 | TM-I, Вставные маркировочные элементы, 12 x 4 mm, белый |
| GTIN (EAN) | 4008190348977 | |
| Кол. | 320 ST | |
| Тип | TM-I 18 MC NE WS | Версия |
| Заказ № | 1718431044 | TM-I, Вставные маркировочные элементы, 1,5 - 22 mm, 18 x 4 mm, белый |
| GTIN (EAN) | 4008190349011 | |
| Кол. | 320 ST | |