

IE-C5DS4UG0015MBSMCS-E

Weidmüller Interface GmbH & Co. KG

Klingenbergstraße 26

D-32758 Detmold

Germany

www.weidmueller.com



Собранные провода IE, PROFINET, кат. 5, полиуретан,
зеленый

Основные данные для заказа

Версия	Системный кабель, M12, D-кодировка – фланец, M12, D-кодировка – прямой штекер, Кат.5 (ISO/ IEC 11801) / кат.5е (TIA T568-B), Полиуретан, 1.5 m
Заказ №	1244130015
Тип	IE-C5DS4UG0015MBSMCS-E
GTIN (EAN)	4050118045635
Кол.	1 Штука

IE-C5DS4UG0015MBSMCS-E

Weidmüller Interface GmbH & Co. KG
Klingenbergstraße 26
D-32758 Detmold
Germany

www.weidmueller.com

Технические данные

Сертификаты

ROHS Соответствовать

Размеры и массы

Длина	1.5 m	Длина (в дюймах)	59.0551 inch
Масса нетто	111.76 g		

Температуры

Температура хранения	-50 °C...70 °C	Рабочая температура	-40 °C...70 °C
Температура монтажа	-20 °C...60 °C		

Экологическое соответствие изделия

Состояние соответствия RoHS	Соответствует с исключением
Исключение из RoHS (если применимо/известно)	6c
REACH SVHC	Lead 7439-92-1
SCIP	67cf1078-beca-4687-860b-dc475a6ec24a

Вилка левосторонняя

Штекер левый	M12, D-кодировка, IP67, розеточный контакт, прямой, фланец, Пластмасса, экранированный
--------------	--

Вилка правосторонняя

Штекер правый	M12, D-кодировка, IP67, штыревой контакт, прямой, штекер, Пластмасса, экранированный
---------------	--

Конструкция кабеля

Цвет оболочки	зеленый (RAL 6018)	Сечение	4*AWG 22/7 - 0,32 мм ²
Экранирование	Контакт с экраном 360°	Диаметр изоляции	1.5 mm
Диаметр оболочки, макс.	6.7 mm	Материал оболочки	Полиуретан

Механические свойства и свойства материала кабеля

Галогены	без содержания галогенов, по стандарту IEC 60754-2	Радиус изгиба мин., повторяющийся	15 x диаметр кабеля
Радиус изгиба мин., однократный	5 x диаметр кабеля	Огнестойкость	Yes

Электрические свойства кабеля

Категория	Кат.5 (ISO/IEC 11801) / кат.5e (TIA T568-B)
-----------	---

IE-C5DS4UG0015MBSMCS-E

Weidmüller Interface GmbH & Co. KG

Klingenbergstraße 26

D-32758 Detmold

Germany

www.weidmueller.com

Технические данные

Классификации

ETIM 8.0	EC002599	ETIM 9.0	EC002599
ETIM 10.0	EC002599	ECLASS 14.0	27-06-03-08
ECLASS 15.0	27-06-03-08		

IE-C5DS4UG0015MBSMCS-E

Weidmüller Interface GmbH & Co. KG
Klingenbergstraße 26
D-32758 Detmold
Germany

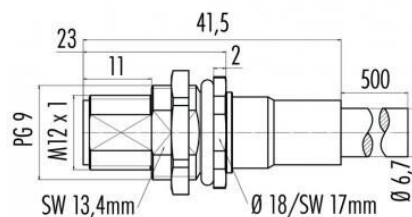
www.weidmueller.com

Изображения

Схема соединений

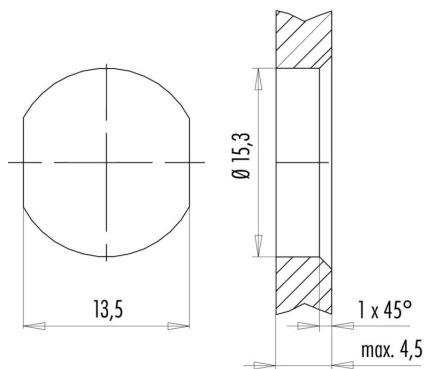
M12		M12
1	yellow	1
2	white	2
3	orange	3
4	blue	4

Габаритный чертеж



Hexagon nut enclosed loosely

Габаритный чертеж



with through hole

IE-C5DS4UG0015MBSMCS-E

Weidmüller Interface GmbH & Co. KG
Klingenbergstraße 26
D-32758 Detmold
Germany

www.weidmueller.com

Аксессуары

Инструмент для кабельных вводов Screwty®



Идеальный инструмент для любой области применения Screwty® — представляет собой идеальный универсальный инструмент для затяжки всех распространенных кабелей датчиков и исполнительных устройств. С помощью Screwty® можно получить доступ даже к труднодоступным цилиндрическим штекерам. Разъемы затягиваются и ослабляются простым вращательным движением без необходимости приложения чрезмерных усилий. Screwty® — это уникальное и глобальное решение, поскольку оно подходит для большинства (более 90 %) кабелей и штекеров других производителей. Screwty® состоит из рукоятки с обычным держателем на 1/4 дюйма. Поэтому его можно использовать для всех типоразмеров: для цилиндрических вставных разъемов M12 и M8, для штекеров и гнезд M12F и M8F (для сборки заказчиком), а также для всех штекеров и гнезд M23.

Основные данные для заказа

Тип	SCREWTY SET	Версия	
Заказ №	1910000000		Cable gland tool for M8, M12 lines and connectors
GTIN (EAN)	4032248436842		
Кол.	1 ST		

Инструмент для кабельных вводов Screwty® с функцией контроля момента затяжки



Идеальный инструмент для любой области применения Screwty® — представляет собой идеальный универсальный инструмент для затяжки всех распространенных кабелей датчиков и исполнительных устройств. С помощью Screwty® можно получить доступ даже к труднодоступным цилиндрическим штекерам. Разъемы затягиваются и ослабляются простым вращательным движением без необходимости приложения чрезмерных усилий. Screwty® — это уникальное и глобальное решение, поскольку оно подходит для большинства (более 90 %) кабелей и штекеров других производителей. Screwty® состоит из рукоятки с обычным держателем на 1/4 дюйма. Поэтому его можно использовать для всех типоразмеров: для цилиндрических вставных разъемов M12 и M8, для штекеров и гнезд M12F и M8F (для сборки заказчиком), а также для всех штекеров и гнезд M23.

Основные данные для заказа

Тип	SCREWTY SET -DM	Версия	
Заказ №	1920000000		Cable gland tool for M8, M12 lines and connectors
GTIN (EAN)	4032248436859		
Кол.	1 ST		

IE-C5DS4UG0015MBSMCS-E

Weidmüller Interface GmbH & Co. KG
Klingenbergstraße 26
D-32758 Detmold
Germany

www.weidmueller.com

Аксессуары

Инструмент для кабельных вводов Screwty®



Идеальный инструмент для любой области применения Screwty® — представляет собой идеальный универсальный инструмент для затяжки всех распространенных кабелей датчиков и исполнительных устройств. С помощью Screwty® можно получить доступ даже к труднодоступным цилиндрическим штекерам. Разъемы затягиваются и ослабляются простым вращательным движением без необходимости приложения чрезмерных усилий. Screwty® — это уникальное и глобальное решение, поскольку оно подходит для большинства (более 90 %) кабелей и штекеров других производителей. Screwty® состоит из рукоятки с обычным держателем на 1/4 дюйма. Поэтому его можно использовать для всех типоразмеров: для цилиндрических вставных разъемов M12 и M8, для штекеров и гнезд M12F и M8F (для сборки заказчиком), а также для всех штекеров и гнезд M23.

Основные данные для заказа

Тип	SCREWTY- M12	Версия	
Заказ №	1900000000		Cable gland tool for moulded M12 lines
GTIN (EAN)	4032248375868		
Кол.	1 ST		

Инструмент для кабельных вводов Screwty® с функцией контроля момента затяжки



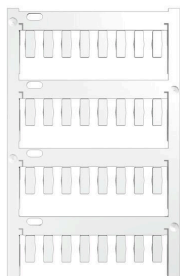
Идеальный инструмент для любой области применения Screwty® — представляет собой идеальный универсальный инструмент для затяжки всех распространенных кабелей датчиков и исполнительных устройств. С помощью Screwty® можно получить доступ даже к труднодоступным цилиндрическим штекерам. Разъемы затягиваются и ослабляются простым вращательным движением без необходимости приложения чрезмерных усилий. Screwty® — это уникальное и глобальное решение, поскольку оно подходит для большинства (более 90 %) кабелей и штекеров других производителей. Screwty® состоит из рукоятки с обычным держателем на 1/4 дюйма. Поэтому его можно использовать для всех типоразмеров: для цилиндрических вставных разъемов M12 и M8, для штекеров и гнезд M12F и M8F (для сборки заказчиком), а также для всех штекеров и гнезд M23.

Основные данные для заказа

Тип	SCREWTY-M12-DM	Версия	
Заказ №	1900001000		Cable gland tool for moulded M12 lines
GTIN (EAN)	4032248436408		
Кол.	1 ST		

Аксессуары

Чистый



TM-I является признанным и официально зарегистрированным типом маркировочных элементов для систем организации движения транспортных потоков. Предлагаются различные варианты длины шильдиков для индивидуальной маркировки с использованием длинных строк символов. Удобство отделения и установки благодаря полю маркировочного элемента проекта. Возможность предварительного крепления гильзовых держателей и подгонки шильдиков обеспечивает универсальность использования.

Специальная форма TM-I облегчает сборку и гарантирует надежное крепление. Совместимость с целым рядом доступных для приобретения гильзовых держателей. Благодаря формату MultiCard шильдики можно быстро и удобно распечатывать с помощью принтеров PrintJet CONNECT или плоттера, либо заполнять фломастером STI.

- Удобство отделения и установки благодаря полю маркировочного элемента проекта.
- Признанный и официально зарегистрированный маркировочный элемент для систем организации движения транспортных потоков.
- Возможность предварительного крепления гильзовых держателей и подгонки шильдиков обеспечивает универсальность использования.
- Не подходит для заполнения карандашом P-Ink или фломастером STI в сочетании с гильзовыми держателями CLI T. Для заказной печати: Используя программное обеспечение M-Print PRO или M-Print PRO Online (работает без установки), подготовьте и отправьте нам файл, содержащий ваши технические условия маркировки.

Основные данные для заказа

Тип	TM-I 12 MC NE WS	Версия
Заказ №	1718411044	TM-I, Вставные маркировочные элементы, 12 x 4 mm, белый
GTIN (EAN)	4008190348977	
Кол.	320 ST	
Тип	TM-I 18 MC NE WS	Версия
Заказ №	1718431044	TM-I, Вставные маркировочные элементы, 1,5 - 22 mm, 18 x 4 mm, белый
GTIN (EAN)	4008190349011	
Кол.	320 ST	