

IE-C5DS4UG0010MBSXXX-E

Weidmüller Interface GmbH & Co. KG

Klingenbergstraße 26

D-32758 Detmold

Germany

www.weidmueller.com



Собранные провода IE, PROFINET, кат. 5, полиуретан,
зеленый

Основные данные для заказа

| | |
|------------|---|
| Версия | Системный кабель, M12, D-кодировка – фланец, открытый, Кат.5 (ISO/IEC 11801) / кат.5e (TIA T568-B), Полиуретан, 1 m |
| Заказ № | 1234770010 |
| Тип | IE-C5DS4UG0010MBSXXX-E |
| GTIN (EAN) | 4050118019339 |
| Кол. | 1 Штука |

IE-C5DS4UG0010MBSXXX-E

Weidmüller Interface GmbH & Co. KG
Klingenbergstraße 26
D-32758 Detmold
Germany

www.weidmueller.com

Технические данные

Сертификаты

ROHS Соответствовать

Размеры и массы

| | | | |
|-------------|------|------------------|--------------|
| Длина | 1 m | Длина (в дюймах) | 39.3701 inch |
| Масса нетто | 81 g | | |

Температуры

| | | | |
|----------------------|----------------|---------------------|----------------|
| Температура хранения | -50 °C...70 °C | Рабочая температура | -40 °C...70 °C |
| Температура монтажа | -20 °C...60 °C | | |

Экологическое соответствие изделия

| | |
|--|--------------------------------------|
| Состояние соответствия RoHS | Соответствует с исключением |
| Исключение из RoHS (если применимо/известно) | 6c |
| REACH SVHC | Lead 7439-92-1 |
| SCIP | 67cf1078-beca-4687-860b-dc475a6ec24a |

Вилка левосторонняя

| | |
|--------------|--|
| Штекер левый | M12, D-кодировка, IP67, розеточный контакт, прямой, фланец, Пластмасса, экранированный |
|--------------|--|

Вилка правосторонняя

| | |
|---------------|-------------------------|
| Штекер правый | свободный конец провода |
|---------------|-------------------------|

Конструкция кабеля

| | | | |
|-------------------------|------------------------|-------------------|-----------------------------------|
| Цвет оболочки | зеленый (RAL 6018) | Сечение | 4*AWG 22/7 - 0,32 мм ² |
| Экранирование | Контакт с экраном 360° | Диаметр изоляции | 1.5 mm |
| Диаметр оболочки, макс. | 6.7 mm | Материал оболочки | Полиуретан |

Механические свойства и свойства материала кабеля

| | | | |
|---------------------------------|--|-----------------------------------|---------------------|
| Галогены | без содержания галогенов, по стандарту IEC 60754-2 | Радиус изгиба мин., повторяющийся | 15 x диаметр кабеля |
| Радиус изгиба мин., однократный | 5 x диаметр кабеля | Огнестойкость | Yes |

Электрические свойства кабеля

| | |
|-----------|---|
| Категория | Кат.5 (ISO/IEC 11801) / кат.5e (TIA T568-B) |
|-----------|---|

Классификации

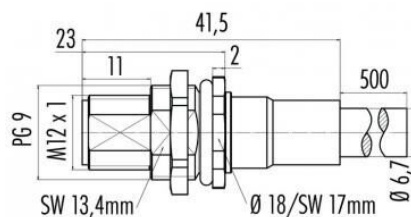
| | | | |
|-------------|-------------|-------------|-------------|
| ETIM 8.0 | EC002599 | ETIM 9.0 | EC002599 |
| ETIM 10.0 | EC002599 | ECLASS 14.0 | 27-06-03-08 |
| ECLASS 15.0 | 27-06-03-08 | | |

Изображения

Схема соединений

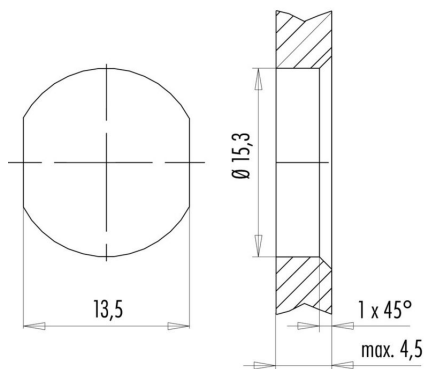
| | M12 |
|--------|-----|
| yellow | 1 |
| white | 2 |
| orange | 3 |
| blue | 4 |

Габаритный чертеж



Hexagon nut enclosed loosely

Габаритный чертеж



with through hole

IE-C5DS4UG0010MBSXXX-E

Weidmüller Interface GmbH & Co. KG
Klingenbergstraße 26
D-32758 Detmold
Germany

www.weidmueller.com

Аксессуары

Инструменты



Инструменты для удаления оболочки кабеля с ПВХ-изоляцией

Основные данные для заказа

| | | | |
|------------|----------------------------|---|--|
| Тип | AM 12 | Версия | |
| Заказ № | 9030060000 | Инструменты, Инструмент для снятия изоляции | |
| GTIN (EAN) | 4008190337827 | | |
| Кол. | 1 ST | | |
| Тип | IE-CST | Версия | |
| Заказ № | 9204350000 | Инструменты, Инструмент для снятия изоляции | |
| GTIN (EAN) | 4032248653072 | | |
| Кол. | 1 ST | | |

Аксессуары

Чистый



TM-I является признанным и официально зарегистрированным типом маркировочных элементов для систем организации движения транспортных потоков. Предлагаются различные варианты длины шильдиков для индивидуальной маркировки с использованием длинных строк символов. Удобство отделения и установки благодаря полю маркировочного элемента проекта. Возможность предварительного крепления гильзовых держателей и подгонки шильдиков обеспечивает универсальность использования.

Специальная форма TM-I облегчает сборку и гарантирует надежное крепление. Совместимость с целым рядом доступных для приобретения гильзовых держателей. Благодаря формату MultiCard шильдики можно быстро и удобно распечатывать с помощью принтеров PrintJet CONNECT или плоттера, либо заполнять фломастером STI.

- Удобство отделения и установки благодаря полю маркировочного элемента проекта.
- Признанный и официально зарегистрированный маркировочный элемент для систем организации движения транспортных потоков.
- Возможность предварительного крепления гильзовых держателей и подгонки шильдиков обеспечивает универсальность использования.
- Не подходит для заполнения карандашом P-Ink или фломастером STI в сочетании с гильзовыми держателями CLI T. Для заказной печати: Используя программное обеспечение M-Print PRO или M-Print PRO Online (работает без установки), подготовьте и отправьте нам файл, содержащий ваши технические условия маркировки.

Основные данные для заказа

| | | |
|------------|----------------------------|--|
| Тип | TM-I 12 MC NE WS | Версия |
| Заказ № | 1718411044 | TM-I, Вставные маркировочные элементы, 12 x 4 mm, белый |
| GTIN (EAN) | 4008190348977 | |
| Кол. | 320 ST | |
| Тип | TM-I 18 MC NE WS | Версия |
| Заказ № | 1718431044 | TM-I, Вставные маркировочные элементы, 1,5 - 22 mm, 18 x 4 mm, белый |
| GTIN (EAN) | 4008190349011 | |
| Кол. | 320 ST | |