

**IE-C5DS4UG0020MBSA70-E**

**Weidmüller Interface GmbH & Co. KG**

Klingenbergstraße 26

D-32758 Detmold

Germany

www.weidmueller.com



Собранные провода IE, PROFINET, кат. 5, полиуретан,  
зеленый

**Основные данные для заказа**

Версия	Системный кабель, M12, D-кодировка – фланец, RJ45 IP 20, Кат.5 (ISO/IEC 11801) / кат.5е (TIA T568-B), Полиуретан, 2 m
Заказ №	<a href="#">1234750020</a>
Тип	IE-C5DS4UG0020MBSA70-E
GTIN (EAN)	4050118023947
Кол.	1 Штука

**IE-C5DS4UG0020MBSA70-E**

**Weidmüller Interface GmbH & Co. KG**  
Klingenbergstraße 26  
D-32758 Detmold  
Germany

www.weidmueller.com

**Технические данные**

**Сертификаты**

ROHS Соответствовать

**Размеры и массы**

Длина	2 m	Длина (в дюймах)	78.7402 inch
Масса нетто	131.12 g		

**Температуры**

Температура хранения	-50 °C...70 °C	Рабочая температура	-40 °C...70 °C
Температура монтажа	-20 °C...60 °C		

**Экологическое соответствие изделия**

Состояние соответствия RoHS	Соответствует с исключением
Исключение из RoHS (если применимо/известно)	6c
REACH SVHC	Lead 7439-92-1
SCIP	67cf1078-beca-4687-860b-dc475a6ec24a

**Вилка левосторонняя**

Штекер левый	M12, D-кодировка, IP67, розеточный контакт, прямой, фланец, Пластмасса, экранированный
--------------	--

**Вилка правосторонняя**

Штекер правый	RJ45, IP20, штыревой контакт, прямой, штекер, Пластмасса, экранированный
---------------	--

**Конструкция кабеля**

Цвет оболочки	зеленый (RAL 6018)	Сечение	4*AWG 22/7 - 0,32 мм <sup>2</sup>
Экранирование	Контакт с экранированием 360°	Диаметр изоляции	1.5 mm
Диаметр оболочки, макс.	6.7 mm	Материал оболочки	Полиуретан

**Механические свойства и свойства материала кабеля**

Галогены	без содержания галогенов, по стандарту IEC 60754-2	Радиус изгиба мин., повторяющийся	15 x диаметр кабеля
Радиус изгиба мин., однократный	5 x диаметр кабеля	Огнестойкость	Yes

**Электрические свойства кабеля**

Категория	Кат.5 (ISO/IEC 11801) / кат.5e (TIA T568-B)
-----------	---

**IE-C5DS4UG0020MBSA70-E**

**Weidmüller Interface GmbH & Co. KG**

Klingenbergstraße 26

D-32758 Detmold

Germany

[www.weidmueller.com](http://www.weidmueller.com)

**Технические данные**

**Классификации**

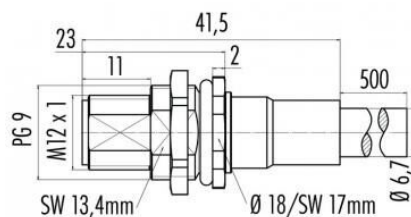
ETIM 8.0	EC002599	ETIM 9.0	EC002599
ETIM 10.0	EC002599	ECLASS 14.0	27-06-03-08
ECLASS 15.0	27-06-03-08		

**Изображения**

**Схема соединений**

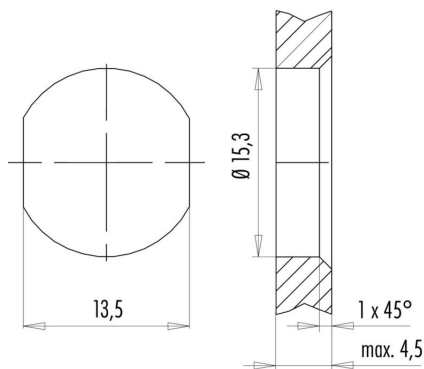
RJ45		M12
1	yellow	1
3	white	2
2	orange	3
6	blue	4

**Габаритный чертеж**



Hexagon nut enclosed loosely

**Габаритный чертеж**



with through hole

**IE-C5DS4UG0020MBSA70-E**

**Weidmüller Interface GmbH & Co. KG**  
Klingenbergstraße 26  
D-32758 Detmold  
Germany

www.weidmueller.com

**Аксессуары**

**Инструмент для кабельных вводов Screwty®**



Идеальный инструмент для любой области применения Screwty® — представляет собой идеальный универсальный инструмент для затяжки всех распространенных кабелей датчиков и исполнительных устройств. С помощью Screwty® можно получить доступ даже к труднодоступным цилиндрическим штекерам. Разъемы затягиваются и ослабляются простым вращательным движением без необходимости приложения чрезмерных усилий. Screwty® — это уникальное и глобальное решение, поскольку оно подходит для большинства (более 90 %) кабелей и штекеров других производителей. Screwty® состоит из рукоятки с обычным держателем на 1/4 дюйма. Поэтому его можно использовать для всех типоразмеров: для цилиндрических вставных разъемов M12 и M8, для штекеров и гнезд M12F и M8F (для сборки заказчиком), а также для всех штекеров и гнезд M23.

**Основные данные для заказа**

Тип	SCREWTY SET	Версия	
Заказ №	<a href="#">1910000000</a>		Cable gland tool for M8, M12 lines and connectors
GTIN (EAN)	4032248436842		
Кол.	1 ST		

**Инструмент для кабельных вводов Screwty® с функцией контроля момента затяжки**



Идеальный инструмент для любой области применения Screwty® — представляет собой идеальный универсальный инструмент для затяжки всех распространенных кабелей датчиков и исполнительных устройств. С помощью Screwty® можно получить доступ даже к труднодоступным цилиндрическим штекерам. Разъемы затягиваются и ослабляются простым вращательным движением без необходимости приложения чрезмерных усилий. Screwty® — это уникальное и глобальное решение, поскольку оно подходит для большинства (более 90 %) кабелей и штекеров других производителей. Screwty® состоит из рукоятки с обычным держателем на 1/4 дюйма. Поэтому его можно использовать для всех типоразмеров: для цилиндрических вставных разъемов M12 и M8, для штекеров и гнезд M12F и M8F (для сборки заказчиком), а также для всех штекеров и гнезд M23.

**Основные данные для заказа**

Тип	SCREWTY SET -DM	Версия	
Заказ №	<a href="#">1920000000</a>		Cable gland tool for M8, M12 lines and connectors
GTIN (EAN)	4032248436859		
Кол.	1 ST		

## Аксессуары

### Инструмент для кабельных вводов Screwty®



Идеальный инструмент для любой области применения Screwty® — представляет собой идеальный универсальный инструмент для затяжки всех распространенных кабелей датчиков и исполнительных устройств. С помощью Screwty® можно получить доступ даже к труднодоступным цилиндрическим штекерам. Разъемы затягиваются и ослабляются простым вращательным движением без необходимости приложения чрезмерных усилий. Screwty® — это уникальное и глобальное решение, поскольку оно подходит для большинства (более 90 %) кабелей и штекеров других производителей. Screwty® состоит из рукоятки с обычным держателем на 1/4 дюйма. Поэтому его можно использовать для всех типоразмеров: для цилиндрических вставных разъемов M12 и M8, для штекеров и гнезд M12F и M8F (для сборки заказчиком), а также для всех штекеров и гнезд M23.

#### Основные данные для заказа

Тип	SCREWTY- M12	Версия	
Заказ №	<a href="#">190000000</a>		Cable gland tool for moulded M12 lines
GTIN (EAN)	4032248375868		
Кол.	1 ST		

### Инструмент для кабельных вводов Screwty® с функцией контроля момента затяжки



Идеальный инструмент для любой области применения Screwty® — представляет собой идеальный универсальный инструмент для затяжки всех распространенных кабелей датчиков и исполнительных устройств. С помощью Screwty® можно получить доступ даже к труднодоступным цилиндрическим штекерам. Разъемы затягиваются и ослабляются простым вращательным движением без необходимости приложения чрезмерных усилий. Screwty® — это уникальное и глобальное решение, поскольку оно подходит для большинства (более 90 %) кабелей и штекеров других производителей. Screwty® состоит из рукоятки с обычным держателем на 1/4 дюйма. Поэтому его можно использовать для всех типоразмеров: для цилиндрических вставных разъемов M12 и M8, для штекеров и гнезд M12F и M8F (для сборки заказчиком), а также для всех штекеров и гнезд M23.

#### Основные данные для заказа

Тип	SCREWTY-M12-DM	Версия	
Заказ №	<a href="#">1900001000</a>		Cable gland tool for moulded M12 lines
GTIN (EAN)	4032248436408		
Кол.	1 ST		

## Аксессуары

### Чистый



TM-I является признанным и официально зарегистрированным типом маркировочных элементов для систем организации движения транспортных потоков. Предлагаются различные варианты длины шильдиков для индивидуальной маркировки с использованием длинных строк символов. Удобство отделения и установки благодаря полю маркировочного элемента проекта. Возможность предварительного крепления гильзовых держателей и подгонки шильдиков обеспечивает универсальность использования.

Специальная форма TM-I облегчает сборку и гарантирует надежное крепление. Совместимость с целым рядом доступных для приобретения гильзовых держателей. Благодаря формату MultiCard шильдики можно быстро и удобно распечатывать с помощью принтеров PrintJet CONNECT или плоттера, либо заполнять фломастером STI.

- Удобство отделения и установки благодаря полю маркировочного элемента проекта.
- Признанный и официально зарегистрированный маркировочный элемент для систем организации движения транспортных потоков.
- Возможность предварительного крепления гильзовых держателей и подгонки шильдиков обеспечивает универсальность использования.
- Не подходит для заполнения карандашом P-Ink или фломастером STI в сочетании с гильзовыми держателями CLI T. Для заказной печати: Используя программное обеспечение M-Print PRO или M-Print PRO Online (работает без установки), подготовьте и отправьте нам файл, содержащий ваши технические условия маркировки.

### Основные данные для заказа

Тип	TM-I 12 MC NE WS	Версия
Заказ №	<a href="#">1718411044</a>	TM-I, Вставные маркировочные элементы, 12 x 4 mm, белый
GTIN (EAN)	4008190348977	
Кол.	320 ST	
Тип	TM-I 18 MC NE WS	Версия
Заказ №	<a href="#">1718431044</a>	TM-I, Вставные маркировочные элементы, 1,5 - 22 mm, 18 x 4 mm,
GTIN (EAN)	4008190349011	белый
Кол.	320 ST	