

LM 5.00/18/180 3.5SN OR BX

Weidmüller Interface GmbH & Co. KG

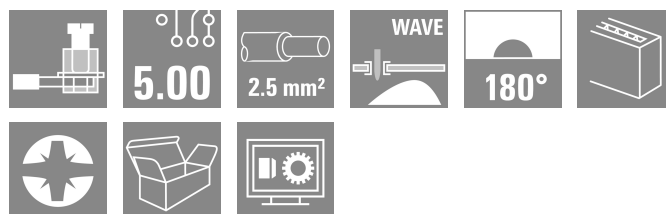
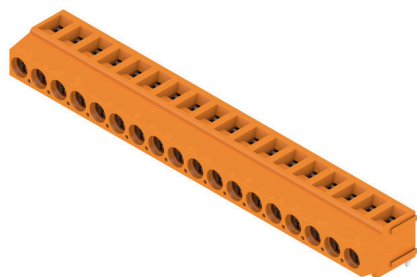
Klingenbergstraße 26

D-32758 Detmold

Germany

www.weidmueller.com

Изображение изделия



Клемма для печатной платы с проверенным на практике винтовым соединением и шагом 5,00 и 5,08 мм. Направление вывода проводов: 90°, 135° и 180°. Для проводов сечением до 2,5 мм².

Основные данные для заказа

Версия	Клемма печатной платы, 5.00 мм, Количество полюсов: 18, 180°, Длина штифта для припайки (l): 3.5 мм, луженые, оранжевый, Винтовое соединение, Диапазон зажима, макс. : 2.5 мм ² , Ящик
Заказ №	1234400000
Тип	LM 5.00/18/180 3.5SN OR BX
GTIN (EAN)	4050118018905
Кол.	50 Штука
Продуктное отношение	IEC: 630 V / 17.5 A / 0.2 - 2.5 mm ² UL: 300 V / 15 A / AWG 24 - AWG 14
Упаковка	Ящик

Дата создания 05.03.2026 12:08:35 MEZ

Статус каталога / Изображения

LM 5.00/18/180 3.5SN OR BX

Weidmüller Interface GmbH & Co. KG
Klingenbergstraße 26
D-32758 Detmold
Germany

www.weidmueller.com

Технические данные

Сертификаты

Допуски к эксплуатации



ROHS Соответствовать

UL File Number Search [Сайт UL](#)

Сертификат № (cURus) E60693

Размеры и массы

Глубина	13.8	Глубина (дюймов)	0.5433 inch
Высота	13.5 mm	Высота (в дюймах)	0.5315 inch
Высота, мин.	10 mm	Ширина	90.55 mm
Ширина (в дюймах)	3.565 inch	Масса нетто	25.26 g

Экологическое соответствие изделия

Состояние соответствия RoHS Соответствует без исключения

REACH SVHC Нет SVHC выше 0,1 wt%

Упаковка

Упаковка	Ящик	Длина VPE	105.00 mm
VPE c	150.00 mm	Высота VPE	280.00 mm

Типовые испытания

Испытание: Прочность маркировки	Стандарт	DIN EN 60512-1-1 / 01.03	
	Испытание	отметка о происхождении, обозначение типа, шаг, тип материала, сертификация и маркировка UL, сертификация и маркировка CSA, прочность	
	Оценивание	доступно	
Испытание: Зажимное поперечное сечение	Стандарт	DIN EN 60999-1, раздел 7 и 9.1/12.00, DIN EN 60947-1, раздел 8.2.4.5.1/12.02	
	Тип проводника	Тип провода и его поперечное сечение	цельный 0,2 мм ²
		Тип провода и его поперечное сечение	многожильный 0,2 мм ²
		Тип провода и его поперечное сечение	многожильный 1,5 мм ²
		Тип провода и его поперечное сечение	цельный 2,5 мм ²
		Тип провода и его поперечное сечение	AWG 24/1
		Тип провода и его поперечное сечение	AWG 24/19
		Тип провода и его поперечное сечение	AWG 14/1
		Тип провода и его поперечное сечение	AWG 14/19
Оценивание	пройдено		
Испытание на повреждение из-за случайного ослабления проводов	Стандарт	DIN EN 60999-1, раздел 9.4/12.00	
	Требование	0,2 кг	
	Тип проводника	Тип провода и его поперечное сечение	многожильный 0,25 мм ²

Технические данные

		Тип провода и его поперечное сечение	AWG 24/1
		Тип провода и его поперечное сечение	AWG 24/19
Оценивание	пройдено		
Требование	0,3 кг		
Тип проводника	Тип провода и его поперечное сечение	цельный 0,5 мм ²	
Оценивание	пройдено		
Требование	0,4 кг		
Тип проводника	Тип провода и его поперечное сечение	многожильный 1,5 мм ²	
Оценивание	пройдено		
Требование	0,7 кг		
Тип проводника	Тип провода и его поперечное сечение	цельный 2,5 мм ²	
		Тип провода и его поперечное сечение	AWG 14/1
		Тип провода и его поперечное сечение	AWG 14/19
Оценивание	пройдено		
Стандарт	DIN EN 60999-1, раздел 9.5/12.00		
Требование	≥10 N		
Тип проводника	Тип провода и его поперечное сечение	многожильный 0,25 мм ²	
		Тип провода и его поперечное сечение	AWG 24/1
		Тип провода и его поперечное сечение	AWG 24/19
Оценивание	пройдено		
Требование	≥20 N		
Требование	≥40 N		
Тип проводника	Тип провода и его поперечное сечение	H07V-K1.5	
Оценивание	пройдено		
Требование	≥50 N		
Тип проводника	Тип провода и его поперечное сечение	H07V-U2.5	
		Тип провода и его поперечное сечение	AWG 14/1
		Тип провода и его поперечное сечение	AWG 14/19
Оценивание	пройдено		

Системные параметры

Серия изделия	OMNIMATE Signal — серия LM	Метод проводного соединения	Винтовое соединение
Монтаж на печатной плате	Соединение THT под пайку	Направление вывода кабеля	180°
Шаг в мм (P)	5.00 mm	Шаг в дюймах (P)	0.197 "
Количество полюсов	18	Количество полюсных рядов	1
Монтаж силами заказчика	Да	Количество рядов	1
Максимальное количество полюсов на ряд	24	Длина штифта для припайки (l)	3.5 mm
Размеры выводов под пайку	0,95 x 0,8 mm	Диаметр отверстия припойного ушка (D)	1.3 mm
Допуск на диаметр отверстия припойного ушка (D)	+ 0,1 mm	Количество контактных штырьков на полюс	1
Лезвие отвертки	0,6 x 3,5	Лезвие отвертки стандартное	DIN 5264
Момент затяжки, мин.	0.4 Nm	Момент затяжки, макс.	0.5 Nm

LM 5.00/18/180 3.5SN OR BX

Weidmüller Interface GmbH & Co. KG

Klingenbergstraße 26
D-32758 Detmold
Germany

www.weidmueller.com

Технические данные

Зажимной винт	M 2,5	Длина зачистки изоляции	6 mm
L1 в мм	85.00 mm	L1 в дюймах	3.346 "
Защита от прикосновения согласно DIN VDE 0470	IP 10	Защита от прикосновения согласно DIN VDE 57 106	защита от доступа тыльной стороной руки
Вид защиты	IP20	Объемное сопротивление	1,20 МОм

Данные о материалах

Изоляционный материал	Wemid (PA)	Цветовой код	оранжевый
Таблица цветов (аналогич.)	RAL 2000	Группа изоляционного материала	I
Сравнительный показатель пробоя (CTI)	≥ 600	Сопротивление изоляции	≥ 108 Ω
Moisture Level (MSL)		Класс пожаростойкости UL 94	V-0
Материал контакта	Сплав меди	Поверхность контакта	луженые
Покрытие	1-3 мкм Ni, 4-6 мкм SN	Тип лужения	матовый
Структура слоев соединения под пайку	1...3 μm Ni / 4...6 μm Sn matt	Температура хранения, мин.	-40 °C
Температура хранения, макс.	70 °C	Рабочая температура, мин.	-50 °C
Рабочая температура, макс.	120	Температурный диапазон монтажа, мин.	-25 °C
Температурный диапазон монтажа, макс.	120 °C		

Провода, подходящие для подключения

Диапазон зажима, мин.	0.2 mm ²
Диапазон зажима, макс.	2.5 mm ²
Поперечное сечение подключаемого провода AWG, мин.	AWG 24
Поперечное сечение подключаемого провода AWG, макс.	AWG 14
Одножильный, мин. H05(07) V-U	0.2 mm ²
Одножильный, макс. H05(07) V-U	2.5 mm ²
Гибкий, мин. H05(07) V-K	0.2 mm ²
Гибкий, макс. H05(07) V-K	2.5 mm ²
С наконечником DIN 46 228/4, мин.	0.25 mm ²
С наконечником DIN 46 228/4, макс.	1.5 mm ²
с обжимной втулкой для фиксации концов проводов, DIN 46228 часть 1, мин.	0.25 mm ²
С кабельным наконечником согласно DIN 46 228/1, макс.	1.5 mm ²
Нутрометр в соответствии с EN 60999 2,4 мм x 1,5 мм; 1,9 мм a x b; ø	

Зажимаемый проводник	Сечение подсоединяемого провода	Тип	тонкожильный провод	
		номин.	0.5 mm ²	
	кабельный наконечник	Длина снятия изоляции	номин.	8 mm
		Рекомендованная обжимная втулка для фиксации концов проводов	H0,5/12 OR	
		Длина снятия изоляции	номин.	6 mm
		Рекомендованная обжимная втулка для фиксации концов проводов	H0,5/6	
Сечение подсоединяемого провода	Тип	тонкожильный провод		
	номин.	0.75 mm ²		

Технические данные

кабельный наконечник	Длина снятия изоляции	номин. 8 mm
	Рекомендованная обжимная втулка для фиксации концов проводов	H0.75/12 W
	Длина снятия изоляции	номин. 6 mm
	Рекомендованная обжимная втулка для фиксации концов проводов	H0.75/6
Сечение подсоединяемого провода	Тип	тонкожильный провод
	номин.	1 mm ²
кабельный наконечник	Длина снятия изоляции	номин. 8 mm
	Рекомендованная обжимная втулка для фиксации концов проводов	H1.0/12 GE
	Длина снятия изоляции	номин. 6 mm
	Рекомендованная обжимная втулка для фиксации концов проводов	H1.0/6
Сечение подсоединяемого провода	Тип	тонкожильный провод
	номин.	0.25 mm ²
кабельный наконечник	Длина снятия изоляции	номин. 8 mm
	Рекомендованная обжимная втулка для фиксации концов проводов	H0.25/10 HVL
	Длина снятия изоляции	номин. 5 mm
	Рекомендованная обжимная втулка для фиксации концов проводов	H0.25/5
Сечение подсоединяемого провода	Тип	тонкожильный провод
	номин.	0.34 mm ²
кабельный наконечник	Длина снятия изоляции	номин. 8 mm
	Рекомендованная обжимная втулка для фиксации концов проводов	H0.34/10 TK

Текст ссылки Длина кабельных наконечников подбирается в зависимости от типа продукта и номинального напряжения., Наружный диаметр пластиковой манжеты не должен превышать размер шага (P)

Номинальные характеристики по IEC

пройдены испытания по стандарту	IEC 60664-1, IEC 61984	Номинальный ток, мин. кол-во контактов (Tu = 20 °C)	17.5 A
Номинальный ток, макс. кол-во контактов (Tu = 20 °C)	16 A	Номинальный ток, мин. кол-во контактов (Tu = 40 °C)	17.5 A
Номинальный ток, макс. кол-во контактов (Tu = 40 °C)	14.2 A	Номинальное импульсное напряжение 630 V при категории помехозащищенности/ Категория загрязнения II/2	
Номинальное импульсное напряжение 320 V при категории помехозащищенности/ Категория загрязнения III/2		Номинальное импульсное напряжение 250 V при категории помехозащищенности/ Категория загрязнения III/3	

LM 5.00/18/180 3.5SN OR BX

Weidmüller Interface GmbH & Co. KG

Klingenbergstraße 26
D-32758 Detmold
Germany

www.weidmueller.com

Технические данные

Номинальное импульсное напряжение 4 kV при категории помехозащищенности/ Категория загрязнения II/2

Номинальное импульсное напряжение 4 kV при категории помехозащищенности/ Категория загрязнения III/3

Номинальное импульсное напряжение 4 kV при категории помехозащищенности/ Категория загрязнения III/2

Устойчивость к воздействию кратковременного тока 3 x 1 сек. с 120 A

Номинальные характеристики по CSA

Институт (CSA)	CSA	Ссылка на утвержденные значения	В технических характеристиках приведены максимальные значения, подробные сведения см. в сертификате об утверждении.
Номинальное напряжение (группа использования V/CSA)	300 V		
Номинальный ток (группа использования V/CSA)	18 A		
Поперечное сечение подключаемого провода AWG, мин.	AWG 24		

Сертификат № (CSA)	200039-1815154
Номинальное напряжение (группа использования D/CSA)	300 V
Номинальный ток (группа использования D/CSA)	10 A
Поперечное сечение подключаемого провода AWG, макс.	AWG 14

Номинальные характеристики по UL 1059

Институт (cURus)	CURUS	Ссылка на утвержденные значения	В технических характеристиках приведены максимальные значения, подробные сведения см. в сертификате об утверждении.
Номинальное напряжение (группа использования V/UL 1059)	300 V		
Номинальный ток (группа использования V/UL 1059)	15 A		
Поперечное сечение подключаемого провода AWG, мин.	AWG 24		

Сертификат № (cURus)	E60693
Номинальное напряжение (группа использования D/UL 1059)	300 V
Номинальный ток (группа использования D/UL 1059)	10 A
Поперечное сечение подключаемого провода AWG, макс.	AWG 14

Важное примечание

Соответствие IPC	Заявление о соответствии: все изделия разрабатываются, производятся и поставляются в соответствии с установленными международными стандартами и нормами и соответствуют характеристикам, указанным в технической документации, а также обладают декоративными свойствами в соответствии с IPC-A-610, "Класс 2". Любые другие запросы информации об изделиях могут быть рассмотрены по запросу.
Примечания	<ul style="list-style-type: none"> Rated current related to rated cross-section & min. No. of poles. Wire end ferrule without plastic collar to DIN 46228/1 Wire end ferrule with plastic collar to DIN 46228/4 P on drawing = pitch Rated data refer only to the component itself. Clearance and creepage distances to other components are to be designed in accordance with the relevant application standards. Long term storage of the product with average temperature of 50 °C and maximum humidity 70%, 36 months

Классификации

ETIM 8.0	EC002643	ETIM 9.0	EC002643
ETIM 10.0	EC002643	ECLASS 14.0	27-46-01-01
ECLASS 15.0	27-46-01-01		

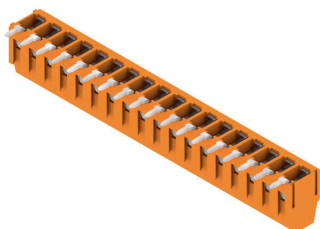
LM 5.00/18/180 3.5SN OR BX

Weidmüller Interface GmbH & Co. KG
Klingenbergstraße 26
D-32758 Detmold
Germany

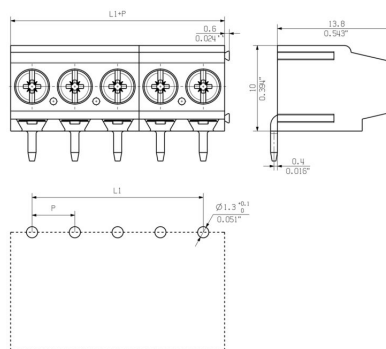
www.weidmueller.com

Изображения

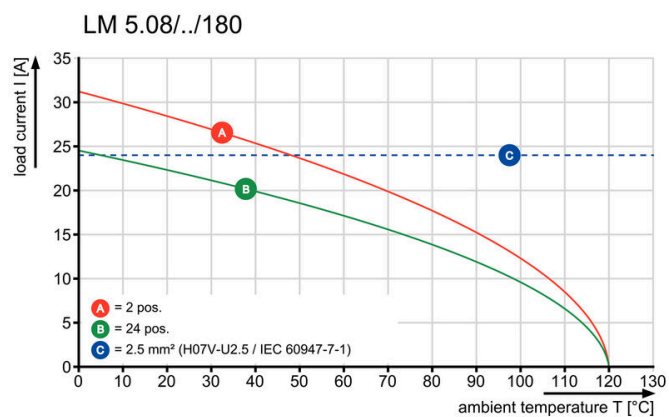
Изображение изделия



Dimensional drawing



Graph



Derating curve valid for 5.00 & 5.08 pitch

LM 5.00/18/180 3.5SN OR BX

Weidmüller Interface GmbH & Co. KG

Klingenbergstraße 26

D-32758 Detmold

Germany

www.weidmueller.com

Аксессуары

Отвертка для винтов со шлицем



Отвертка для винтов со шлицем, изолированная согласно VDE, SDI DIN 7437, ISO 2380/2, выходной присоединительный размер согласно DIN 5264, ISO 2380/1, рукоятка SoftFinish

Основные данные для заказа

Тип	SDIS 0.6X3.5X100	Версия
Заказ №	2749810000	Отвертка, Ширина лезвия (B): 3.5 mm, Длина лезвия: 100 mm,
GTIN (EAN)	4050118897012	Толщина лезвия (A): 0.6 mm
Кол.	1 ST	
Тип	SDS 0.6X3.5X100	Версия
Заказ №	2749340000	Отвертка, Ширина лезвия (B): 3.5 mm, Длина лезвия: 100 mm,
GTIN (EAN)	4050118895568	Толщина лезвия (A): 0.6 mm
Кол.	1 ST	

Отвертка для винтов с крестообразным шлицем, тип Phillips



Отвертка для крестообразных шлицев типа Phillips, SDK PH DIN 5262, ISO 8764/2-PH, выходной присоединительный размер согласно ISO 8764-PH, острие из хромистой стали - Chrom Top, рукоятка SoftFinish

Основные данные для заказа

Тип	SDK PHO X 60	Версия
Заказ №	2749400000	Отвертка, Ширина лезвия (B): 3 mm, 60 mm, Толщина лезвия (A): 0
GTIN (EAN)	4050118895629	
Кол.	1 ST	