

LM 5.00/11/180 3.5SN OR BX

Weidmüller Interface GmbH & Co. KG

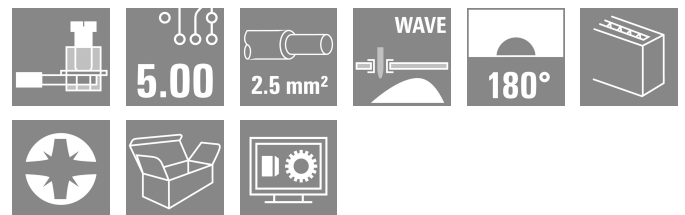
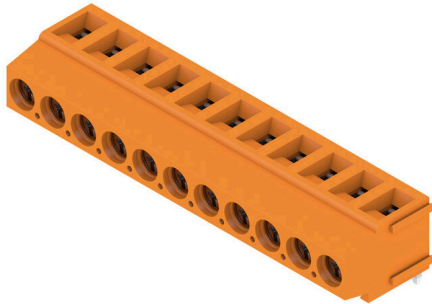
Klingenbergstraße 26

D-32758 Detmold

Germany

www.weidmueller.com

Изображение изделия



Клемма для печатной платы с проверенным на практике винтовым соединением и шагом 5,00 и 5,08 мм. Направление вывода проводов: 90°, 135° и 180°. Для проводов сечением до 2,5 мм².

Основные данные для заказа

| | |
|----------------------|---|
| Версия | Клемма печатной платы, 5.00 мм, Количество полюсов: 11, 180°, Длина штифта для припайки (l): 3.5 мм, луженые, оранжевый, Винтовое соединение, Диапазон зажима, макс. : 2.5 мм ² , Ящик |
| Заказ № | 1234320000 |
| Тип | LM 5.00/11/180 3.5SN OR BX |
| GTIN (EAN) | 4050118018608 |
| Кол. | 50 Штука |
| Продуктное отношение | IEC: 630 V / 17.5 A / 0.2 - 2.5 mm ² UL: 300 V / 15 A / AWG 24 - AWG 14 |
| Упаковка | Ящик |

Дата создания 20.03.2026 02:00:18 MEZ

Статус каталога / Изображения

LM 5.00/11/180 3.5SN OR BX

Weidmüller Interface GmbH & Co. KG
Klingenbergstraße 26
D-32758 Detmold
Germany

www.weidmueller.com

Технические данные

Сертификаты

Допуски к эксплуатации



| | |
|-----------------------|-------------------------|
| ROHS | Соответствовать |
| UL File Number Search | Сайт UL |
| Сертификат № (cURus) | E60693 |

Размеры и массы

| | | | |
|-------------------|------------|-------------------|-------------|
| Глубина | 13.8 | Глубина (дюймов) | 0.5433 inch |
| Высота | 13.5 mm | Высота (в дюймах) | 0.5315 inch |
| Высота, мин. | 10 mm | Ширина | 55.55 mm |
| Ширина (в дюймах) | 2.187 inch | Масса нетто | 15.08 g |

Экологическое соответствие изделия

| | |
|-----------------------------|------------------------------|
| Состояние соответствия RoHS | Соответствует без исключения |
| REACH SVHC | Нет SVHC выше 0,1 wt% |

Упаковка

| | | | |
|----------|-----------|------------|-----------|
| Упаковка | Ящик | Длина VPE | 278.00 mm |
| VPE c | 152.00 mm | Высота VPE | 59.00 mm |

Типовые испытания

| | | | |
|---|--------------------------------------|---|-----------------------------------|
| Испытание: Прочность маркировки | Стандарт | DIN EN 60512-1-1 / 01.03 | |
| | Испытание | отметка о происхождении, обозначение типа, шаг, тип материала, сертификация и маркировка UL, сертификация и маркировка CSA, прочность | |
| | Оценивание | доступно | |
| Испытание: Зажимное поперечное сечение | Стандарт | DIN EN 60999-1, раздел 7 и 9.1/12.00, DIN EN 60947-1, раздел 8.2.4.5.1/12.02 | |
| | Тип проводника | Тип провода и его поперечное сечение | цельный 0,2 мм ² |
| | | Тип провода и его поперечное сечение | многожильный 0,2 мм ² |
| | | Тип провода и его поперечное сечение | многожильный 1,5 мм ² |
| | | Тип провода и его поперечное сечение | цельный 2,5 мм ² |
| | | Тип провода и его поперечное сечение | AWG 24/1 |
| | | Тип провода и его поперечное сечение | AWG 24/19 |
| | | Тип провода и его поперечное сечение | AWG 14/1 |
| | Тип провода и его поперечное сечение | AWG 14/19 | |
| Оценивание | пройдено | | |
| Испытание на повреждение из-за случайного ослабления проводов | Стандарт | DIN EN 60999-1, раздел 9.4/12.00 | |
| | Требование | 0,2 кг | |
| | Тип проводника | Тип провода и его поперечное сечение | многожильный 0,25 мм ² |

Технические данные

| | | | |
|---------------------------|----------------|--------------------------------------|-----------------------------------|
| | | Тип провода и его поперечное сечение | AWG 24/1 |
| | | Тип провода и его поперечное сечение | AWG 24/19 |
| | Оценивание | пройдено | |
| | Требование | 0,3 кг | |
| | Тип проводника | Тип провода и его поперечное сечение | цельный 0,5 мм ² |
| | Оценивание | пройдено | |
| | Требование | 0,4 кг | |
| | Тип проводника | Тип провода и его поперечное сечение | многожильный 1,5 мм ² |
| | Оценивание | пройдено | |
| | Требование | 0,7 кг | |
| | Тип проводника | Тип провода и его поперечное сечение | цельный 2,5 мм ² |
| | | Тип провода и его поперечное сечение | AWG 14/1 |
| | | Тип провода и его поперечное сечение | AWG 14/19 |
| | Оценивание | пройдено | |
| Испытание на выдергивание | Стандарт | DIN EN 60999-1, раздел 9.5/12.00 | |
| | Требование | ≥10 N | |
| | Тип проводника | Тип провода и его поперечное сечение | многожильный 0,25 мм ² |
| | | Тип провода и его поперечное сечение | AWG 24/1 |
| | | Тип провода и его поперечное сечение | AWG 24/19 |
| | Оценивание | пройдено | |
| | Требование | ≥20 N | |
| | Требование | ≥40 N | |
| | Тип проводника | Тип провода и его поперечное сечение | H07V-K1.5 |
| | Оценивание | пройдено | |
| | Требование | ≥50 N | |
| | Тип проводника | Тип провода и его поперечное сечение | H07V-U2.5 |
| | | Тип провода и его поперечное сечение | AWG 14/1 |
| | | Тип провода и его поперечное сечение | AWG 14/19 |
| Оценивание | пройдено | | |

Системные параметры

| | | | |
|---|----------------------------|---|---------------------|
| Серия изделия | OMNIMATE Signal — серия LM | Метод проводного соединения | Винтовое соединение |
| Монтаж на печатной плате | Соединение THT под пайку | Направление вывода кабеля | 180° |
| Шаг в мм (P) | 5.00 mm | Шаг в дюймах (P) | 0.197 " |
| Количество полюсов | 11 | Количество полюсных рядов | 1 |
| Монтаж силами заказчика | Да | Количество рядов | 1 |
| Максимальное количество полюсов на ряд | 24 | Длина штифта для припайки (l) | 3.5 mm |
| Размеры выводов под пайку | 0,95 x 0,8 mm | Диаметр отверстия припойного ушка (D) | 1.3 mm |
| Допуск на диаметр отверстия припойного ушка (D) | + 0,1 mm | Количество контактных штырьков на полюс | 1 |
| Лезвие отвертки | 0,6 x 3,5 | Лезвие отвертки стандартное | DIN 5264 |
| Момент затяжки, мин. | 0.4 Nm | Момент затяжки, макс. | 0.5 Nm |

LM 5.00/11/180 3.5SN OR BX

Weidmüller Interface GmbH & Co. KG

Klingenbergstraße 26
D-32758 Detmold
Germany

www.weidmueller.com

Технические данные

| | | | |
|---|----------|---|---|
| Зажимной винт | M 2,5 | Длина зачистки изоляции | 6 mm |
| L1 в мм | 50.00 mm | L1 в дюймах | 1.969 " |
| Защита от прикосновения согласно DIN VDE 0470 | IP 10 | Защита от прикосновения согласно DIN VDE 57 106 | защита от доступа тыльной стороной руки |
| Вид защиты | IP20 | Объемное сопротивление | 1,20 МОм |

Данные о материалах

| | | | |
|---------------------------------------|--------------------------------|--------------------------------------|-----------|
| Изоляционный материал | Wemid (PA) | Цветовой код | оранжевый |
| Таблица цветов (аналогич.) | RAL 2000 | Группа изоляционного материала | I |
| Сравнительный показатель пробоя (CTI) | ≥ 600 | Сопротивление изоляции | ≥ 108 Ω |
| Moisture Level (MSL) | | Класс пожаростойкости UL 94 | V-0 |
| Материал контакта | Сплав меди | Поверхность контакта | луженые |
| Покрытие | 1-3 мкм Ni, 4-6 мкм SN | Тип лужения | матовый |
| Структура слоев соединения под пайку | 1...3 μm Ni / 4...6 μm Sn matt | Температура хранения, мин. | -40 °C |
| Температура хранения, макс. | 70 °C | Рабочая температура, мин. | -50 °C |
| Рабочая температура, макс. | 120 | Температурный диапазон монтажа, мин. | -25 °C |
| Температурный диапазон монтажа, макс. | 120 °C | | |

Провода, подходящие для подключения

| | |
|--|----------------------|
| Диапазон зажима, мин. | 0.2 mm ² |
| Диапазон зажима, макс. | 2.5 mm ² |
| Поперечное сечение подключаемого провода AWG, мин. | AWG 24 |
| Поперечное сечение подключаемого провода AWG, макс. | AWG 14 |
| Одножильный, мин. H05(07) V-U | 0.2 mm ² |
| Одножильный, макс. H05(07) V-U | 2.5 mm ² |
| Гибкий, мин. H05(07) V-K | 0.2 mm ² |
| Гибкий, макс. H05(07) V-K | 2.5 mm ² |
| С наконечником DIN 46 228/4, мин. | 0.25 mm ² |
| С наконечником DIN 46 228/4, макс. | 1.5 mm ² |
| с обжимной втулкой для фиксации концов проводов, DIN 46228 часть 1, мин. | 0.25 mm ² |
| С кабельным наконечником согласно DIN 46 228/1, макс. | 1.5 mm ² |
| Нутрометр в соответствии с EN 60999 2,4 мм x 1,5 мм; 1,9 мм a x b; ø | |

| | | | | |
|---------------------------------|---------------------------------|--|----------------------------|------|
| Зажимаемый проводник | Сечение подсоединяемого провода | Тип | тонкожильный провод | |
| | | номин. | 0.5 mm ² | |
| | кабельный наконечник | Длина снятия изоляции | номин. | 8 mm |
| | | Рекомендованная обжимная втулка для фиксации концов проводов | H0,5/12 OR | |
| | | Длина снятия изоляции | номин. | 6 mm |
| | | Рекомендованная обжимная втулка для фиксации концов проводов | H0,5/6 | |
| Сечение подсоединяемого провода | Тип | тонкожильный провод | | |
| | номин. | 0.75 mm ² | | |

Технические данные

| | | |
|---------------------------------|--|------------------------------|
| кабельный наконечник | Длина снятия изоляции | номин. 8 mm |
| | Рекомендованная обжимная втулка для фиксации концов проводов | H0,75/12 W |
| | Длина снятия изоляции | номин. 6 mm |
| | Рекомендованная обжимная втулка для фиксации концов проводов | H0,75/6 |
| Сечение подсоединяемого провода | Тип | тонкожильный провод |
| | номин. | 1 mm ² |
| кабельный наконечник | Длина снятия изоляции | номин. 8 mm |
| | Рекомендованная обжимная втулка для фиксации концов проводов | H1,0/12 GE |
| | Длина снятия изоляции | номин. 6 mm |
| | Рекомендованная обжимная втулка для фиксации концов проводов | H1,0/6 |
| Сечение подсоединяемого провода | Тип | тонкожильный провод |
| | номин. | 0.25 mm ² |
| кабельный наконечник | Длина снятия изоляции | номин. 8 mm |
| | Рекомендованная обжимная втулка для фиксации концов проводов | H0,25/10 HVL |
| | Длина снятия изоляции | номин. 5 mm |
| | Рекомендованная обжимная втулка для фиксации концов проводов | H0,25/5 |
| Сечение подсоединяемого провода | Тип | тонкожильный провод |
| | номин. | 0.34 mm ² |
| кабельный наконечник | Длина снятия изоляции | номин. 8 mm |
| | Рекомендованная обжимная втулка для фиксации концов проводов | H0,34/10 TK |

Текст ссылки Длина кабельных наконечников подбирается в зависимости от типа продукта и номинального напряжения., Наружный диаметр пластиковой манжеты не должен превышать размер шага (P)

Номинальные характеристики по IEC

| | | | |
|---|------------------------|---|--------|
| пройдены испытания по стандарту | IEC 60664-1, IEC 61984 | Номинальный ток, мин. кол-во контактов (Tu = 20 °C) | 17.5 A |
| Номинальный ток, макс. кол-во контактов (Tu = 20 °C) | 16 A | Номинальный ток, мин. кол-во контактов (Tu = 40 °C) | 17.5 A |
| Номинальный ток, макс. кол-во контактов (Tu = 40 °C) | 14.2 A | Номинальное импульсное напряжение 630 V при категории помехозащищенности/ Категория загрязнения II/2 | |
| Номинальное импульсное напряжение 320 V при категории помехозащищенности/ Категория загрязнения III/2 | | Номинальное импульсное напряжение 250 V при категории помехозащищенности/ Категория загрязнения III/3 | |

LM 5.00/11/180 3.5SN OR BX

Weidmüller Interface GmbH & Co. KG

Klingenbergstraße 26
D-32758 Detmold
Germany

www.weidmueller.com

Технические данные

Номинальное импульсное напряжение 4 kV при категории помехозащищенности/ Категория загрязнения II/2

Номинальное импульсное напряжение 4 kV при категории помехозащищенности/ Категория загрязнения III/3

Номинальное импульсное напряжение 4 kV при категории помехозащищенности/ Категория загрязнения III/2

Устойчивость к воздействию кратковременного тока 3 x 1 сек. с 120 А

Номинальные характеристики по CSA

| | |
|---|---|
| Институт (CSA) | CSA |
| Номинальное напряжение (группа использования V/CSA) | 300 V |
| Номинальный ток (группа использования V/CSA) | 18 A |
| Поперечное сечение подключаемого провода AWG, мин. | AWG 24 |
| Ссылка на утвержденные значения | В технических характеристиках приведены максимальные значения, подробные сведения см. в сертификате об утверждении. |

| | |
|---|----------------|
| Сертификат № (CSA) | 200039-1815154 |
| Номинальное напряжение (группа использования D/CSA) | 300 V |
| Номинальный ток (группа использования D/CSA) | 10 A |
| Поперечное сечение подключаемого провода AWG, макс. | AWG 14 |

Номинальные характеристики по UL 1059

| | |
|---|---|
| Институт (cURus) | CURUS |
| Номинальное напряжение (группа использования V/UL 1059) | 300 V |
| Номинальный ток (группа использования V/UL 1059) | 15 A |
| Поперечное сечение подключаемого провода AWG, мин. | AWG 24 |
| Ссылка на утвержденные значения | В технических характеристиках приведены максимальные значения, подробные сведения см. в сертификате об утверждении. |

| | |
|---|--------|
| Сертификат № (cURus) | E60693 |
| Номинальное напряжение (группа использования D/UL 1059) | 300 V |
| Номинальный ток (группа использования D/UL 1059) | 10 A |
| Поперечное сечение подключаемого провода AWG, макс. | AWG 14 |

Важное примечание

| | |
|------------------|---|
| Соответствие IPC | Заявление о соответствии: все изделия разрабатываются, производятся и поставляются в соответствии с установленными международными стандартами и нормами и соответствуют характеристикам, указанным в технической документации, а также обладают декоративными свойствами в соответствии с IPC-A-610, "Класс 2". Любые другие запросы информации об изделиях могут быть рассмотрены по запросу. |
| Примечания | <ul style="list-style-type: none"> Rated current related to rated cross-section & min. No. of poles. Wire end ferrule without plastic collar to DIN 46228/1 Wire end ferrule with plastic collar to DIN 46228/4 P on drawing = pitch Rated data refer only to the component itself. Clearance and creepage distances to other components are to be designed in accordance with the relevant application standards. Long term storage of the product with average temperature of 50 °C and maximum humidity 70%, 36 months |

Классификации

| | | | |
|-------------|-------------|-------------|-------------|
| ETIM 8.0 | EC002643 | ETIM 9.0 | EC002643 |
| ETIM 10.0 | EC002643 | ECLASS 14.0 | 27-46-01-01 |
| ECLASS 15.0 | 27-46-01-01 | | |

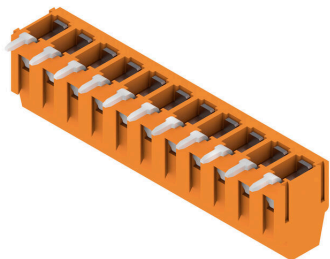
LM 5.00/11/180 3.5SN OR BX

Weidmüller Interface GmbH & Co. KG
Klingenbergstraße 26
D-32758 Detmold
Germany

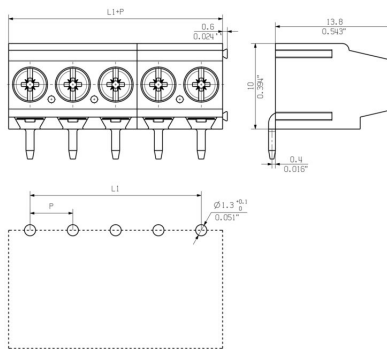
www.weidmueller.com

Изображения

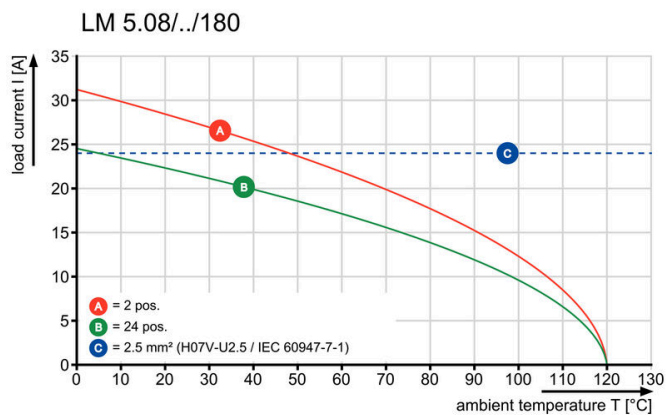
Изображение изделия



Dimensional drawing



Graph



Derating curve valid for 5.00 & 5.08 pitch

LM 5.00/11/180 3.5SN OR BX

Weidmüller Interface GmbH & Co. KG

Klingenbergstraße 26

D-32758 Detmold

Germany

www.weidmueller.com

Аксессуары

Отвертка для винтов со шлицем



Отвертка для винтов со шлицем, изолированная согласно VDE, SDI DIN 7437, ISO 2380/2, выходной присоединительный размер согласно DIN 5264, ISO 2380/1, рукоятка SoftFinish

Основные данные для заказа

| | | | |
|------------|----------------------------|--|--|
| Тип | SDIS 0.6X3.5X100 | Версия | |
| Заказ № | 2749810000 | Отвертка, Ширина лезвия (B): 3.5 mm, Длина лезвия: 100 mm, | |
| GTIN (EAN) | 4050118897012 | Толщина лезвия (A): 0.6 mm | |
| Кол. | 1 ST | | |
| Тип | SDS 0.6X3.5X100 | Версия | |
| Заказ № | 2749340000 | Отвертка, Ширина лезвия (B): 3.5 mm, Длина лезвия: 100 mm, | |
| GTIN (EAN) | 4050118895568 | Толщина лезвия (A): 0.6 mm | |
| Кол. | 1 ST | | |

Отвертка для винтов с крестообразным шлицем, тип Phillips



Отвертка для крестообразных шлицев типа Phillips, SDK PH DIN 5262, ISO 8764/2-PH, выходной присоединительный размер согласно ISO 8764-PH, острие из хромистой стали - Chrom Top, рукоятка SoftFinish

Основные данные для заказа

| | | | |
|------------|----------------------------|---|--|
| Тип | SDK PHO X 60 | Версия | |
| Заказ № | 2749400000 | Отвертка, Ширина лезвия (B): 3 mm, 60 mm, Толщина лезвия (A): 0 | |
| GTIN (EAN) | 4050118895629 | | |
| Кол. | 1 ST | | |