

IE-C6FP8LD0020M40W40-D

Weidmüller Interface GmbH & Co. KG

Klingenbergstraße 26

D-32758 Detmold

Germany

www.weidmueller.com



Собранные провода IE, патч-кабель CabinetLine, кат. 6, не содержит галогенов и характеризуется низким дымовыделением (LSZH), серый, односторонний угловой 270°

Основные данные для заказа

| | |
|------------|---|
| Версия | Патч-кабель, RJ45 IP 20, Угловой 270°, RJ45 IP 20, <20 m: Cat.6A / >20 m Class EA (ISO/IEC 11801 2010), LSZH (малодымный безгалогенный компаунд), 2 m |
| Заказ № | 1233160020 |
| Тип | IE-C6FP8LD0020M40W40-D |
| GTIN (EAN) | 4050118016734 |
| Кол. | 1 Штука |

IE-C6FP8LD0020M40W40-D

Weidmüller Interface GmbH & Co. KG
 Klingenbergstraße 26
 D-32758 Detmold
 Germany

www.weidmueller.com

Технические данные

Сертификаты

Допуски к эксплуатации



ROHS Соответствовать

UL File Number Search [Сайт UL](#)

Сертификат № (cULus) E316369

Размеры и массы

| | | | |
|-------------|------|------------------|--------------|
| Длина | 2 m | Длина (в дюймах) | 78.7402 inch |
| Масса нетто | 91 g | | |

Температуры

| | | | |
|----------------------|----------------|---------------------|----------------|
| Температура хранения | -20 °C...60 °C | Рабочая температура | -20 °C...60 °C |
| Температура монтажа | 0 °C...50 °C | | |

Экологическое соответствие изделия

Состояние соответствия RoHS Соответствует без исключения

REACH SVHC Нет SVHC выше 0,1 wt%

Общие стандарты

| | | | |
|---------------------------|----------------|---|---|
| Вилочный разъем, стандарт | IEC 60603-7-51 | Специализированное оборудование для кабелей связи | ANSI / TIA / EIA-568-B.2-10, ISO / IEC 11801:2002, EN50173-1:2007 |
| Сертификат № (cULus) | E316369 | | |

Стандарты

Вилочный разъем, стандарт IEC 60603-7-51

Электрические свойства

| | | | |
|---------------------------------------|-----|------------|-----------------------|
| Допустимая токовая нагрузка при 50 °C | 1 A | PoE / PoE+ | согласно IEEE 802.3at |
|---------------------------------------|-----|------------|-----------------------|

Вилка левосторонняя

Штекер левый RJ45, IP20, штыревой контакт, прямой, штекер, Пластмасса, экранированный

Вилка правосторонняя

Штекер правый RJ45, IP20, штыревой контакт, угловой 270°, штекер, Пластмасса, экранированный

IE-C6FP8LD0020M40W40-D

Weidmüller Interface GmbH & Co. KG

Klingenbergstraße 26
D-32758 Detmold
Germany

www.weidmueller.com

Технические данные

Конструкция кабеля

| | | | |
|---|---|---------------------------------|--|
| Жилы | 7 | Цвет оболочки | серый |
| Сечение | 4*2*AWG 27/7 - 4*2*0,1 мм ² | Экранирование | S/FTP |
| Количество жил | 8 | Диаметр изоляции | 1.04 mm |
| Изоляция | PE | Диаметр оболочки, макс. | 5.9 mm |
| Диаметр оболочки, мин. | 5.5 mm | Материал оболочки | LSZH (малодымный безгалогенный компаунд) |
| Экранирование пары жил | Алюминиевая фольга | Расположение жил | Витая пара |
| Общий экран | Экранирующая оплетка из медной проволоки | Перекрытие экранирующей оплетки | 60 % |
| Цветовая последовательность жилы - пары жил | белый - синий, белый - оранжевый, белый - зеленый, белый - коричневый | | |

Механические свойства и свойства материала кабеля

| | | | |
|---------------------------------|--------------------|---------------|---|
| Цветовой код | серый | Галогены | без содержания галогенов, по стандарту IEC 60754-2 |
| Радиус изгиба мин., однократный | 4 x диаметр кабеля | Огнестойкость | в соответствии с IEC 60332-2-2, in accordance with IEC 60332-1-2, in accordance with IEC 60332-3-24, in accordance with UL 2556 (FT1) |

Штекер

| | | | |
|---------------|--|--------------|--|
| Штекер правый | RJ45, IP20, штыревой контакт, угловой 270°, штекер, Пластмасса, экранированный | Штекер левый | RJ45, IP20, штыревой контакт, прямой, штекер, Пластмасса, экранированный |
|---------------|--|--------------|--|

Электрические свойства кабеля

| | | | |
|--|---------------------|---|---|
| Скорость передачи | 10 Гбит/с | Категория | <20 m: Cat.6A / >20 m Class EA (ISO/IEC 11801 2010) |
| Рабочее напряжение | 50 В DC | Переходное затухание до 1000 МГц | 80 dB |
| Класс разделения в соответствии с EN d 50174-2 | | Емкость при 1 кГц | 46 nF/km |
| Сопротивление связи при 10 МГц/м | 5.00 мΩ | Испытательное напряжение: провод-провод-экран | 2,5 кВ / DC на 2 с |
| Разность сопротивления | 5 % | Задержка наклона | 2.5 ns/100m |
| Рабочее напряжение (номин. знач. UL) | 30 V AC / 42.4 V DC | Характеристический импеданс | 100 ± 15 Ω при 1-100 МГц |

Классификации

| | | | |
|-------------|-------------|-------------|-------------|
| ETIM 8.0 | EC002599 | ETIM 9.0 | EC002599 |
| ETIM 10.0 | EC002599 | ECLASS 14.0 | 27-06-03-08 |
| ECLASS 15.0 | 27-06-03-08 | | |

IE-C6FP8LD0020M40W40-D

Weidmüller Interface GmbH & Co. KG
Klingenbergstraße 26
D-32758 Detmold
Germany

www.weidmueller.com

Изображения

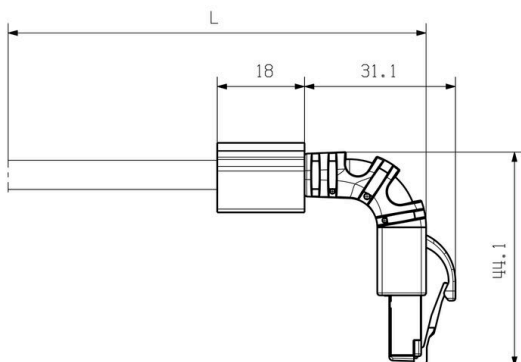
Монтаж

| | | | | |
|------|---|----------------|---|------|
| RJ45 | 1 | white (orange) | 1 | RJ45 |
| | 2 | orange | 2 | |
| | 3 | white (green) | 3 | |
| | 4 | blue | 4 | |
| | 5 | white (blue) | 5 | |
| | 6 | green | 6 | |
| | 7 | white (brown) | 7 | |
| | 8 | brown | 8 | |

Габаритный чертеж



Габаритный чертеж



Аксессуары

Чистый



TM-I является признанным и официально зарегистрированным типом маркировочных элементов для систем организации движения транспортных потоков. Предлагаются различные варианты длины шильдиков для индивидуальной маркировки с использованием длинных строк символов. Удобство отделения и установки благодаря полю маркировочного элемента проекта. Возможность предварительного крепления гильзовых держателей и подгонки шильдиков обеспечивает универсальность использования.

Специальная форма TM-I облегчает сборку и гарантирует надежное крепление. Совместимость с целым рядом доступных для приобретения гильзовых держателей. Благодаря формату MultiCard шильдики можно быстро и удобно распечатывать с помощью принтеров PrintJet CONNECT или плоттера, либо заполнять фломастером STI.

- Удобство отделения и установки благодаря полю маркировочного элемента проекта.
- Признанный и официально зарегистрированный маркировочный элемент для систем организации движения транспортных потоков.
- Возможность предварительного крепления гильзовых держателей и подгонки шильдиков обеспечивает универсальность использования.
- Не подходит для заполнения карандашом P-Ink или фломастером STI в сочетании с гильзовыми держателями CLI T. Для заказной печати: Используя программное обеспечение M-Print PRO или M-Print PRO Online (работает без установки), подготовьте и отправьте нам файл, содержащий ваши технические условия маркировки.

Основные данные для заказа

| | | |
|------------|----------------------------|--|
| Тип | TM-I 12 MC NE WS | Версия |
| Заказ № | 1718411044 | TM-I, Вставные маркировочные элементы, 12 x 4 мм, белый |
| GTIN (EAN) | 4008190348977 | |
| Кол. | 320 ST | |
| Тип | TM-I 18 MC NE WS | Версия |
| Заказ № | 1718431044 | TM-I, Вставные маркировочные элементы, 1,5 - 22 мм, 18 x 4 мм, |
| GTIN (EAN) | 4008190349011 | белый |
| Кол. | 320 ST | |