

LXBL 15.00/01/90 4.5SN BK BX

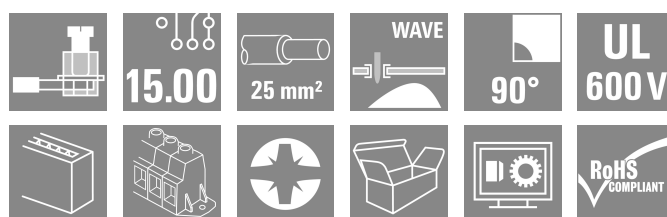
Weidmüller Interface GmbH & Co. KG

Klingenbergstraße 26

D-32758 Detmold

Germany

www.weidmueller.com



Высокоэффективная клемма для печатной платы с проверенным на практике винтовым соединением с шагом 15,00 мм и направлением вывода проводов под углом 90°. Версия и контрольная точка.

Основные данные для заказа

Версия	Клемма печатной платы, 15.00 мм, Количество полюсов: 1, 90°, Длина штифта для припайки (l): 4.5 мм, луженые, черный, Винтовое соединение, Диапазон зажима, макс. : 25 mm², Ящик
Заказ №	1226590000
Тип	LXBL 15.00/01/90 4.5SN BK BX
GTIN (EAN)	4050118011166
Кол.	20 Штука
Продуктное отношение	IEC: 1000 V / 101 A / 1.5 - 25 mm² UL: 600 V / 85 A / AWG 16 - AWG 4
Упаковка	Ящик

Технические данные

Сертификаты

Допуски к эксплуатации



ROHS	Соответствовать
UL File Number Search	Сайт UL
Сертификат № (UR)	E60693

Размеры и массы

Глубина	29.1 mm	Глубина (дюймов)	1.1457 inch
Высота	41.5 mm	Высота (в дюймах)	1.6339 inch
Высота, мин.	37 mm	Ширина	29 mm
Ширина (в дюймах)	1.1417 inch	Масса нетто	20.15 g

Экологическое соответствие изделия

Состояние соответствия RoHS	Соответствует без исключения
REACH SVHC	Нет SVHC выше 0,1 wt%

Упаковка

Упаковка	Ящик	Длина VPE	190.00 mm
VPE c	90.00 mm	Высота VPE	70.00 mm

Типовые испытания

Испытание: Прочность маркировки	Стандарт	DIN EN 61984, раздел 7.3.2/09.02, используя образец из DIN EN 60068-2-70/07.96		
	Испытание	отметка о происхождении, обозначение типа, шаг, сертификация и маркировка CSA, сертификация и маркировка UL, тип материала, прочность		
	Оценивание	доступно		
Испытание: Зажимное поперечное сечение	Стандарт	DIN EN 60999, раздел 6 и 8.1/04.94, DIN EN 60947-1, раздел 8.2.4.5.1/12.99		
	Тип проводника	Тип провода и его поперечное сечение	цельный	1,5 мм ²
		Тип провода и его поперечное сечение	многожильный	1,5 мм ²
		Тип провода и его поперечное сечение	цельный	16 мм ²
		Тип провода и его поперечное сечение	многожильный	25 мм ²
		Тип провода и его поперечное сечение	AWG 16/1	
		Тип провода и его поперечное сечение	AWG 16/ многожильный	
		Тип провода и его поперечное сечение	AWG 4/1	
		Тип провода и его поперечное сечение	AWG 4/многожильный	
Оценивание	пройдено			
Испытание на повреждение из-за случайного ослабления проводов	Стандарт	DIN EN 60999, раздел 8.4/04.94		
	Требование	0,4 кг		
	Тип проводника	Тип провода и его поперечное сечение	цельный	1,5 мм ²

Технические данные

Испытание на выдергивание		Тип провода и его поперечное сечение	многожильный 1,5 мм ²
		Тип провода и его поперечное сечение	AWG 16/7
		Тип провода и его поперечное сечение	AWG 16/19
	Оценивание	пройдено	
	Требование	4,5 kg	
	Тип проводника	Тип провода и его поперечное сечение	AWG 4/многожильный
	Оценивание	пройдено	
	Стандарт	DIN EN 60999, раздел 8.5/04.94	
	Требование	≥40 N	
	Тип проводника	Тип провода и его поперечное сечение	H05V-U1.5
		Тип провода и его поперечное сечение	H05V-K1.5
		Тип провода и его поперечное сечение	AWG 16/7
		Тип провода и его поперечное сечение	AWG 16/19
	Оценивание	пройдено	
Требование	≥ 135 N		
Тип проводника	Тип провода и его поперечное сечение	H05V-R25	
	Тип провода и его поперечное сечение	H05V-K25	
	Тип провода и его поперечное сечение	AWG 4/многожильный	
Оценивание	пройдено		

Системные параметры

Серия изделия	OMNIMATE Power – серия LX	Метод проводного соединения	Винтовое соединение
Монтаж на печатной плате	Соединение THT под пайку	Направление вывода кабеля	90°
Шаг в мм (P)	15.00 mm	Шаг в дюймах (P)	0.591 "
Количество полюсов	1	Количество полюсных рядов	1
Монтаж силами заказчика	Нет	Количество рядов	1
Максимальное количество полюсов на ряд	10	Длина штифта для припайки (l)	4.5 mm
Размеры выводов под пайку	1,2 x 1,2 mm	Диаметр отверстия припойного ушка (D)	1.6 mm
Допуск на диаметр отверстия припойного ушка (D)	+ 0,1 mm	Количество контактных штырьков на полюс	4
Лезвие отвертки	1,0 x 5,5	Лезвие отвертки стандартное	DIN 5264
Момент затяжки, мин.	2.4 Nm	Момент затяжки, макс.	4 Nm
Зажимной винт	M 5	Длина зачистки изоляции	16 mm
L1 в мм	0.00 mm	L1 в дюймах	0.000 "
Защита от прикосновения согласно DIN VDE 0470	IP 10	Защита от прикосновения согласно DIN VDE 57 106	защита от доступа пальцем
Вид защиты	IP20	Объемное сопротивление	0,50 МОм

Данные о материалах

Изоляционный материал	Wemid (PA)	Цветовой код	черный
Таблица цветов (аналогич.)	RAL 9011	Группа изоляционного материала	I
Сравнительный показатель пробы (CTI)	≥ 600	Moisture Level (MSL)	
Класс пожаростойкости UL 94	V-0	Материал контакта	Сплав меди

LXBL 15.00/01/90 4.5SN BK BX

Weidmüller Interface GmbH & Co. KG

Klingenbergstraße 26
D-32758 Detmold
Germany

www.weidmueller.com

Технические данные

Поверхность контакта	луженые	Структура слоев соединения под пайку	1.5...3 µm Ni / 4...6 µm Sn matt
Температура хранения, мин.	-40 °C	Температура хранения, макс.	70 °C
Рабочая температура, мин.	-50 °C	Рабочая температура, макс.	120 °C
Температурный диапазон монтажа, мин.	-25 °C	Температурный диапазон монтажа, макс.	120 °C

Провода, подходящие для подключения

Диапазон зажима, мин.	1.31 mm ²
Диапазон зажима, макс.	25 mm ²
Поперечное сечение подключаемого провода AWG, мин.	AWG 16
Поперечное сечение подключаемого провода AWG, макс.	AWG 4
Одножильный, мин. H05(07) V-U	1.5 mm ²
Одножильный, макс. H05(07) V-U	16 mm ²
Многожильный, мин. H07V-R	6 mm ²
многожильный, макс. H07V-R	25 mm ²
Гибкий, мин. H05(07) V-K	1.5 mm ²
Гибкий, макс. H05(07) V-K	25 mm ²
С наконечником DIN 46 228/4, мин.	1.5 mm ²
С наконечником DIN 46 228/4, макс.	16 mm ²
с обжимной втулкой для фиксации концов проводов, DIN 46228 часть 1, мин.	1.5 mm ²
С кабельным наконечником согласно DIN 46 228/1, макс.	16 mm ²

Нутрометр в соответствии с EN 60999 6,9 мм x 6,9 мм
a x b; ø

Зажимаемый проводник	Сечение подсоединяемого провода	Тип	тонкожильный провод
		номин.	4 mm ²
кабельный наконечник		Длина снятия изоляции	номин. 15 mm
		Рекомендованная обжимная втулка для фиксации концов проводов	H4.0/15
		Сечение подсоединяемого провода	Тип тонкожильный провод
номин.	6 mm ²		
кабельный наконечник		Длина снятия изоляции	номин. 15 mm
		Рекомендованная обжимная втулка для фиксации концов проводов	H6.0/15
		Сечение подсоединяемого провода	Тип тонкожильный провод
номин.	10 mm ²		
кабельный наконечник		Длина снятия изоляции	номин. 15 mm
		Рекомендованная обжимная втулка для фиксации концов проводов	H10.0/15
		Сечение подсоединяемого провода	Тип тонкожильный провод
номин.	16 mm ²		
кабельный наконечник		Длина снятия изоляции	номин. 15 mm
		Рекомендованная обжимная втулка для фиксации концов проводов	H16.0/15

LXBL 15.00/01/90 4.5SN BK BX

Weidmüller Interface GmbH & Co. KG
Klingenbergstraße 26
D-32758 Detmold
Germany

www.weidmueller.com

Технические данные

Текст ссылки Длина кабельных наконечников подбирается в зависимости от типа продукта и номинального напряжения., Наружный диаметр пластиковой манжеты не должен превышать размер шага (P)

Номинальные характеристики по IEC

пройдены испытания по стандарту	IEC 60664-1, IEC 61984	Номинальный ток, мин. кол-во контактов (Tu = 20 °C)	101 A
Номинальный ток, макс. кол-во контактов (Tu = 20 °C)	101 A	Номинальный ток, мин. кол-во контактов (Tu = 40 °C)	101 A
Номинальный ток, макс. кол-во контактов (Tu = 40 °C)	101 A	Номинальное импульсное напряжение при категории помехозащищенности/ Категория загрязнения II/2	1000 V
Номинальное импульсное напряжение 1000 V при категории помехозащищенности/ Категория загрязнения III/2		Номинальное импульсное напряжение при категории помехозащищенности/ Категория загрязнения III/3	1000 V
Номинальное импульсное напряжение 6 kV при категории помехозащищенности/ Категория загрязнения II/2		Номинальное импульсное напряжение 8 kV при категории помехозащищенности/ Категория загрязнения III/2	
Номинальное импульсное напряжение 8 kV при категории помехозащищенности/ Категория загрязнения III/3		Устойчивость к воздействию кратковременного тока	3 x 1 сек. с 1000 A

Номинальные характеристики по CSA

Номинальное напряжение (группа использования B/CSA)	600 V	Номинальное напряжение (группа использования C/CSA)	600 V
Номинальное напряжение (группа использования D/CSA)	600 V	Номинальный ток (группа использования B/CSA)	85 A
Номинальный ток (группа использования C/CSA)	85 A	Номинальный ток (группа использования D/CSA)	5 A
Поперечное сечение подключаемого провода AWG, мин.	AWG 16	Поперечное сечение подключаемого провода AWG, макс.	AWG 4

Номинальные характеристики по UL 1059

Институт (UR)	UR	Сертификат № (UR)	E60693
Номинальное напряжение (группа использования B/UL 1059)	600 V	Номинальное напряжение (группа использования C/UL 1059)	600 V
Номинальное напряжение (группа использования D/UL 1059)	600 V	Номинальный ток (группа использования B/UL 1059)	85 A
Номинальный ток (группа использования C/UL 1059)	85 A	Номинальный ток (группа использования D/UL 1059)	5 A
Поперечное сечение подключаемого провода AWG, мин.	AWG 16	Поперечное сечение подключаемого провода AWG, макс.	AWG 4

Ссылка на утвержденные значения В технических характеристиках приведены максимальные значения, подробные сведения см. в сертификате об утверждении.

Важное примечание

Соответствие IPC	Заявление о соответствии: все изделия разрабатываются, производятся и поставляются в соответствии с установленными международными стандартами и нормами и соответствуют характеристикам, указанным в технической документации, а также обладают декоративными свойствами в соответствии с IPC-A-610, "Класс 2". Любые другие запросы информации об изделиях могут быть рассмотрены по запросу.
Примечания	<ul style="list-style-type: none"> • Additional variants on request • Rated current related to rated cross-section & min. No. of poles. • Wire end ferrule without plastic collar to DIN 46228/1 • Wire end ferrule with plastic collar to DIN 46228/4

LXBL 15.00/01/90 4.5SN BK BX

Weidmüller Interface GmbH & Co. KG

Klingenbergstraße 26
D-32758 Detmold
Germany

www.weidmueller.com

Технические данные

- P on drawing = pitch
- Rated data refer only to the component itself. Clearance and creepage distances to other components are to be designed in accordance with the relevant application standards.
- The test point can only be used as potential-pickup point.
- Long term storage of the product with average temperature of 50 °C and maximum humidity 70%, 36 months

Классификации

ETIM 8.0	EC002643	ETIM 9.0	EC002643
ETIM 10.0	EC002643	ECLASS 14.0	27-46-01-01
ECLASS 15.0	27-46-01-01		

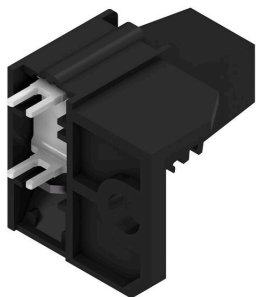
LXBL 15.00/01/90 4.5SN BK BX

Weidmüller Interface GmbH & Co. KG
Klingenbergstraße 26
D-32758 Detmold
Germany

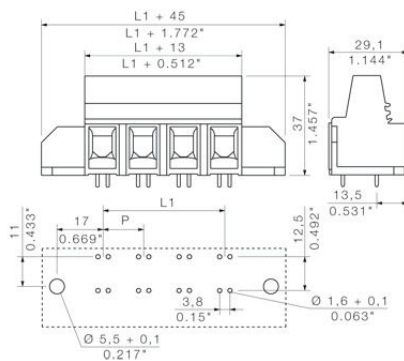
www.weidmueller.com

Изображения

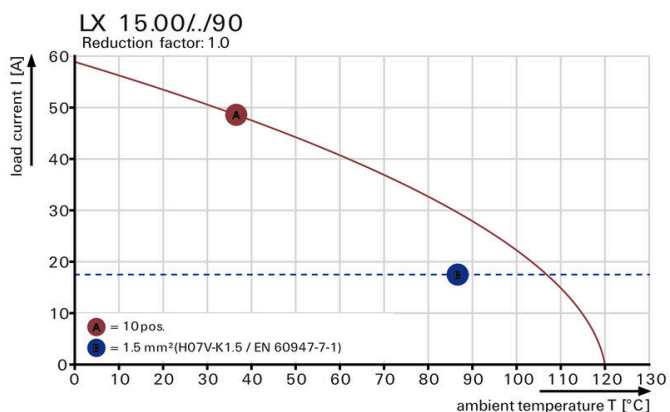
Изображение изделия



Dimensional drawing



Graph



Graph

