

**LX 15.00/02/90 4.5SN BK BX**

**Weidmüller Interface GmbH & Co. KG**

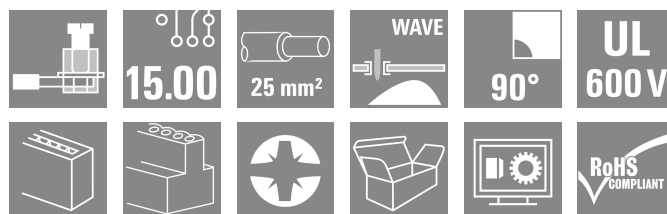
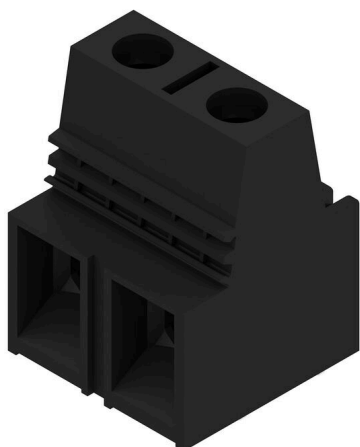
Klingenbergstraße 26

D-32758 Detmold

Germany

www.weidmueller.com

**Изображение изделия**



Высокоэффективная клемма для печатной платы с проверенным на практике винтовым соединением с шагом 15,00 мм и направлением вывода проводов под углом 90°. Версия и контрольная точка.

**Основные данные для заказа**

Версия	Клемма печатной платы, 15.00 мм, Количество полюсов: 2, 90°, Длина штифта для припайки (l): 4.5 мм, луженые, черный, Винтовое соединение, Диапазон зажима, макс. : 25 mm², Ящик
Заказ №	<a href="#">1226470000</a>
Тип	LX 15.00/02/90 4.5SN BK BX
GTIN (EAN)	4050118011319
Кол.	20 Штука
Продуктное отношение	IEC: 1000 V / 101 A / 1.5 - 25 mm² UL: 600 V / 85 A / AWG 16 - AWG 4
Упаковка	Ящик

**LX 15.00/02/90 4.5SN BK BX**

**Weidmüller Interface GmbH & Co. KG**

Klingenbergstraße 26  
D-32758 Detmold  
Germany

www.weidmueller.com

**Технические данные**

**Сертификаты**

Допуски к эксплуатации



ROHS	Соответствовать
UL File Number Search	<a href="#">Сайт UL</a>
Сертификат № (UR)	E60693

**Размеры и массы**

Глубина	29.1 mm	Глубина (дюймов)	1.1457 inch
Высота	41.5 mm	Высота (в дюймах)	1.6339 inch
Высота, мин.	37 mm	Ширина	28 mm
Ширина (в дюймах)	1.1024 inch	Масса нетто	34.7 g

**Экологическое соответствие изделия**

Состояние соответствия RoHS	Соответствует без исключения
REACH SVHC	Нет SVHC выше 0,1 wt%

**Упаковка**

Упаковка	Ящик	Длина VPE	177.00 mm
VPE c	123.00 mm	Высота VPE	52.00 mm

**Типовые испытания**

Испытание: Прочность маркировки	Стандарт	DIN EN 61984, раздел 7.3.2/09.02, используя образец из DIN EN 60068-2-70/07.96	
	Испытание	отметка о происхождении, обозначение типа, шаг, сертификация и маркировка CSA, сертификация и маркировка UL, тип материала, прочность	
	Оценивание	доступно	
Испытание: Зажимное поперечное сечение	Стандарт	DIN EN 60999, раздел 6 и 8.1/04.94, DIN EN 60947-1, раздел 8.2.4.5.1/12.99	
	Тип проводника	Тип провода и его поперечное сечение	цельный 1,5 мм <sup>2</sup>
		Тип провода и его поперечное сечение	многожильный 1,5 мм <sup>2</sup>
		Тип провода и его поперечное сечение	цельный 16 мм <sup>2</sup>
		Тип провода и его поперечное сечение	многожильный 25 мм <sup>2</sup>
		Тип провода и его поперечное сечение	AWG 16/1
		Тип провода и его поперечное сечение	AWG 16/ многожильный
		Тип провода и его поперечное сечение	AWG 4/1
		Тип провода и его поперечное сечение	AWG 4/многожильный
Оценивание	пройдено		
Испытание на повреждение из-за случайного ослабления проводов	Стандарт	DIN EN 60999, раздел 8.4/04.94	
	Требование	0,4 кг	
	Тип проводника	Тип провода и его поперечное сечение	цельный 1,5 мм <sup>2</sup>

**LX 15.00/02/90 4.5SN BK BX**

**Weidmüller Interface GmbH & Co. KG**

Klingenbergstraße 26  
D-32758 Detmold  
Germany

www.weidmueller.com

**Технические данные**

Испытание на выдергивание		Тип провода и его поперечное сечение	многожильный 1,5 мм <sup>2</sup>
		Тип провода и его поперечное сечение	AWG 16/7
		Тип провода и его поперечное сечение	AWG 16/19
	Оценивание	пройдено	
	Требование	4,5 kg	
	Тип проводника	Тип провода и его поперечное сечение	AWG 4/многожильный
	Оценивание	пройдено	
	Стандарт	DIN EN 60999, раздел 8.5/04.94	
	Требование	≥40 N	
	Тип проводника	Тип провода и его поперечное сечение	H05V-U1.5
		Тип провода и его поперечное сечение	H05V-K1.5
		Тип провода и его поперечное сечение	AWG 16/7
		Тип провода и его поперечное сечение	AWG 16/19
	Оценивание	пройдено	
Требование	≥ 135 N		
Тип проводника	Тип провода и его поперечное сечение	H05V-R25	
	Тип провода и его поперечное сечение	H05V-K25	
	Тип провода и его поперечное сечение	AWG 4/многожильный	
Оценивание	пройдено		

**Системные параметры**

Серия изделия	OMNIMATE Power — серия LX	Метод проводного соединения	Винтовое соединение
Монтаж на печатной плате	Соединение THT под пайку	Направление вывода кабеля	90°
Шаг в мм (P)	15.00 mm	Шаг в дюймах (P)	0.591 "
Количество полюсов	2	Количество полюсных рядов	1
Монтаж силами заказчика	Нет	Количество рядов	1
Максимальное количество полюсов на ряд	10	Длина штифта для припайки (l)	4.5 mm
Размеры выводов под пайку	1,2 x 1,2 mm	Диаметр отверстия припойного ушка (D)	1.6 mm
Допуск на диаметр отверстия припойного ушка (D)	+ 0,1 mm	Количество контактных штырьков на полюс	4
Лезвие отвертки	1,0 x 5,5	Лезвие отвертки стандартное	DIN 5264
Момент затяжки, мин.	2.4 Nm	Момент затяжки, макс.	4 Nm
Зажимной винт	M 5	Длина зачистки изоляции	16 mm
L1 в мм	15.00 mm	L1 в дюймах	0.591 "
Защита от прикосновения согласно DIN VDE 0470	IP 10	Защита от прикосновения согласно DIN VDE 57 106	защита от доступа пальцем
Вид защиты	IP20	Объемное сопротивление	0,50 МОм

**Данные о материалах**

Изоляционный материал	Wemid (PA)	Цветовой код	черный
Таблица цветов (аналогич.)	RAL 9011	Группа изоляционного материала	I
Сравнительный показатель пробы (CTI)	≥ 600	Moisture Level (MSL)	
Класс пожаростойкости UL 94	V-0	Материал контакта	Сплав меди

## LX 15.00/02/90 4.5SN BK BX

**Weidmüller Interface GmbH & Co. KG**

Klingenbergstraße 26  
D-32758 Detmold  
Germany

www.weidmueller.com

### Технические данные

Поверхность контакта	луженые	Структура слоев соединения под пайку	1.5...3 µm Ni / 4...6 µm Sn matt
Температура хранения, мин.	-40 °C	Температура хранения, макс.	70 °C
Рабочая температура, мин.	-50 °C	Рабочая температура, макс.	120 °C
Температурный диапазон монтажа, мин.	-25 °C	Температурный диапазон монтажа, макс.	120 °C

### Провода, подходящие для подключения

Диапазон зажима, мин.	1.31 mm <sup>2</sup>
Диапазон зажима, макс.	25 mm <sup>2</sup>
Поперечное сечение подключаемого провода AWG, мин.	AWG 16
Поперечное сечение подключаемого провода AWG, макс.	AWG 4
Одножильный, мин. H05(07) V-U	1.5 mm <sup>2</sup>
Одножильный, макс. H05(07) V-U	16 mm <sup>2</sup>
Многожильный, мин. H07V-R	6 mm <sup>2</sup>
многожильный, макс. H07V-R	25 mm <sup>2</sup>
Гибкий, мин. H05(07) V-K	1.5 mm <sup>2</sup>
Гибкий, макс. H05(07) V-K	25 mm <sup>2</sup>
С наконечником DIN 46 228/4, мин.	1.5 mm <sup>2</sup>
С наконечником DIN 46 228/4, макс.	16 mm <sup>2</sup>
с обжимной втулкой для фиксации концов проводов, DIN 46228 часть 1, мин.	1.5 mm <sup>2</sup>
С кабельным наконечником согласно DIN 46 228/1, макс.	16 mm <sup>2</sup>

Нутрометр в соответствии с EN 60999 6,9 мм x 6,9 мм  
a x b; ø

Зажимаемый проводник	Сечение подсоединяемого провода	Тип	тонкожильный провод
		номин.	4 mm <sup>2</sup>
кабельный наконечник		Длина снятия изоляции	номин. 15 mm
		Рекомендованная обжимная втулка для фиксации концов проводов	<a href="#">H4.0/15</a>
		Сечение подсоединяемого провода	Тип тонкожильный провод
номин.	6 mm <sup>2</sup>		
кабельный наконечник		Длина снятия изоляции	номин. 15 mm
		Рекомендованная обжимная втулка для фиксации концов проводов	<a href="#">H6.0/15</a>
		Сечение подсоединяемого провода	Тип тонкожильный провод
номин.	10 mm <sup>2</sup>		
кабельный наконечник		Длина снятия изоляции	номин. 15 mm
		Рекомендованная обжимная втулка для фиксации концов проводов	<a href="#">H10.0/15</a>
		Сечение подсоединяемого провода	Тип тонкожильный провод
номин.	16 mm <sup>2</sup>		
кабельный наконечник		Длина снятия изоляции	номин. 15 mm
		Рекомендованная обжимная втулка для фиксации концов проводов	<a href="#">H16.0/15</a>

## LX 15.00/02/90 4.5SN BK BX

**Weidmüller Interface GmbH & Co. KG**

Klingenbergstraße 26

D-32758 Detmold

Germany

www.weidmueller.com

### Технические данные

Текст ссылки      Длина кабельных наконечников подбирается в зависимости от типа продукта и номинального напряжения., Наружный диаметр пластиковой манжеты не должен превышать размер шага (P)

#### Номинальные характеристики по IEC

пройдены испытания по стандарту	IEC 60664-1, IEC 61984	Номинальный ток, мин. кол-во контактов (Tu = 20 °C)	101 A
Номинальный ток, макс. кол-во контактов (Tu = 20 °C)	101 A	Номинальный ток, мин. кол-во контактов (Tu = 40 °C)	101 A
Номинальный ток, макс. кол-во контактов (Tu = 40 °C)	101 A	Номинальное импульсное напряжение при категории помехозащищенности/ Категория загрязнения II/2	1000 V
Номинальное импульсное напряжение 1000 V при категории помехозащищенности/ Категория загрязнения III/2		Номинальное импульсное напряжение при категории помехозащищенности/ Категория загрязнения III/3	1000 V
Номинальное импульсное напряжение 6 kV при категории помехозащищенности/ Категория загрязнения II/2		Номинальное импульсное напряжение 8 kV при категории помехозащищенности/ Категория загрязнения III/2	
Номинальное импульсное напряжение 8 kV при категории помехозащищенности/ Категория загрязнения III/3		Устойчивость к воздействию кратковременного тока	3 x 1 сек. с 1000 A

#### Номинальные характеристики по CSA

Номинальное напряжение (группа использования B/CSA)	600 V	Номинальное напряжение (группа использования C/CSA)	600 V
Номинальное напряжение (группа использования D/CSA)	600 V	Номинальный ток (группа использования B/CSA)	85 A
Номинальный ток (группа использования C/CSA)	85 A	Номинальный ток (группа использования D/CSA)	5 A
Поперечное сечение подключаемого провода AWG, мин.	AWG 16	Поперечное сечение подключаемого провода AWG, макс.	AWG 4

#### Номинальные характеристики по UL 1059

Институт (UR)	UR	Сертификат № (UR)	E60693
Номинальное напряжение (группа использования B/UL 1059)	600 V	Номинальное напряжение (группа использования C/UL 1059)	600 V
Номинальное напряжение (группа использования D/UL 1059)	600 V	Номинальный ток (группа использования B/UL 1059)	85 A
Номинальный ток (группа использования C/UL 1059)	85 A	Номинальный ток (группа использования D/UL 1059)	5 A
Поперечное сечение подключаемого провода AWG, мин.	AWG 16	Поперечное сечение подключаемого провода AWG, макс.	AWG 4

Ссылка на утвержденные значения      В технических характеристиках приведены максимальные значения, подробные сведения см. в сертификате об утверждении.

#### Важное примечание

Соответствие IPC	Заявление о соответствии: все изделия разрабатываются, производятся и поставляются в соответствии с установленными международными стандартами и нормами и соответствуют характеристикам, указанным в технической документации, а также обладают декоративными свойствами в соответствии с IPC-A-610, "Класс 2". Любые другие запросы информации об изделиях могут быть рассмотрены по запросу.
Примечания	<ul style="list-style-type: none"> <li>• Additional variants on request</li> <li>• Rated current related to rated cross-section &amp; min. No. of poles.</li> <li>• Wire end ferrule without plastic collar to DIN 46228/1</li> <li>• Wire end ferrule with plastic collar to DIN 46228/4</li> </ul>

**LX 15.00/02/90 4.5SN BK BX**

**Weidmüller Interface GmbH & Co. KG**

Klingenbergstraße 26  
D-32758 Detmold  
Germany

[www.weidmueller.com](http://www.weidmueller.com)

## Технические данные

- P on drawing = pitch
- Rated data refer only to the component itself. Clearance and creepage distances to other components are to be designed in accordance with the relevant application standards.
- The test point can only be used as potential-pickup point.
- Long term storage of the product with average temperature of 50 °C and maximum humidity 70%, 36 months

## Классификации

ETIM 8.0	EC002643	ETIM 9.0	EC002643
ETIM 10.0	EC002643	ECLASS 14.0	27-46-01-01
ECLASS 15.0	27-46-01-01		

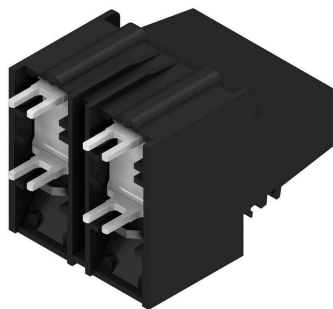
LX 15.00/02/90 4.5SN BK BX

Weidmüller Interface GmbH & Co. KG  
Klingenbergstraße 26  
D-32758 Detmold  
Germany

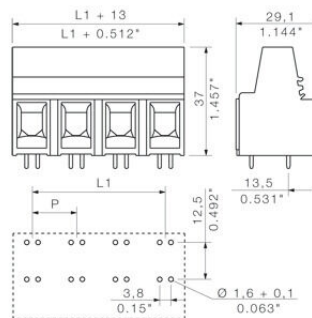
www.weidmueller.com

Изображения

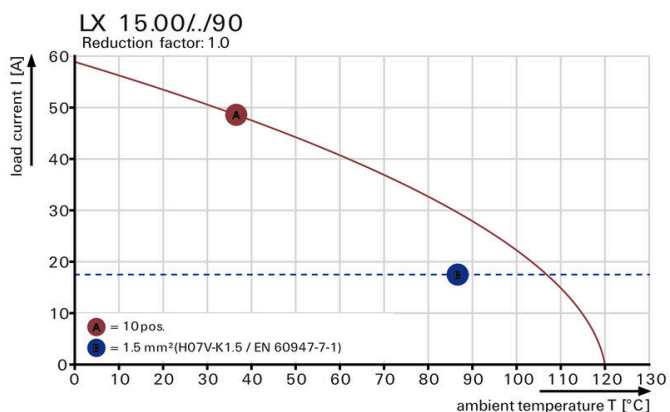
Изображение изделия



Dimensional drawing



Graph



Graph

