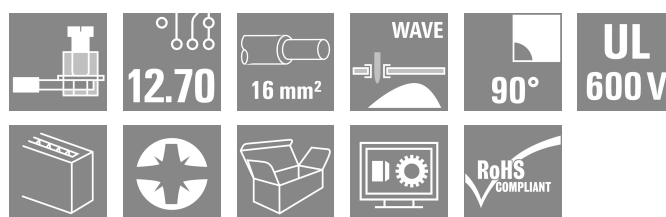


## LUP 12.70/03/90 3.2SN BK BX



Данная клемма для печатной платы позволяет создавать соединения для напряжения 1000 В, тока 76 А и проводов сечением 16 мм<sup>2</sup> с проверенной на практике технологией винтового соединения с шагом 12,7 мм и направлением вывода проводов под углом 90°.

### Основные данные для заказа

Версия	Клемма печатной платы, 12.70 мм, Количество полюсов: 3, 90°, Длина штифта для припайки (l): 3.2 мм, луженые, черный, Винтовое соединение, Диапазон зажима, макс. : 16 мм <sup>2</sup> , Ящик
Заказ №	<a href="#">1226380000</a>
Тип	LUP 12.70/03/90 3.2SN BK BX
GTIN (EAN)	4050118010855
Кол.	20 Штука
Продуктное отношение	IEC: 1000 V / 76 A / 0.5 - 16 мм <sup>2</sup> UL: 600 V / 65 A / AWG 22 - AWG 6
Упаковка	Ящик

## LUP 12.70/03/90 3.2SN BK BX

**Weidmüller Interface GmbH & Co. KG**  
Klingenbergstraße 26  
D-32758 Detmold  
Germany

www.weidmueller.com

## Технические данные

### Сертификаты

Допуски к эксплуатации



ROHS Соответствовать

UL File Number Search [Сайт UL](#)

Сертификат № (cURus) E60693

### Размеры и массы

Глубина	25.1 mm	Глубина (дюймов)	0.9882 inch
Высота	34.7 mm	Высота (в дюймах)	1.3661 inch
Высота, мин.	31.5 mm	Ширина	36.36 mm
Ширина (в дюймах)	1.4315 inch	Масса нетто	31.75 g

### Экологическое соответствие изделия

Состояние соответствия RoHS Соответствует без исключения

REACH SVHC Нет SVHC выше 0,1 wt%

### Упаковка

Упаковка	Ящик	Длина VPE	227.00 mm
VPE с	113.00 mm	Высота VPE	46.00 mm

### Типовые испытания

Испытание: Прочность маркировки	Стандарт	DIN EN 61984, раздел 7.3.2/09.02, используя образец из DIN EN 60068-2-70/07.96	
	Испытание	отметка о происхождении, обозначение типа, тип материала, сертификация и маркировка UL, прочность	
	Оценивание	доступно	
	Стандарт	DIN EN 61984, раздел 7.3.2/09.02, используя образец из DIN EN 60068-2-70/07.96	
	Испытание	сертификация и маркировка CSA, сертификация и маркировка SEV	
Испытание: Зажимное поперечное сечение	Стандарт	DIN EN 60999-1, раздел 7 и 9.1/12.00, DIN EN 60947-1, раздел 8.2.4.5.1/12.02	
	Тип проводника	Тип провода и его поперечное сечение	цельный 0,5 мм <sup>2</sup>
		Тип провода и его поперечное сечение	многожильный 0,5 мм <sup>2</sup>
		Тип провода и его поперечное сечение	цельный 16 мм <sup>2</sup>
		Тип провода и его поперечное сечение	многожильный 16 мм <sup>2</sup>
		Тип провода и его поперечное сечение	AWG 22/1
		Тип провода и его поперечное сечение	AWG 22/19
		Тип провода и его поперечное сечение	AWG 6/1
		Тип провода и его поперечное сечение	AWG 6/19
Оценивание	пройдено		
Испытание на повреждение из-за случайного ослабления проводов	Стандарт	DIN EN 60999-1, раздел 9.4/12.00	
	Требование	0,2 кг	

**LUP 12.70/03/90 3.2SN BK BX**

**Weidmüller Interface GmbH & Co. KG**  
Klingenbergstraße 26  
D-32758 Detmold  
Germany

www.weidmueller.com

**Технические данные**

	Тип проводника	Тип провода и его поперечное сечение	AWG 22/1
		Тип провода и его поперечное сечение	AWG 22/19
	Оценивание	пройдено	
	Требование	0,3 кг	
	Тип проводника	Тип провода и его поперечное сечение	цельный 0,5 мм <sup>2</sup>
		Тип провода и его поперечное сечение	многожильный 0,5 мм <sup>2</sup>
	Оценивание	пройдено	
	Требование	2,9 кг	
	Тип проводника	Тип провода и его поперечное сечение	цельный 16 мм <sup>2</sup>
		Тип провода и его поперечное сечение	многожильный 16 мм <sup>2</sup>
		Тип провода и его поперечное сечение	AWG 6/7
	Оценивание	пройдено	
Испытание на выдергивание	Стандарт	DIN EN 60999-1, раздел 9.5/12.00	
	Требование	≥15 N	
	Тип проводника	Тип провода и его поперечное сечение	AWG 22/1
		Тип провода и его поперечное сечение	AWG 22/19
	Оценивание	пройдено	
	Требование	≥20 N	
	Тип проводника	Тип провода и его поперечное сечение	H05V-U0.5
Тип провода и его поперечное сечение		H05V-K0.5	
Оценивание	пройдено		
Требование	≥100 N		
Тип проводника	Тип провода и его поперечное сечение	H07V-K16	
	Тип провода и его поперечное сечение	H07V-U16	
	Тип провода и его поперечное сечение	AWG 6/7	
Оценивание	пройдено		

**Системные параметры**

Серия изделия	OMNIMATE Power – серия LUP	Метод проводного соединения	Винтовое соединение
Монтаж на печатной плате	Соединение THT под пайку	Направление вывода кабеля	90°
Шаг в мм (P)	12.70 mm	Шаг в дюймах (P)	0.500 "
Количество полюсов	3	Количество полюсных рядов	1
Монтаж силами заказчика	Да	Количество рядов	1
Максимальное количество полюсов на ряд	12	Длина штифта для припайки (l)	3.2 mm
Размеры выводов под пайку	1,2 x 1,2 mm	Диаметр отверстия припойного ушка (D)	1.6 mm
Допуск на диаметр отверстия припойного ушка (D)	+ 0,1 mm	Количество контактных штырьков на полюс	2
Лезвие отвертки	1,0 x 5,5, PZ 2	Лезвие отвертки стандартное	DIN 5264
Момент затяжки, мин.	1.2 Nm	Момент затяжки, макс.	1.5 Nm
Зажимной винт	M 4	Длина зачистки изоляции	12 mm
L1 в мм	25.40 mm	L1 в дюймах	1.000 "

## LUP 12.70/03/90 3.2SN BK BX

**Weidmüller Interface GmbH & Co. KG**  
Klingenbergstraße 26  
D-32758 Detmold  
Germany

www.weidmueller.com

### Технические данные

Защита от прикосновения согласно DIN VDE 0470	IP 20 с проникновением/ IP 10 без проникновения	Защита от прикосновения согласно DIN VDE 57 106	защита от доступа пальцем
Вид защиты	IP20	Объемное сопротивление	0,50 МОм

### Данные о материалах

Изоляционный материал	Wemid (PA)	Цветовой код	черный
Таблица цветов (аналогич.)	RAL 9011	Группа изоляционного материала	I
Сравнительный показатель пробоа (СТI)	≥ 600	Moisture Level (MSL)	
Класс пожаростойкости UL 94	V-0	Материал контакта	Сплав меди
Поверхность контакта	луженые	Структура слоев соединения под пайку	1.5...3 μm Ni / 4...6 μm Sn matt
Температура хранения, мин.	-40 °C	Температура хранения, макс.	70 °C
Рабочая температура, мин.	-50 °C	Рабочая температура, макс.	120 °C
Температурный диапазон монтажа, мин.	-25 °C	Температурный диапазон монтажа, макс.	120 °C

### Провода, подходящие для подключения

Диапазон зажима, мин.	0.13 mm <sup>2</sup>
Диапазон зажима, макс.	16 mm <sup>2</sup>
Поперечное сечение подключаемого провода AWG, мин.	AWG 22
Поперечное сечение подключаемого провода AWG, макс.	AWG 6
Одножильный, мин. H05(07) V-U	0.5 mm <sup>2</sup>
Одножильный, макс. H05(07) V-U	16 mm <sup>2</sup>
Многожильный, мин. H07V-R	6 mm <sup>2</sup>
многожильный, макс. H07V-R	16 mm <sup>2</sup>
Гибкий, мин. H05(07) V-K	0.5 mm <sup>2</sup>
Гибкий, макс. H05(07) V-K	16 mm <sup>2</sup>
С наконечником DIN 46 228/4, мин.	2.5 mm <sup>2</sup>
С наконечником DIN 46 228/4, макс.	10 mm <sup>2</sup>
с обжимной втулкой для фиксации концов проводов, DIN 46228 часть 1, мин.	2.5 mm <sup>2</sup>
С кабельным наконечником согласно DIN 46 228/1, макс.	10 mm <sup>2</sup>
Нутромметр в соответствии с EN 60999	5,4 мм x 5,1 мм; 5,3 мм a x b; ø

Зажимаемый проводник	Сечение подсоединяемого провода	Тип	тонкожильный провод	
		номин.	2.5 mm <sup>2</sup>	
	кабельный наконечник	Длина снятия изоляции	номин.	12 mm
		Рекомендованная обжимная втулка для фиксации концов проводов	<a href="#">H2.5/12</a>	
		Длина снятия изоляции	номин.	14 mm
		Рекомендованная обжимная втулка для фиксации концов проводов	<a href="#">H2.5/19D BL</a>	
	Сечение подсоединяемого провода	Тип	тонкожильный провод	
		номин.	4 mm <sup>2</sup>	
	кабельный наконечник	Длина снятия изоляции	номин.	12 mm
		Рекомендованная обжимная втулка для	<a href="#">H4.0/12</a>	

**LUP 12.70/03/90 3.2SN BK BX**

**Weidmüller Interface GmbH & Co. KG**

Klingenbergstraße 26  
D-32758 Detmold  
Germany

www.weidmueller.com

**Технические данные**

	фиксации концов проводов	
	Длина снятия изоляции	номин. 14 mm
	Рекомендованная обжимная втулка для фиксации концов проводов	<a href="#">H4.0/20D GR</a>
Сечение подсоединяемого провода	Тип	тонкожильный провод
	номин.	6 mm <sup>2</sup>
кабельный наконечник	Длина снятия изоляции	номин. 12 mm
	Рекомендованная обжимная втулка для фиксации концов проводов	<a href="#">H6.0/12</a>
	Длина снятия изоляции	номин. 14 mm
	Рекомендованная обжимная втулка для фиксации концов проводов	<a href="#">H6.0/20 SW</a>
Сечение подсоединяемого провода	Тип	тонкожильный провод
	номин.	10 mm <sup>2</sup>
кабельный наконечник	Длина снятия изоляции	номин. 15 mm
	Рекомендованная обжимная втулка для фиксации концов проводов	<a href="#">H10.0/22 EB</a>
	Длина снятия изоляции	номин. 12 mm
	Рекомендованная обжимная втулка для фиксации концов проводов	<a href="#">H10.0/12</a>

Текст ссылки      Длина кабельных наконечников подбирается в зависимости от типа продукта и номинального напряжения., Наружный диаметр пластиковой манжеты не должен превышать размер шага (P)

**Номинальные характеристики по IEC**

пройдены испытания по стандарту	IEC 60664-1, IEC 61984	Номинальный ток, мин. кол-во контактов (Tu = 20 °C)	76 A
Номинальный ток, макс. кол-во контактов (Tu = 20 °C)	74 A	Номинальный ток, мин. кол-во контактов (Tu = 40 °C)	76 A
Номинальный ток, макс. кол-во контактов (Tu = 40 °C)	64 A	Номинальное импульсное напряжение 1000 V при категории помехозащищенности/ Категория загрязнения II/2	1000 V
Номинальное импульсное напряжение 1000 V при категории помехозащищенности/ Категория загрязнения III/2		Номинальное импульсное напряжение 1000 V при категории помехозащищенности/ Категория загрязнения III/3	1000 V
Номинальное импульсное напряжение 6 kV при категории помехозащищенности/ Категория загрязнения II/2		Номинальное импульсное напряжение 8 kV при категории помехозащищенности/ Категория загрязнения III/2	8 kV
Номинальное импульсное напряжение 8 kV при категории помехозащищенности/ Категория загрязнения III/3		Устойчивость к воздействию кратковременного тока	1 x 1 сек. с 700 A

**LUP 12.70/03/90 3.2SN BK BX**

**Weidmüller Interface GmbH & Co. KG**  
Klingenbergstraße 26  
D-32758 Detmold  
Germany

www.weidmueller.com

**Технические данные**

**Номинальные характеристики по CSA**

Номинальное напряжение (группа использования В/CSA)	600 V	Номинальное напряжение (группа использования С/CSA)	600 V
Номинальный ток (группа использования В/CSA)	65 A	Номинальный ток (группа использования С/CSA)	65 A
Поперечное сечение подключаемого провода AWG, мин.	AWG 22	Поперечное сечение подключаемого провода AWG, макс.	AWG 6

**Номинальные характеристики по UL 1059**

Институт (cURus)	CURUS	Сертификат № (cURus)	E60693
Номинальное напряжение (группа использования В/UL 1059)	600 V	Номинальное напряжение (группа использования С/UL 1059)	600 V
Номинальный ток (группа использования В/UL 1059)	65 A	Номинальный ток (группа использования С/UL 1059)	65 A
Поперечное сечение подключаемого провода AWG, мин.	AWG 22	Поперечное сечение подключаемого провода AWG, макс.	AWG 6
Ссылка на утвержденные значения	В технических характеристиках приведены максимальное значения, подробные сведения см. в сертификате об утверждении.		

**Важное примечание**

Соответствие IPC	Заявление о соответствии: все изделия разрабатываются, производятся и поставляются в соответствии с установленными международными стандартами и нормами и соответствуют характеристикам, указанным в технической документации, а также обладают декоративными свойствами в соответствии с IPC-A-6 10, "Класс 2". Любые другие запросы информации об изделиях могут быть рассмотрены по запросу.
Примечания	<ul style="list-style-type: none"> <li>• Additional variants on request</li> <li>• Rated current related to rated cross-section &amp; min. No. of poles.</li> <li>• Wire end ferrule without plastic collar to DIN 46228/1</li> <li>• Wire end ferrule with plastic collar to DIN 46228/4</li> <li>• The data given under CSA relates to a cUL approval - E60693</li> <li>• P on drawing = pitch</li> <li>• Rated data refer only to the component itself. Clearance and creepage distances to other components are to be designed in accordance with the relevant application standards.</li> <li>• Long term storage of the product with average temperature of 50 °C and maximum humidity 70%, 36 months</li> </ul>

**Классификации**

ETIM 8.0	EC002643	ETIM 9.0	EC002643
ETIM 10.0	EC002643	ECLASS 14.0	27-46-01-01
ECLASS 15.0	27-46-01-01		

LUP 12.70/03/90 3.2SN BK BX

Weidmüller Interface GmbH & Co. KG  
Klingenbergstraße 26  
D-32758 Detmold  
Germany

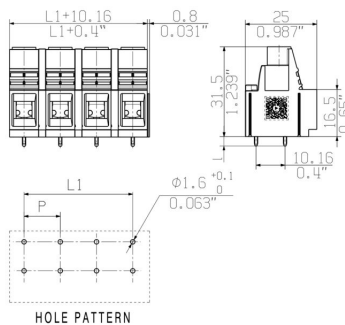
www.weidmueller.com

Изображения

Изображение изделия



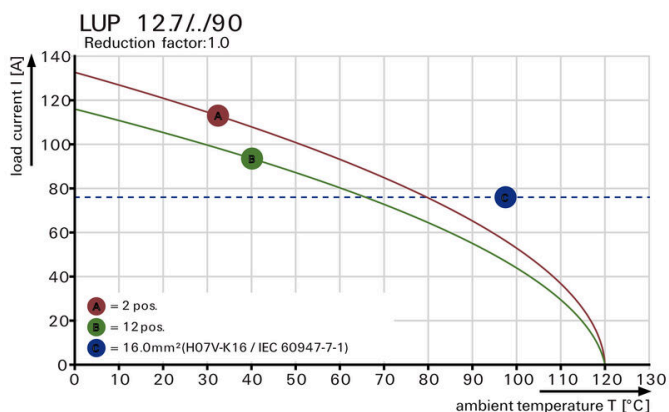
Dimensional drawing



Graph



Graph



## LUP 12.70/03/90 3.2SN BK BX

**Weidmüller Interface GmbH & Co. KG**

Klingenbergstraße 26  
D-32758 Detmold  
Germany

[www.weidmueller.com](http://www.weidmueller.com)

## Аксессуары

### Отвертка для винтов с крестообразным шлицем, тип Pozidrive



Отвертка для крестообразного шлица типа Pozidrive, SDIK PZ DIN 7438, ISO 8764/2-PZ, выходной присоединительный размер согласно ISO 8764-PZ, острие из хромистой стали - Chrom Top, рукоятка SoftFinish

#### Основные данные для заказа

Тип	SDIK PZ2	Версия
Заказ №	<a href="#">9008890000</a>	Отвертка, Отвертка
GTIN (EAN)	4032248266661	
Кол.	1 ST	

### Отвертка для винтов со шлицем



Отвертка для винтов со шлицем, изолированная согласно VDE, SDI DIN 7437, ISO 2380/2, выходной присоединительный размер согласно DIN 5264, ISO 2380/1, рукоятка SoftFinish

#### Основные данные для заказа

Тип	SDIS 1.0X5.5X125	Версия
Заказ №	<a href="#">9008410000</a>	Отвертка, Отвертка
GTIN (EAN)	4032248056378	
Кол.	1 ST	

### Отвертка для винтов с крестообразным шлицем, тип Pozidriv



Отвертка для крестообразного шлица типа Pozidrive, SDK PZ DIN 5262, ISO 8764/2-PZ, выходной присоединительный размер согласно ISO 8764-PZ, острие из хромистой стали - Chrom Top, рукоятка SoftFinish

#### Основные данные для заказа

Тип	SDK PZ2	Версия
Заказ №	<a href="#">9008540000</a>	Отвертка, Отвертка
GTIN (EAN)	4032248056538	
Кол.	1 ST	

**LUP 12.70/03/90 3.2SN BK BX**

**Weidmüller Interface GmbH & Co. KG**

Klingenbergstraße 26

D-32758 Detmold

Germany

[www.weidmueller.com](http://www.weidmueller.com)

## Аксессуары

### Отвертка для винтов со шлицем



Отвертка для винтов со шлицем с круглым лезвием, SD DIN 5265, ISO 2380/2, выходной присоединительный размер согласно DIN 5264, ISO 2380/1, острие из хромистой стали - Chrom Top, рукоятка SoftFinish

### Основные данные для заказа

Тип	SDS 1.0X5.5X150	Версия	
Заказ №	<a href="#">9008350000</a>	Отвертка, Отвертка	
GTIN (EAN)	4032248056316		
Кол.	1 ST		