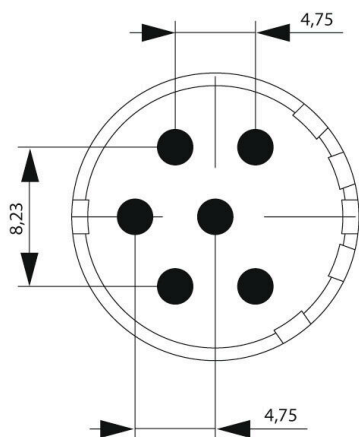


**SAI-M23-BE-6-F**

**Weidmüller Interface GmbH & Co. KG**  
Klingenbergstraße 26  
D-32758 Detmold  
Germany

www.weidmueller.com



Круглые вставные разъемы M23 предлагают большое количество циклов стыковки с высокой допустимой нагрузкой по току и высокой плотностью контактов в сочетании с минимальными размерами. Корпуса, вставки и обжимные контакты необходимо заказывать отдельно.

**Основные данные для заказа**

Версия	Sensor/Actuator plug-in connector
Заказ №	<a href="#">1224010000</a>
Тип	SAI-M23-BE-6-F
GTIN (EAN)	4050118008111
Кол.	1 Штука

**SAI-M23-BE-6-F**

**Weidmüller Interface GmbH & Co. KG**  
Klingenbergstraße 26  
D-32758 Detmold  
Germany

www.weidmueller.com

**Технические данные**

**Сертификаты**

Допуски к эксплуатации



ROHS Соответствовать

UL File Number Search [Сайт UL](#)

Сертификат № (UR) E344862

**Размеры и массы**

Масса нетто 8.62 g

**Экологическое соответствие изделия**

Состояние соответствия RoHS Соответствует

REACH SVHC Lead 7439-92-1

SCIP 1c533b66-fcff-4da5-b89f-fd55fbf5cb55

**Технические данные, настраиваемые вставные разъемы**

Количество полюсов	6	Кодировка	нет
Поверхность контакта	позолоченный	Вид соединения	Колпачки под пайку
Основной материал корпуса	Термопластичный полиамид PA 6, PBT	Материал контакта	Медно-цинковый сплав
Номинальное напряжение	300 V	Номинальный ток	20 A
Циклы коммутации	> 1000	Степень загрязнения	3
Тип контакта	Гнездо		

**Классификации**

ETIM 8.0	EC003557	ETIM 9.0	EC003557
ETIM 10.0	EC003557	ECLASS 14.0	27-44-02-23
ECLASS 15.0	27-44-02-23		

**Изображения**

