

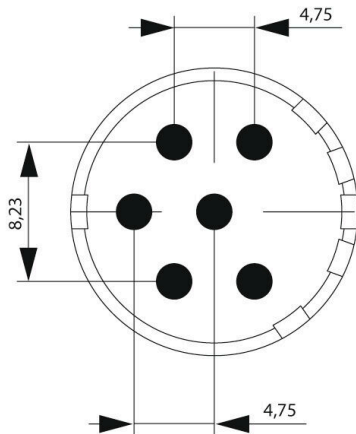
SAI-M23-SE-6-F**Weidmüller Interface GmbH & Co. KG**

Klingenbergstraße 26

D-32758 Detmold

Germany

www.weidmueller.com



Круглые вставные разъемы M23 предлагают большое количество циклов стыковки с высокой допустимой нагрузкой по току и высокой плотностью контактов в сочетании с минимальными размерами.

Корпуса, вставки и обжимные контакты необходимо заказывать отдельно.

Основные данные для заказа

Версия	Sensor/Actuator plug-in connector
Заказ №	1224000000
Тип	SAI-M23-SE-6-F
GTIN (EAN)	4050118007978
Кол.	1 Штука

Technical data

Сертификаты

Допуски к эксплуатации



ROHS Соответствовать

UL File Number Search [Сайт UL](#)

Сертификат № (UR) E344862

Размеры и массы

Масса нетто 7.04 g

Экологическое соответствие изделия

Состояние соответствия RoHS Соответствует

REACH SVHC Lead 7439-92-1

SCIP 1c533b66-fcff-4da5-b89f-fd55fbf5cb55

Технические данные, настраиваемые вставные разъемы

Количество полюсов	6	Кодировка	нет
Поверхность контакта	позолоченный	Вид соединения	Колпачки под пайку
Основной материал корпуса	Термопластичный полиамид PA 6, PBT	Материал контакта	Медно-цинковый сплав
Номинальное напряжение	300 V	Номинальный ток	20 A
Циклы коммутации	> 1000	Степень загрязнения	3
Тип контакта	Штекер		

Классификации

ETIM 8.0	EC003557	ETIM 9.0	EC003557
ETIM 10.0	EC003557	ECLASS 14.0	27-44-02-23
ECLASS 15.0	27-44-02-23		

Drawings

