

IE-FCM-USB-AB

Weidmüller Interface GmbH & Co. KG
Klingenbergstraße 26
D-32758 Detmold
Germany

www.weidmueller.com



Сервисный интерфейс FrontCom® Micro с USB, степень защиты IP65

Основные данные для заказа

Версия	Соединение FrontCom Micro USB, USB 2.0, Тип А-В
Заказ №	1222550000
Тип	IE-FCM-USB-AB
GTIN (EAN)	4050118005806
Кол.	10 Штука

IE-FCM-USB-AB

Weidmüller Interface GmbH & Co. KG

Klingenbergstraße 26

D-32758 Detmold

Germany

www.weidmueller.com

Technical data

Сертификаты

Допуски к эксплуатации



ROHS Соответствовать

UL File Number Search [Сайт UL](#)

Сертификат № (cULus) E316369

Размеры и массы

Глубина	42.9 mm	Глубина (дюймов)	1.689 inch
Высота	44 mm	Высота (в дюймах)	1.7323 inch
Ширина	29.5 mm	Ширина (в дюймах)	1.1614 inch
Толщина стенок, мин.	1 mm	Толщина стенок, макс.	5 mm
Масса нетто	24.08 g		

Температуры

Температура хранения	Рабочая температура	-40 °C...70 °C
Температура монтажа		

Экологическое соответствие изделия

Состояние соответствия RoHS	Соответствует без исключения
REACH SVHC	Нет SVHC выше 0,1 wt%

Общие данные

Соединение 1	USB A	Соединение 2	USB B
Описание артикула	Соединение FrontCom Micro USB, USB 2.0	Монтаж	Тип A-B
Цветовой код	черный	Основной материал корпуса	PA UL 94 V0
Вид монтажа	Распределительный шкаф, Распределительная коробка	Экранирование	Контакт с экранированием 360°
Вид защиты	IP65, в закрытом состоянии	Циклы коммутации	≥ 1500

Общие стандарты

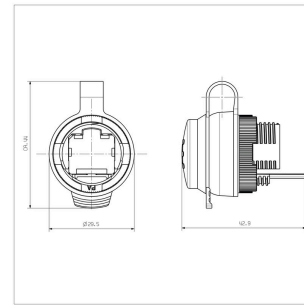
Вилочный разъем, стандарт	IEC 61076-3-107	Сертификат № (cULus)	E316369
---------------------------	-----------------	----------------------	---------

Классификации

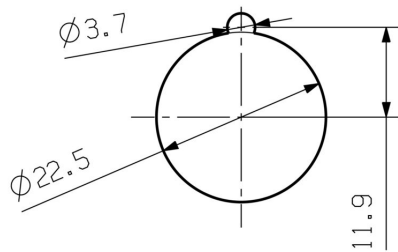
ETIM 8.0	EC001031	ETIM 9.0	EC001031
ETIM 10.0	EC001031	ECLASS 14.0	27-18-28-92
ECLASS 15.0	27-18-28-92		

Drawings

Габаритный чертеж



Разрез узла в сборе



IE-FCM-USB-AB

Weidmüller Interface GmbH & Co. KG

Klingenbergstraße 26

D-32758 Detmold

Germany

www.weidmueller.com

Accessories

Ключ для крепления IE



Зажимной ключ предназначен для затяжки контргаек при монтаже розеток варианта O4.

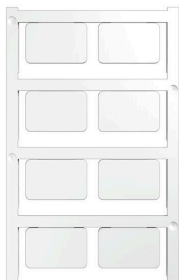
Отличительные особенности:

- Стандартный инструмент
- Из прочной пластмассы

Основные данные для заказа

Тип	IE-FISP-V4	Версия	
Заказ №	9204370000	Mounting tool	
GTIN (EAN)	4032248660780		
Кол.	2 ST		

Чистый



SM представляет собой элемент MultiCard для маркировки устройств управления и сигнализации. Шильдики устанавливаются в держатели или крепятся с помощью уже нанесенной на них клейкой пленки. Возможность печати индивидуальных шильдиков с помощью принтера PrintJet CONNECT или плоттера.

- Пользователи могут быстро изготавливать шильдики в соответствии со своими потребностями.
- Не требуется поддержание запаса дорогостоящих стандартных шильдиков.
- Высокая стойкость печати при использовании принтера PrintJet в качестве альтернативы гравировке.
- Для экстремальных условий рекомендуется защитная пленка ETO SM.
- Держатели могут использоваться для кнопок диаметром 22 мм или 30 мм производства компаний Siemens, ABB, Moeller и Télémécanique. Для заказной печати: Используя программное обеспечение M-Print PRO или M-Print PRO Online (работает без установки), подготовьте и отправьте нам файл, содержащий ваши технические условия маркировки.

Основные данные для заказа

Тип	SM 27/18 MC NE WS	Версия	
Заказ №	1699860000	SwitchMark, Маркировочные элементы для устройств, 18 x 27 mm,	
GTIN (EAN)	4008190892302	Держатель SwitchMark, белый	
Кол.	80 ST		

Дополнительные продукты



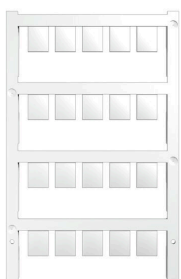
SM представляет собой элемент MultiCard для маркировки устройств управления и сигнализации. Шильдики устанавливаются в держатели или крепятся с помощью уже нанесенной на них клейкой пленки. Возможность печати индивидуальных шильдиков с помощью принтера PrintJet CONNECT или плоттера.

- Пользователи могут быстро изготавливать шильдики в соответствии со своими потребностями.
- Не требуется поддержание запаса дорогостоящих стандартных шильдиков.
- Высокая стойкость печати при использовании принтера PrintJet в качестве альтернативы гравировке.
- Для экстремальных условий рекомендуется защитная пленка ETO SM.
- Держатели могут использоваться для кнопок диаметром 22 мм или 30 мм производства компаний Siemens, ABB, Moeller и Télémécanique. Для заказной печати: Используя программное обеспечение M-Print PRO или M-Print PRO Online (работает без установки), подготовьте и отправьте нам файл, содержащий ваши технические условия маркировки.

Основные данные для заказа

Тип	SM-H 27/18 SW	Версия	
Заказ №	1716630000	SwitchMark, Аксессуар, 48 x 27 мм, черный	
GTIN (EAN)	4008190343194		
Кол.	25 ST		

Чистый



ESG представляет собой проверенный на практике маркировочный элемент формата MultiCard для множества популярных электрических устройств. Результатом является высококачественная маркировка устройств с высокой контрастностью.

Доступны элементы различного типа для устройств таких производителей, как Siemens, ABB, Beckhoff и т. д.

Коротко о преимуществах:

- Универсальность применения: самоклеящиеся или фиксируемые шильдики в зависимости от типа.
- Для оборудования, установленного в ряд (например, автоматы защиты цепи), предлагаются маркировочные элементы ESG, фиксируемые на рейках для шильдиков.
- Индивидуальная печать уровня качества лазерных принтеров в соответствии со спецификациями.

Для заказной печати: Используя программное обеспечение M-Print PRO или M-Print PRO Online (работает без установки), подготовьте и отправьте нам файл, содержащий ваши технические условия маркировки.

IE-FCM-USB-AB

Weidmüller Interface GmbH & Co. KG
Klingenbergstraße 26
D-32758 Detmold
Germany

www.weidmueller.com

Accessories

Основные данные для заказа

Тип	ESG 9/11 K MC NE WS	Версия	
Заказ №	1857440000	ESG, Маркировочные элементы для устройств x 11 mm, PA 66,	
GTIN (EAN)	4032248402731	Цветовой код: белый, самоклеящийся	
Кол.	200 ST		

Плоский кабельный наконечник, розеточная часть



Изолированные ножевые наконечники из ПВХ с медной гильзой

- Стандартные исполнения
- Без пайки
- С конической горловиной для ввода

Основные данные для заказа

Тип	LIF 1,5F288 R	Версия	
Заказ №	9200520000	Кабельный наконечник, Изолированный кабельный	
GTIN (EAN)	4032248410361	соединитель, 1.5 mm ² , 0.5 mm ² - 1.5 mm ² , красный	
Кол.	100 ST		