

## DRH275012LT

Weidmüller Interface GmbH &amp; Co. KG

Klingenbergstraße 26

D-32758 Detmold

Germany

www.weidmueller.com

## Изображение изделия



Изображение аналогичное

Реле пост. тока DRH (с искрогасительным магнитом)

- 1 НЗ контакт и 1 НР контакт
- Дополнительные катушки переменного или постоянного тока
- С кнопкой проверки и встроенным светодиодным индикатором состояния

## Основные данные для заказа

|            |                                                                                                                                                                                                                                                       |
|------------|-------------------------------------------------------------------------------------------------------------------------------------------------------------------------------------------------------------------------------------------------------|
| Версия     | D-SERIES DRW / DRH, Реле 1 нормально разомкнутый контакт и 1 нормально замкнутый контакт с искрогасительным магнитом AgSnO, Номинальное напряжение: 12 В DC, Ток: 16 А, Соединения под шлицевую отвертку (4,8 x 0,5 мм), Кнопка проверки доступна: Да |
| Заказ №    | <a href="#">1220040000</a>                                                                                                                                                                                                                            |
| Тип        | DRH275012LT                                                                                                                                                                                                                                           |
| GTIN (EAN) | 4032248998517                                                                                                                                                                                                                                         |
| Кол.       | 10 Штука                                                                                                                                                                                                                                              |

## Technical data

## Сертификаты

Допуски к эксплуатации



ROHS Соответствовать

UL File Number Search [Сайт UL](#)

Сертификат № (cURus) E312083

## Размеры и массы

|             |        |                   |             |
|-------------|--------|-------------------|-------------|
| Глубина     | 48 mm  | Глубина (дюймов)  | 1.8898 inch |
| Высота      | 36 mm  | Высота (в дюймах) | 1.4173 inch |
| Ширина      | 36 mm  | Ширина (в дюймах) | 1.4173 inch |
| Масса нетто | 86.2 g |                   |             |

## Температуры

|                      |                |                              |                                                            |
|----------------------|----------------|------------------------------|------------------------------------------------------------|
| Температура хранения | -40 °C...60 °C | Температура окружающей среды | -40 °C...60 °C                                             |
| Рабочая температура  |                | Влажность                    | Отн. влажность 5...<br>85 %, без образования<br>конденсата |

## Экологическое соответствие изделия

|                             |                              |
|-----------------------------|------------------------------|
| Состояние соответствия RoHS | Соответствует без исключения |
| REACH SVHC                  | Нет SVHC выше 0,1 wt%        |

## Расчетные данные UL

|                      |         |
|----------------------|---------|
| Сертификат № (cURus) | E312083 |
|----------------------|---------|

## сторона управления

|                        |                   |                       |              |
|------------------------|-------------------|-----------------------|--------------|
| Номинальное напряжение | 12 V DC           | Номинальный ток, DC   | 120 mA       |
| Мощность удержания     | 1,5 Вт            | Сопротивление катушки | 100 Ω ± 10 % |
| Индикация состояния    | Зеленый светодиод |                       |              |

## Сторона нагрузки

|                                                                  |                                                            |                                                                 |                            |
|------------------------------------------------------------------|------------------------------------------------------------|-----------------------------------------------------------------|----------------------------|
| Номинальное напряжение переключения                              | 250 V AC                                                   | Непрерывный ток                                                 | 16 A                       |
| Макс. частота коммутации при номинальной нагрузке                | 0.1 Hz                                                     | Макс. коммутируемое напряжение, AC                              | 400 V                      |
| Коммутационное перенапряжение пост. тока, макс.                  | 300 V                                                      | Пусковой ток                                                    | 80 A / 50 ms               |
| Переключающая способность перем. напряжения (резистивная), макс. | 4000 VA                                                    | Переключающая способность пост. напряжения (резистивная), макс. | 660 W @ 220 V              |
| Задержка включения                                               | <20 ms                                                     | Задержка выключения                                             | <20 ms                     |
| Тип контакта                                                     | 1 NO contact and 1 NC contact with blow-out magnet (AgSnO) | Срок службы                                                     | 10 <sup>6</sup> коммутаций |
| Мин. коммутационная способность                                  | 100 mA @ 12 V                                              |                                                                 |                            |

## Общие данные

|                          |                                                           |
|--------------------------|-----------------------------------------------------------|
| Кнопка проверки доступна | Да                                                        |
| Версия кнопки проверки   | Тестовая кнопка с фиксацией, Тестовая кнопка без фиксации |

## Technical data

Механический индикатор положения переключателя Да

Цветовой код прозрачный

|                                    |                      |                          |
|------------------------------------|----------------------|--------------------------|
| Компонент с классом горючести UL94 | Компонент            | Корпус                   |
|                                    | Класс горючести UL94 | V-2                      |
|                                    | Компонент            | Опорная пластина реле    |
|                                    | Класс горючести UL94 | V-0                      |
|                                    | Компонент            | Индикатор состояние реле |
|                                    | Класс горючести UL94 | НВ                       |
|                                    | Компонент            | Кнопка проверки реле     |
|                                    | Класс горючести UL94 | НВ                       |

## Координация изоляции

|                                              |                  |                                             |                  |
|----------------------------------------------|------------------|---------------------------------------------|------------------|
| Координация изоляции согласно                | EN 61810-1:2008  | Номинальное напряжение                      | 400 V            |
| Степень загрязнения                          | 3                | Категория перенапряжения                    | III              |
| Группа изоляционного материала               | IIIa             | Геометрический зазор (вход-выход)           | ≥ 6,3 mm         |
| Электрическая прочность вход-выход           | 4 кВэфф. / 1 мин | Диэлектрическая прочность смежных контактов | 4 кВэфф. / 1 мин |
| Диэлектрическая прочность открытого контакта | 4 кВэфф. / 1 мин | Вид защиты                                  | IP20             |

## Дополнительные сведения о сертификатах / стандартах

Сертификат № (сURus) E312083

## Размеры

Метод проводного соединения Соединения под шлицевую отвертку (4,8 x 0,5 мм)

## Классификации

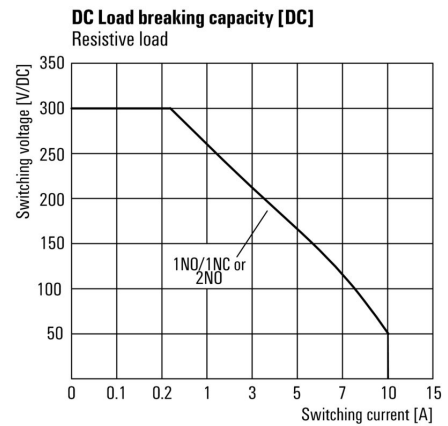
|             |             |             |             |
|-------------|-------------|-------------|-------------|
| ETIM 8.0    | EC001437    | ETIM 9.0    | EC001437    |
| ETIM 10.0   | EC001437    | ECLASS 14.0 | 27-37-16-01 |
| ECLASS 15.0 | 27-37-16-01 |             |             |

Схема соединений



Вид штырьков снизу

Graph



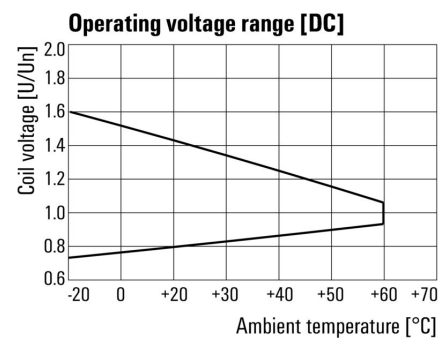
Кривая предельной нагрузки пост. тока Резистивная нагрузка

Graph



Срок службы электрики

Graph

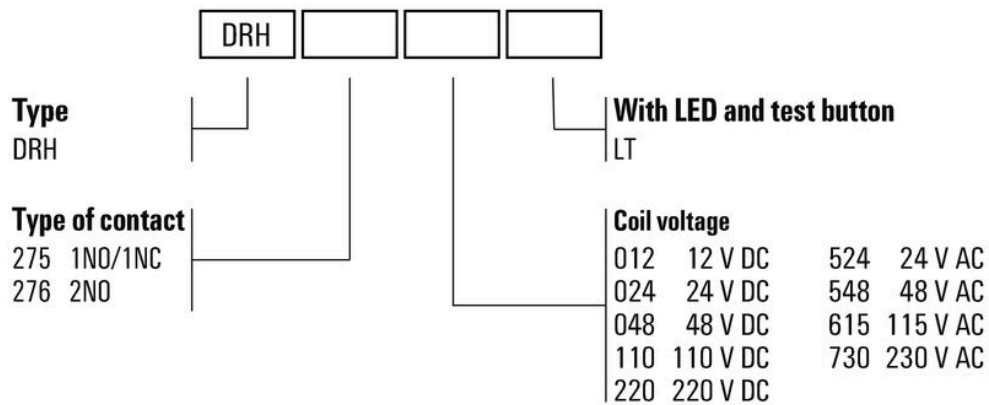


Диапазон рабочего напряжения пост. тока

**Dimensional drawing**



**Miscellaneous**



Типы кодов

## DRH275012LT

**Weidmüller Interface GmbH & Co. KG**  
Klingenbergstraße 26  
D-32758 Detmold  
Germany

www.weidmueller.com

## Accessories

## Гнезда



Разъемы для реле D-SERIES DRW/DRH

- До 3 переключающих контактов
- Винтовое соединение

## Основные данные для заказа

|            |                            |                                                           |  |
|------------|----------------------------|-----------------------------------------------------------|--|
| Тип        | SPW ECO 3CO                | Версия                                                    |  |
| Заказ №    | <a href="#">1220250000</a> | D-SERIES DRW / DRH, Разъем реле, Количество контактов: 3, |  |
| GTIN (EAN) | 4032248100101              | Переключающий контакт, Ток: 16 А, Винтовое соединение     |  |
| Кол.       | 10 ST                      |                                                           |  |

## Модули защиты



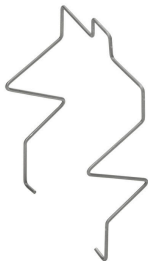
Вставные защитные модули для релейных разъемов D-SERIES, с дополнительными защитными функциями.

- С шунтирующим диодом или RC-фильтром

## Основные данные для заказа

|            |                            |                                                             |  |
|------------|----------------------------|-------------------------------------------------------------|--|
| Тип        | RIM 5 6/230VDC             | Версия                                                      |  |
| Заказ №    | <a href="#">1174650000</a> | D-SERIES, Безынерционный диод, Номинальное напряжение: 6... |  |
| GTIN (EAN) | 4032248971305              | 230 V DC, Втычное соединение                                |  |
| Кол.       | 10 ST                      |                                                             |  |

## Фиксирующие зажимы



Фиксирующий зажим для реле D-SERIES DRW/DRH

- Металлический фиксирующий зажим

## Основные данные для заказа

|            |                            |                                       |  |
|------------|----------------------------|---------------------------------------|--|
| Тип        | DRW/DRH CLIP M             | Версия                                |  |
| Заказ №    | <a href="#">1220260000</a> | D-SERIES DRW / DRH, Фиксирующий зажим |  |
| GTIN (EAN) | 4032248999576              |                                       |  |
| Кол.       | 10 ST                      |                                       |  |

## DRH275012LT

Weidmüller Interface GmbH &amp; Co. KG

Klingenbergstraße 26

D-32758 Detmold

Germany

www.weidmueller.com

## Accessories

## Крышка кнопки проверки

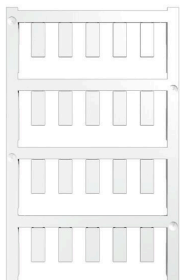
Крышка кнопки проверки для реле D-SERIES DRW/DRH.



## Основные данные для заказа

|            |                            |                                            |  |
|------------|----------------------------|--------------------------------------------|--|
| Тип        | TEST LEVER BLOCK DRH/DRW   | Версия                                     |  |
| Заказ №    | <a href="#">7760056249</a> | D-SERIES DRW / DRH, Крышка кнопки проверки |  |
| GTIN (EAN) | 6944 16964 1626            |                                            |  |
| Кол.       | 10 ST                      |                                            |  |

## Чистый



ESG представляет собой проверенный на практике маркировочный элемент формата MultiCard для множества популярных электрических устройств. Результатом является высококачественная маркировка устройств с высокой контрастностью.

Доступны элементы различного типа для устройств таких производителей, как Siemens, ABB, Beckhoff и т. д.

Коротко о преимуществах:

- Универсальность применения: самоклеящиеся или фиксируемые шильдики в зависимости от типа.
- Для оборудования, установленного в ряд (например, автоматы защиты цепи), предлагаются маркировочные элементы ESG, фиксируемые на рейках для шильдиков.
- Индивидуальная печать уровня качества лазерных принтеров в соответствии со спецификациями.

Для заказной печати: Используя программное обеспечение M-Print PRO или M-Print PRO Online (работает без установки), подготовьте и отправьте нам файл, содержащий ваши технические условия маркировки.

## Основные данные для заказа

|            |                            |                                                           |  |
|------------|----------------------------|-----------------------------------------------------------|--|
| Тип        | ESG 6/15 K MC NE GE        | Версия                                                    |  |
| Заказ №    | <a href="#">1880130000</a> | ESG, Маркировочные элементы для устройств x 15 mm, PA 66, |  |
| GTIN (EAN) | 4032248478910              | Цветовой код: желтый, самоклеящийся                       |  |
| Кол.       | 200 ST                     |                                                           |  |
| Тип        | ESG 6/15 K MC NE WS        | Версия                                                    |  |
| Заказ №    | <a href="#">1880100000</a> | ESG, Маркировочные элементы для устройств x 15 mm, PA 66, |  |
| GTIN (EAN) | 4032248478781              | Цветовой код: белый, самоклеящийся                        |  |
| Кол.       | 200 ST                     |                                                           |  |
| Тип        | ESG 6/17 K MC NE GE        | Версия                                                    |  |
| Заказ №    | <a href="#">1880110000</a> | ESG, Маркировочные элементы для устройств x 17 mm, PA 66, |  |
| GTIN (EAN) | 4032248478798              | Цветовой код: желтый, самоклеящийся                       |  |
| Кол.       | 200 ST                     |                                                           |  |

## DRH275012LT

Weidmüller Interface GmbH &amp; Co. KG

Klingenbergstraße 26

D-32758 Detmold

Germany

www.weidmueller.com

## Accessories

|            |                            |                                                           |
|------------|----------------------------|-----------------------------------------------------------|
| Тип        | ESG 6/17 K MC NE WS        | Версия                                                    |
| Заказ №    | <a href="#">1880120000</a> | ESG, Маркировочные элементы для устройств x 17 мм, PA 66, |
| GTIN (EAN) | 4032248478804              | Цветовой код: белый, самоклеящийся                        |
| Кол.       | 200 ST                     |                                                           |
| Тип        | ESG 9/11 K MC NE WS        | Версия                                                    |
| Заказ №    | <a href="#">1857440000</a> | ESG, Маркировочные элементы для устройств x 11 мм, PA 66, |
| GTIN (EAN) | 4032248402731              | Цветовой код: белый, самоклеящийся                        |
| Кол.       | 200 ST                     |                                                           |

## Бесцветный, клейкий слой сзади



SM представляет собой элемент MultiCard для маркировки устройств управления и сигнализации. Шильдики устанавливаются в держатели или крепятся с помощью уже нанесенной на них клейкой пленки. Возможность печати индивидуальных шильдиков с помощью принтера PrintJet CONNECT или плоттера.

- Пользователи могут быстро изготавливать шильдики в соответствии со своими потребностями.
- Не требуется поддержание запаса дорогостоящих стандартных шильдиков.
- Высокая стойкость печати при использовании принтера PrintJet в качестве альтернативы гравировке.
- Для экстремальных условий рекомендуется защитная пленка ETO SM.
- Держатели могут использоваться для кнопок диаметром 22 мм или 30 мм производства компаний Siemens, ABB, Moeller и Télémécanique. Для заказной печати: Используя программное обеспечение M-Print PRO или M-Print PRO Online (работает без установки), подготовьте и отправьте нам файл, содержащий ваши технические условия маркировки.

## Основные данные для заказа

|            |                            |                                                            |
|------------|----------------------------|------------------------------------------------------------|
| Тип        | SM 18/9.5 K MC NE WS       | Версия                                                     |
| Заказ №    | <a href="#">1248580000</a> | SwitchMark, Маркировочные элементы для устройств, 9.5 x 18 |
| GTIN (EAN) | 4050118038965              | мм, белый                                                  |
| Кол.       | 200 ST                     |                                                            |
| Тип        | SM 18/9.5 K MC NE GR       | Версия                                                     |
| Заказ №    | <a href="#">1248610000</a> | SwitchMark, Маркировочные элементы для устройств, 9.5 x 18 |
| GTIN (EAN) | 4050118038675              | мм, серый                                                  |
| Кол.       | 200 ST                     |                                                            |
| Тип        | SM 18/9.5 K MC NE GE       | Версия                                                     |
| Заказ №    | <a href="#">1248590000</a> | SwitchMark, Маркировочные элементы для устройств, 9.5 x 18 |
| GTIN (EAN) | 4050118038958              | мм, Siemens 3 SB, желтый                                   |
| Кол.       | 200 ST                     |                                                            |

## ESG 6/17



Гарантия длительного срока службы: ESG

Данные этикетки различных цветов и форматов имеют надежную клеевую основу, которая обеспечивает наилучшее прикрепление к поверхности. Двухслойный полиэстер делает основной материал очень тонким, но при этом чрезвычайно стойким к разрыву.

Ваши преимущества при использовании MultiMark

- Резные материалы для разных требований
- Возможность использования с оборудованием многих производителей
- Маркировочные элементы для устройств с привычным дизайном

## Основные данные для заказа

|            |                             |                                                             |  |
|------------|-----------------------------|-------------------------------------------------------------|--|
| Тип        | ESG 6/17 MM WS              | Версия                                                      |  |
| Заказ №    | <a href="#">2005 100000</a> | ESG, Маркировочные элементы для устройств, 6 x 17 mm, белый |  |
| GTIN (EAN) | 4050118390728               |                                                             |  |
| Кол.       | 3000 ST                     |                                                             |  |

**Counterpart****Гнезда**

Разъемы для реле D-SERIES DRW/DRH

- До 3 переключающих контактов
- Винтовое соединение

**Основные данные для заказа**

|            |                            |                                                           |
|------------|----------------------------|-----------------------------------------------------------|
| Тип        | SPW ECO 3CO                | Версия                                                    |
| Заказ №    | <a href="#">1220250000</a> | D-SERIES DRW / DRH, Разъем реле, Количество контактов: 3, |
| GTIN (EAN) | 4032248 100101             | Переключающий контакт, Ток: 16 А, Винтовое соединение     |
| Кол.       | 10 ST                      |                                                           |