

DRH174012LT

Weidmüller Interface GmbH & Co. KG

Klingenbergstraße 26

D-32758 Detmold

Germany

www.weidmueller.com

Изображение изделия



Изображение аналогичное

Реле пост. тока DRH (с искрогасительным магнитом)

- 1 НЗ контакт с подключением через контактную группу
- Дополнительные катушки переменного или постоянного тока
- С кнопкой проверки и встроенным светодиодным индикатором состояния

Основные данные для заказа

| | |
|------------|---|
| Версия | D-SERIES DRW / DRH, Реле, Количество контактов: 1, Нормально замкнутый контакт с искрогасительным магнитом AgSnO, Номинальное напряжение: 12 В DC, Ток: 16 А, Соединения под шлицевую отвертку (4,8 x 0,5 мм), Кнопка проверки доступна: Да |
| Заказ № | 1219940000 |
| Тип | DRH174012LT |
| GTIN (EAN) | 4032248998418 |
| Кол. | 10 Штука |

DRH174012LT

Weidmüller Interface GmbH & Co. KG
Klingenbergstraße 26
D-32758 Detmold
Germany

www.weidmueller.com

Технические данные

Сертификаты

Допуски к эксплуатации



ROHS Соответствовать

UL File Number Search [Сайт UL](#)

Сертификат № (cURus) E312083

Размеры и массы

| | | | |
|-------------|--------|-------------------|-------------|
| Глубина | 48 mm | Глубина (дюймов) | 1.8898 inch |
| Высота | 36 mm | Высота (в дюймах) | 1.4173 inch |
| Ширина | 36 mm | Ширина (в дюймах) | 1.4173 inch |
| Масса нетто | 84.2 g | | |

Температуры

| | | | |
|----------------------|----------------|------------------------------|--|
| Температура хранения | -40 °C...60 °C | Температура окружающей среды | -40 °C...60 °C |
| Рабочая температура | | Влажность | Отн. влажность 5... 85 %, без образования конденсата |

Экологическое соответствие изделия

Состояние соответствия RoHS Соответствует без исключения

REACH SVHC Нет SVHC выше 0,1 wt%

Расчетные данные UL

Сертификат № (cURus) E312083

сторона управления

| | | | |
|------------------------|-------------------|-----------------------|--------------|
| Номинальное напряжение | 12 V DC | Номинальный ток, DC | 120 mA |
| Мощность удержания | 1,5 Вт | Сопротивление катушки | 100 Ω ± 10 % |
| Индикация состояния | Зеленый светодиод | | |

Сторона нагрузки

| | | | |
|--|---|---|----------------------------|
| Номинальное напряжение переключения | 500 V AC | Непрерывный ток | 16 A |
| Макс. частота коммутации при номинальной нагрузке | 0.1 Hz | Макс. коммутируемое напряжение, AC | 400 V |
| Коммутационное перенапряжение пост. тока, макс. | 300 V | Пусковой ток | 80 A / 50 ms |
| Переключающая способность перем. напряжения (резистивная), макс. | 8000 VA | Переключающая способность пост. напряжения (резистивная), макс. | 2200 W @ 220 V |
| Задержка включения | <20 ms | Задержка выключения | <20 ms |
| Тип контакта | 1 NC contact with blow-out magnet (AgSnO) | Срок службы | 10 ⁶ коммутаций |
| Мин. коммутационная способность | 100 mA @ 12 V | | |

Общие данные

| | |
|--------------------------|---|
| Кнопка проверки доступна | Да |
| Версия кнопки проверки | Тестовая кнопка с фиксацией, Тестовая кнопка без фиксации |

DRH174012LT

Weidmüller Interface GmbH & Co. KG

Klingenbergstraße 26

D-32758 Detmold

Germany

www.weidmueller.com

Технические данные

Механический индикатор положения переключателя Да

| | | |
|------------------------------------|----------------------|--------------------------|
| Цветовой код | прозрачный | |
| Компонент с классом горючести UL94 | Компонент | Корпус |
| | Класс горючести UL94 | V-2 |
| | Компонент | Опорная пластина реле |
| | Класс горючести UL94 | V-0 |
| | Компонент | Индикатор состояние реле |
| | Класс горючести UL94 | НВ |
| | Компонент | Кнопка проверки реле |
| | Класс горючести UL94 | НВ |

Координация изоляции

| | | | |
|------------------------------------|-----------------|-----------------------------------|--------|
| Координация изоляции согласно | EN 61810-1:2008 | Номинальное напряжение | 500 V |
| Степень загрязнения | 3 | Категория перенапряжения | III |
| Группа изоляционного материала | IIIa | Геометрический зазор (вход-выход) | ≥ 8 mm |
| Электрическая прочность вход-выход | 4 кВэф. / 1 мин | Вид защиты | IP20 |

Дополнительные сведения о сертификатах / стандартах

| | |
|----------------------|---------|
| Сертификат № (cURus) | E312083 |
|----------------------|---------|

Размеры

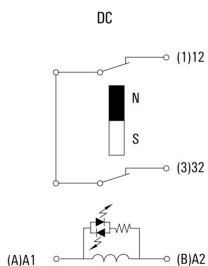
| | |
|-----------------------------|---|
| Метод проводного соединения | Соединения под шлицевую отвертку (4,8 x 0,5 мм) |
|-----------------------------|---|

Классификации

| | | | |
|-------------|-------------|-------------|-------------|
| ETIM 8.0 | EC001437 | ETIM 9.0 | EC001437 |
| ETIM 10.0 | EC001437 | ECLASS 14.0 | 27-37-16-01 |
| ECLASS 15.0 | 27-37-16-01 | | |

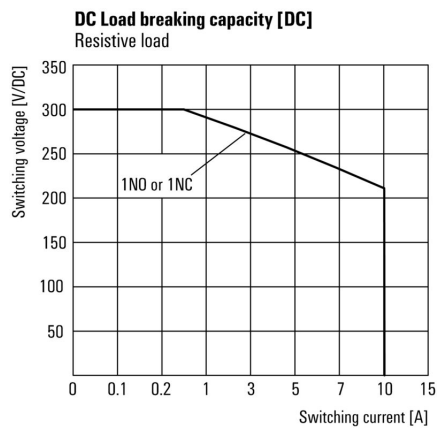
Изображения

Схема соединений



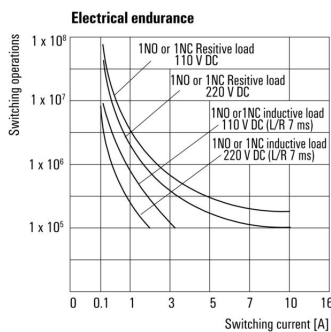
Вид штырьков снизу

Graph



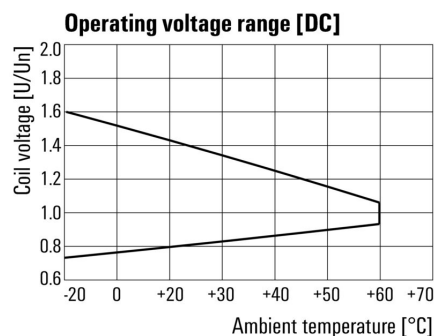
Кривая предельной нагрузки пост. тока Резистивная нагрузка

Graph



Срок службы электрики

Graph



Диапазон рабочего напряжения пост. тока

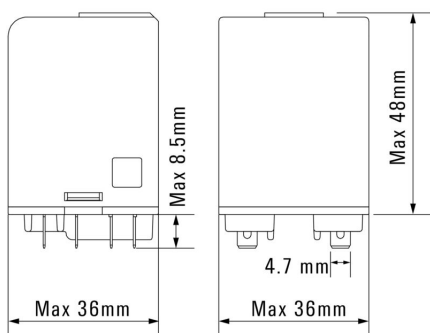
DRH174012LT

Weidmüller Interface GmbH & Co. KG
Klingenbergstraße 26
D-32758 Detmold
Germany

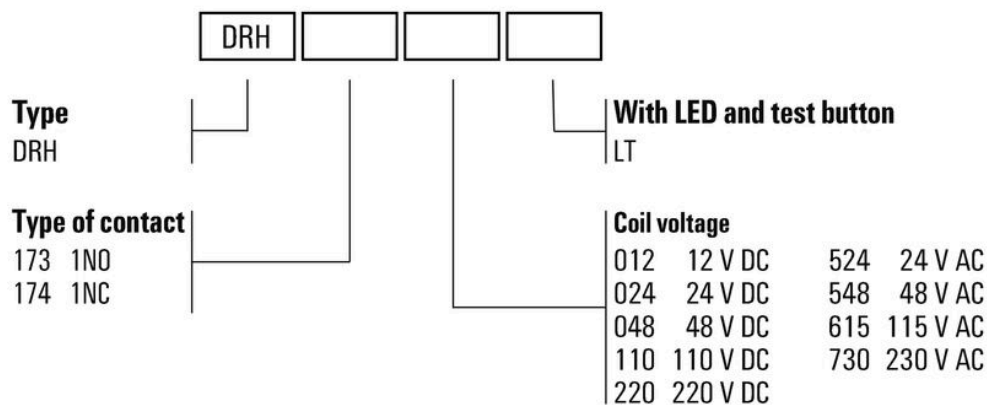
www.weidmueller.com

Изображения

Dimensional drawing



Miscellaneous



Типы кодов

DRH174012LT

Weidmüller Interface GmbH & Co. KG
Klingenbergstraße 26
D-32758 Detmold
Germany

www.weidmueller.com

Аксессуары

Гнезда



Разъемы для реле D-SERIES DRW/DRH

- До 3 переключающих контактов
- Винтовое соединение

Основные данные для заказа

| | | | |
|------------|----------------------------|---|--|
| Тип | SPW ECO 3CO | Версия | |
| Заказ № | 1220250000 | D-SERIES DRW / DRH, Разъем реле, Количество контактов: 3, | |
| GTIN (EAN) | 4032248100101 | Переключающий контакт, Ток: 16 А, Винтовое соединение | |
| Кол. | 10 ST | | |

Модули защиты



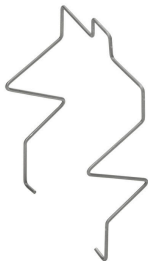
Вставные защитные модули для релейных разъемов D-SERIES, с дополнительными защитными функциями.

- С шунтирующим диодом или RC-фильтром

Основные данные для заказа

| | | | |
|------------|----------------------------|---|--|
| Тип | RIM 5 6/230VDC | Версия | |
| Заказ № | 1174650000 | D-SERIES, Безынерционный диод, Номинальное напряжение: 6... | |
| GTIN (EAN) | 4032248971305 | 230 V DC, Втычное соединение | |
| Кол. | 10 ST | | |

Фиксирующие зажимы



Фиксирующий зажим для реле D-SERIES DRW/DRH

- Металлический фиксирующий зажим

Основные данные для заказа

| | | | |
|------------|----------------------------|---------------------------------------|--|
| Тип | DRW/DRH CLIP M | Версия | |
| Заказ № | 1220260000 | D-SERIES DRW / DRH, Фиксирующий зажим | |
| GTIN (EAN) | 4032248999576 | | |
| Кол. | 10 ST | | |

DRH174012LT

Weidmüller Interface GmbH & Co. KG

Klingenbergstraße 26

D-32758 Detmold

Germany

www.weidmueller.com

Аксессуары

Крышка кнопки проверки

Крышка кнопки проверки для реле D-SERIES DRW/DRH.



Основные данные для заказа

| | | | |
|------------|----------------------------|--|--|
| Тип | TEST LEVER BLOCK DRH/DRW | Версия | |
| Заказ № | 7760056249 | D-SERIES DRW / DRH, Крышка кнопки проверки | |
| GTIN (EAN) | 6944 16964 1626 | | |
| Кол. | 10 ST | | |

Чистый



ESG представляет собой проверенный на практике маркировочный элемент формата MultiCard для множества популярных электрических устройств. Результатом является высококачественная маркировка устройств с высокой контрастностью.

Доступны элементы различного типа для устройств таких производителей, как Siemens, ABB, Beckhoff и т. д.

Коротко о преимуществах:

- Универсальность применения: самоклеящиеся или фиксируемые шильдики в зависимости от типа.
- Для оборудования, установленного в ряд (например, автоматы защиты цепи), предлагаются маркировочные элементы ESG, фиксируемые на рейках для шильдиков.
- Индивидуальная печать уровня качества лазерных принтеров в соответствии со спецификациями.

Для заказной печати: Используя программное обеспечение M-Print PRO или M-Print PRO Online (работает без установки), подготовьте и отправьте нам файл, содержащий ваши технические условия маркировки.

Основные данные для заказа

| | | | |
|------------|----------------------------|---|--|
| Тип | ESG 6/15 K MC NE GE | Версия | |
| Заказ № | 1880130000 | ESG, Маркировочные элементы для устройств x 15 mm, PA 66, | |
| GTIN (EAN) | 4032248478910 | Цветовой код: желтый, самоклеящийся | |
| Кол. | 200 ST | | |
| Тип | ESG 6/15 K MC NE WS | Версия | |
| Заказ № | 1880100000 | ESG, Маркировочные элементы для устройств x 15 mm, PA 66, | |
| GTIN (EAN) | 4032248478781 | Цветовой код: белый, самоклеящийся | |
| Кол. | 200 ST | | |
| Тип | ESG 6/17 K MC NE GE | Версия | |
| Заказ № | 1880110000 | ESG, Маркировочные элементы для устройств x 17 mm, PA 66, | |
| GTIN (EAN) | 4032248478798 | Цветовой код: желтый, самоклеящийся | |
| Кол. | 200 ST | | |

DRH174012LT

Weidmüller Interface GmbH & Co. KG

Klingenbergstraße 26
D-32758 Detmold
Germany

www.weidmueller.com

Аксессуары

| | | |
|------------|----------------------------|---|
| Тип | ESG 6/17 K MC NE WS | Версия |
| Заказ № | 1880120000 | ESG, Маркировочные элементы для устройств x 17 мм, PA 66, |
| GTIN (EAN) | 4032248478804 | Цветовой код: белый, самоклеящийся |
| Кол. | 200 ST | |
| Тип | ESG 9/11 K MC NE WS | Версия |
| Заказ № | 1857440000 | ESG, Маркировочные элементы для устройств x 11 мм, PA 66, |
| GTIN (EAN) | 4032248402731 | Цветовой код: белый, самоклеящийся |
| Кол. | 200 ST | |

Бесцветный, клейкий слой сзади



SM представляет собой элемент MultiCard для маркировки устройств управления и сигнализации. Шильдики устанавливаются в держатели или крепятся с помощью уже нанесенной на них клейкой пленки. Возможность печати индивидуальных шильдиков с помощью принтера PrintJet CONNECT или плоттера.

- Пользователи могут быстро изготавливать шильдики в соответствии со своими потребностями.
- Не требуется поддержание запаса дорогостоящих стандартных шильдиков.
- Высокая стойкость печати при использовании принтера PrintJet в качестве альтернативы гравировке.
- Для экстремальных условий рекомендуется защитная пленка ETO SM.
- Держатели могут использоваться для кнопок диаметром 22 мм или 30 мм производства компаний Siemens, ABB, Moeller и Télémécanique. Для заказной печати: Используя программное обеспечение M-Print PRO или M-Print PRO Online (работает без установки), подготовьте и отправьте нам файл, содержащий ваши технические условия маркировки.

Основные данные для заказа

| | | |
|------------|----------------------------|--|
| Тип | SM 18/9.5 K MC NE WS | Версия |
| Заказ № | 1248580000 | SwitchMark, Маркировочные элементы для устройств, 9.5 x 18 |
| GTIN (EAN) | 4050118038965 | мм, белый |
| Кол. | 200 ST | |
| Тип | SM 18/9.5 K MC NE GR | Версия |
| Заказ № | 1248610000 | SwitchMark, Маркировочные элементы для устройств, 9.5 x 18 |
| GTIN (EAN) | 4050118038675 | мм, серый |
| Кол. | 200 ST | |
| Тип | SM 18/9.5 K MC NE GE | Версия |
| Заказ № | 1248590000 | SwitchMark, Маркировочные элементы для устройств, 9.5 x 18 |
| GTIN (EAN) | 4050118038958 | мм, Siemens 3 SB, желтый |
| Кол. | 200 ST | |

DRH174012LT

Weidmüller Interface GmbH & Co. KG

Klingenbergstraße 26

D-32758 Detmold

Germany

www.weidmueller.com

Аксессуары

ESG 6/17



Гарантия длительного срока службы: ESG
Данные этикетки различных цветов и форматов имеют надежную клеевую основу, которая обеспечивает наилучшее прикрепление к поверхности. Двухслойный полиэстер делает основной материал очень тонким, но при этом чрезвычайно стойким к разрыву.

Ваши преимущества при использовании MultiMark

- Резные материалы для разных требований
- Возможность использования с оборудованием многих производителей
- Маркировочные элементы для устройств с привычным дизайном

Основные данные для заказа

| | | | |
|------------|-----------------------------|---|--|
| Тип | ESG 6/17 MM WS | Версия | |
| Заказ № | 2005 100000 | ESG, Маркировочные элементы для устройств, 6 x 17 mm, белый | |
| GTIN (EAN) | 4050118390728 | | |
| Кол. | 3000 ST | | |

DRH174012LT

Weidmüller Interface GmbH & Co. KG

Klingenbergstraße 26

D-32758 Detmold

Germany

www.weidmueller.com

Сопрягаемые детали

Гнезда



Разъемы для реле D-SERIES DRW/DRH

- До 3 переключающих контактов
- Винтовое соединение

Основные данные для заказа

| | | |
|------------|----------------------------|---|
| Тип | SPW ECO 3CO | Версия |
| Заказ № | 1220250000 | D-SERIES DRW / DRH, Разъем реле, Количество контактов: 3, |
| GTIN (EAN) | 4032248100101 | Переключающий контакт, Ток: 16 А, Винтовое соединение |
| Кол. | 10 ST | |