

DRH173615LT

Weidmüller Interface GmbH & Co. KG

Klingenbergstraße 26

D-32758 Detmold

Germany

www.weidmueller.com

Изображение изделия



Изображение аналогичное

Реле пост. тока DRH (с искрогасительным магнитом)

- 1 НР контакт с подключением через контактную группу
- Дополнительные катушки переменного или постоянного тока
- С кнопкой проверки и встроенным светодиодным индикатором состояния

Основные данные для заказа

Версия	D-SERIES DRW / DRH, Реле, Количество контактов: 1, Нормально разомкнутый контакт с искрогасительным магнитом AgSnO, Номинальное напряжение: 115 В AC, Ток: 16 А, Соединения под шлицевую отвертку (4,8 x 0,5 мм), Кнопка проверки доступна: Да
Заказ №	1219920000
Тип	DRH173615LT
GTIN (EAN)	4032248998395
Кол.	10 Штука

DRH173615LT

Weidmüller Interface GmbH & Co. KG
Klingenbergstraße 26
D-32758 Detmold
Germany

www.weidmueller.com

Technical data

Сертификаты

Допуски к эксплуатации



ROHS Соответствовать

UL File Number Search [Сайт UL](#)

Сертификат № (cURus) E312083

Размеры и массы

Глубина	48 mm	Глубина (дюймов)	1.8898 inch
Высота	36 mm	Высота (в дюймах)	1.4173 inch
Ширина	36 mm	Ширина (в дюймах)	1.4173 inch
Масса нетто	82.3 g		

Температуры

Температура хранения	-40 °C...60 °C	Температура окружающей среды	-40 °C...60 °C
Рабочая температура		Влажность	Отн. влажность 5... 85 %, без образования конденсата

Экологическое соответствие изделия

Состояние соответствия RoHS	Соответствует без исключения
REACH SVHC	Нет SVHC выше 0,1 wt%

Расчетные данные UL

Сертификат № (cURus) E312083

сторона управления

Номинальное напряжение	115 V AC	Номинальный ток, AC	21 mA
Мощность удержания	2,5 VA	Сопротивление катушки	2200 Ω ± 10 %
Индикация состояния	Красный светодиод		

Сторона нагрузки

Номинальное напряжение переключения	500 V AC	Непрерывный ток	16 A
Макс. частота коммутации при номинальной нагрузке	0.1 Hz	Макс. коммутируемое напряжение, AC 500 V	
Коммутационное перенапряжение пост. тока, макс.	300 V	Пусковой ток	80 A / 50 ms
Переключающая способность перем. напряжения (резистивная), макс.	8000 VA	Переключающая способность пост. напряжения (резистивная), макс.	2200 W @ 220 V
Задержка включения	<20 ms	Задержка выключения	<20 ms
Тип контакта	1 NO contact with blow-out magnet (AgSnO)	Срок службы	10 ⁶ коммутаций
Мин. коммутационная способность	100 mA @ 12 V		

Общие данные

Кнопка проверки доступна	Да
Версия кнопки проверки	Тестовая кнопка с фиксацией, Тестовая кнопка без фиксации

Technical data

Механический индикатор положения переключателя Да

Цветовой код	прозрачный	
Компонент с классом горючести UL94	Компонент	Корпус
	Класс горючести UL94	V-2
	Компонент	Опорная пластина реле
	Класс горючести UL94	V-0
	Компонент	Индикатор состояние реле
	Класс горючести UL94	НВ
	Компонент	Кнопка проверки реле
	Класс горючести UL94	НВ

Координация изоляции

Координация изоляции согласно	EN 61810-1:2008	Номинальное напряжение	500 V
Степень загрязнения	3	Категория перенапряжения	III
Группа изоляционного материала	IIIa	Геометрический зазор (вход-выход)	≥ 8 mm
Электрическая прочность вход-выход	4 кВэфф. / 1 мин	Диэлектрическая прочность открытого контакта	4 кВэфф. / 1 мин
Вид защиты	IP20		

Дополнительные сведения о сертификатах / стандартах

Сертификат № (сURus)	E312083
----------------------	---------

Размеры

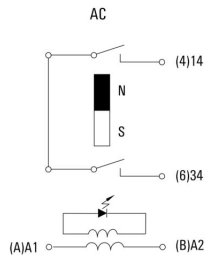
Метод проводного соединения	Соединения под шлицевую отвертку (4,8 x 0,5 мм)
-----------------------------	---

Классификации

ETIM 8.0	EC001437	ETIM 9.0	EC001437
ETIM 10.0	EC001437	ECLASS 14.0	27-37-16-01
ECLASS 15.0	27-37-16-01		

Drawings

Схема соединений



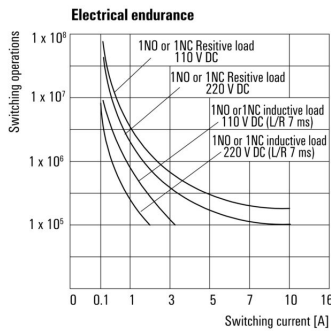
Вид штырьков снизу

Graph



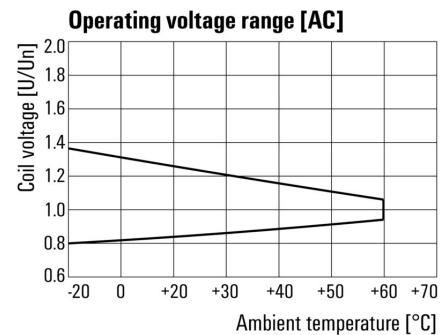
Кривая предельной нагрузки пост. тока Резистивная нагрузка

Graph



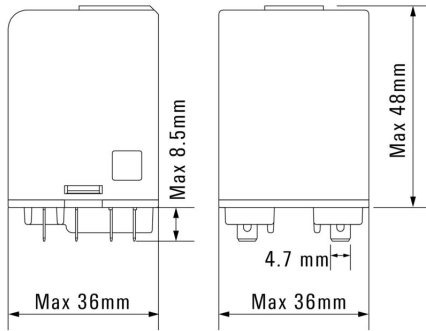
Срок службы электрики

Graph

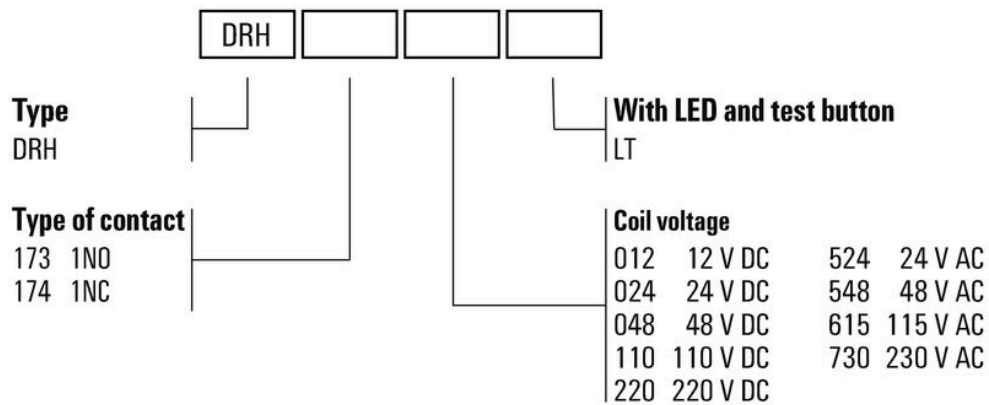


Диапазон рабочего напряжения перем. тока

Dimensional drawing



Miscellaneous



Типы кодов

DRH173615LT

Weidmüller Interface GmbH & Co. KG

Klingenbergstraße 26

D-32758 Detmold

Germany

www.weidmueller.com

Accessories

Гнезда



Разъемы для реле D-SERIES DRW/DRH

- До 3 переключающих контактов
- Винтовое соединение

Основные данные для заказа

Тип	SPW ECO 3CO	Версия	
Заказ №	1220250000	D-SERIES DRW / DRH, Разъем реле, Количество контактов: 3,	
GTIN (EAN)	4032248100101	Переключающий контакт, Ток: 16 А, Винтовое соединение	
Кол.	10 ST		

Модули защиты



Вставные защитные модули для релейных разъемов D-SERIES, с дополнительными защитными функциями.

- С шунтирующим диодом или RC-фильтром

Основные данные для заказа

Тип	RIM 5 6/230VAC	Версия	
Заказ №	1174670000	D-SERIES, RC-фильтр, Номинальное напряжение: 6...230 V AC,	
GTIN (EAN)	4032248971312	Втычное соединение	
Кол.	10 ST		

Фиксирующие зажимы



Фиксирующий зажим для реле D-SERIES DRW/DRH

- Металлический фиксирующий зажим

Основные данные для заказа

Тип	DRW/DRH CLIP M	Версия	
Заказ №	1220260000	D-SERIES DRW / DRH, Фиксирующий зажим	
GTIN (EAN)	4032248999576		
Кол.	10 ST		

DRH173615LT

Weidmüller Interface GmbH & Co. KG

Klingenbergstraße 26

D-32758 Detmold

Germany

www.weidmueller.com

Accessories

Крышка кнопки проверки

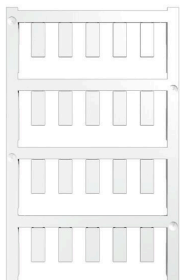
Крышка кнопки проверки для реле D-SERIES DRW/DRH.



Основные данные для заказа

Тип	TEST LEVER BLOCK DRH/DRW	Версия	
Заказ №	7760056249	D-SERIES DRW / DRH, Крышка кнопки проверки	
GTIN (EAN)	6944 16964 1626		
Кол.	10 ST		

Чистый



ESG представляет собой проверенный на практике маркировочный элемент формата MultiCard для множества популярных электрических устройств. Результатом является высококачественная маркировка устройств с высокой контрастностью.

Доступны элементы различного типа для устройств таких производителей, как Siemens, ABB, Beckhoff и т. д.

Коротко о преимуществах:

- Универсальность применения: самоклеящиеся или фиксируемые шильдики в зависимости от типа.
- Для оборудования, установленного в ряд (например, автоматы защиты цепи), предлагаются маркировочные элементы ESG, фиксируемые на рейках для шильдиков.
- Индивидуальная печать уровня качества лазерных принтеров в соответствии со спецификациями.

Для заказной печати: Используя программное обеспечение M-Print PRO или M-Print PRO Online (работает без установки), подготовьте и отправьте нам файл, содержащий ваши технические условия маркировки.

Основные данные для заказа

Тип	ESG 6/15 K MC NE GE	Версия	
Заказ №	1880130000	ESG, Маркировочные элементы для устройств x 15 mm, PA 66,	
GTIN (EAN)	4032248478910	Цветовой код: желтый, самоклеящийся	
Кол.	200 ST		
Тип	ESG 6/15 K MC NE WS	Версия	
Заказ №	1880100000	ESG, Маркировочные элементы для устройств x 15 mm, PA 66,	
GTIN (EAN)	4032248478781	Цветовой код: белый, самоклеящийся	
Кол.	200 ST		
Тип	ESG 6/17 K MC NE GE	Версия	
Заказ №	1880110000	ESG, Маркировочные элементы для устройств x 17 mm, PA 66,	
GTIN (EAN)	4032248478798	Цветовой код: желтый, самоклеящийся	
Кол.	200 ST		

DRH173615LT

Weidmüller Interface GmbH & Co. KG

Klingenbergstraße 26

D-32758 Detmold

Germany

www.weidmueller.com

Accessories

Тип	ESG 6/17 K MC NE WS	Версия
Заказ №	1880120000	ESG, Маркировочные элементы для устройств x 17 mm, PA 66,
GTIN (EAN)	4032248478804	Цветовой код: белый, самоклеящийся
Кол.	200 ST	
Тип	ESG 9/11 K MC NE WS	Версия
Заказ №	1857440000	ESG, Маркировочные элементы для устройств x 11 mm, PA 66,
GTIN (EAN)	4032248402731	Цветовой код: белый, самоклеящийся
Кол.	200 ST	

Бесцветный, клейкий слой сзади



SM представляет собой элемент MultiCard для маркировки устройств управления и сигнализации. Шильдики устанавливаются в держатели или крепятся с помощью уже нанесенной на них клейкой пленки. Возможность печати индивидуальных шильдиков с помощью принтера PrintJet CONNECT или плоттера.

- Пользователи могут быстро изготавливать шильдики в соответствии со своими потребностями.
- Не требуется поддержание запаса дорогостоящих стандартных шильдиков.
- Высокая стойкость печати при использовании принтера PrintJet в качестве альтернативы гравировке.
- Для экстремальных условий рекомендуется защитная пленка ETO SM.
- Держатели могут использоваться для кнопок диаметром 22 мм или 30 мм производства компаний Siemens, ABB, Moeller и Télémécanique. Для заказной печати: Используя программное обеспечение M-Print PRO или M-Print PRO Online (работает без установки), подготовьте и отправьте нам файл, содержащий ваши технические условия маркировки.

Основные данные для заказа

Тип	SM 18/9.5 K MC NE WS	Версия
Заказ №	1248580000	SwitchMark, Маркировочные элементы для устройств, 9.5 x 18
GTIN (EAN)	4050118038965	mm, белый
Кол.	200 ST	
Тип	SM 18/9.5 K MC NE GR	Версия
Заказ №	1248610000	SwitchMark, Маркировочные элементы для устройств, 9.5 x 18
GTIN (EAN)	4050118038675	mm, серый
Кол.	200 ST	
Тип	SM 18/9.5 K MC NE GE	Версия
Заказ №	1248590000	SwitchMark, Маркировочные элементы для устройств, 9.5 x 18
GTIN (EAN)	4050118038958	mm, Siemens 3 SB, желтый
Кол.	200 ST	

Accessories**ESG 6/17**

Гарантия длительного срока службы: ESG

Данные этикетки различных цветов и форматов имеют надежную клеевую основу, которая обеспечивает наилучшее прикрепление к поверхности. Двухслойный полиэстер делает основной материал очень тонким, но при этом чрезвычайно стойким к разрыву.

Ваши преимущества при использовании MultiMark

- Резные материалы для разных требований
- Возможность использования с оборудованием многих производителей
- Маркировочные элементы для устройств с привычным дизайном

Основные данные для заказа

Тип	ESG 6/17 MM WS	Версия	
Заказ №	2005 100000	ESG, Маркировочные элементы для устройств, 6 x 17 mm, белый	
GTIN (EAN)	4050118390728		
Кол.	3000 ST		

Counterpart**Гнезда**

Разъемы для реле D-SERIES DRW/DRH

- До 3 переключающих контактов
- Винтовое соединение

Основные данные для заказа

Тип	SPW ECO 3CO	Версия
Заказ №	1220250000	D-SERIES DRW / DRH, Разъем реле, Количество контактов: 3,
GTIN (EAN)	4032248 100101	Переключающий контакт, Ток: 16 А, Винтовое соединение
Кол.	10 ST	