

## DRH173220LT

Weidmüller Interface GmbH &amp; Co. KG

Klingenbergstraße 26

D-32758 Detmold

Germany

www.weidmueller.com

## Изображение изделия



Изображение аналогичное

Реле пост. тока DRH (с искрогасительным магнитом)

- 1 НР контакт с подключением через контактную группу
- Дополнительные катушки переменного или постоянного тока
- С кнопкой проверки и встроенным светодиодным индикатором состояния

## Основные данные для заказа

Версия	D-SERIES DRW / DRH, Реле, Количество контактов: 1, Нормально разомкнутый контакт с искрогасительным магнитом AgSnO, Номинальное напряжение: 220 В DC, Ток: 16 А, Соединения под шлицевую отвертку (4,8 x 0,5 мм), Кнопка проверки доступна: Да
Заказ №	<a href="#">1219880000</a>
Тип	DRH173220LT
GTIN (EAN)	4032248998364
Кол.	10 Штука

## DRH173220LT

Weidmüller Interface GmbH &amp; Co. KG

Klingenbergstraße 26

D-32758 Detmold

Germany

www.weidmueller.com

## Technical data

## Сертификаты

Допуски к эксплуатации



ROHS Соответствовать

UL File Number Search [Сайт UL](#)

Сертификат № (cURus) E312083

## Размеры и массы

Глубина	48 mm	Глубина (дюймов)	1.8898 inch
Высота	36 mm	Высота (в дюймах)	1.4173 inch
Ширина	36 mm	Ширина (в дюймах)	1.4173 inch
Масса нетто	72.42 g		

## Температуры

Температура хранения	-40 °C...60 °C	Температура окружающей среды	-40 °C...60 °C
Рабочая температура		Влажность	Отн. влажность 5... 85 %, без образования конденсата

## Экологическое соответствие изделия

Состояние соответствия RoHS Соответствует без исключения

REACH SVHC Нет SVHC выше 0,1 wt%

## Расчетные данные UL

Сертификат № (cURus) E312083

## сторона управления

Номинальное напряжение	220 V DC	Номинальный ток, DC	6.7 mA
Мощность удержания	1,5 Вт	Сопротивление катушки	33000 Ω ± 10 %
Индикация состояния	Красный светодиод		

## Сторона нагрузки

Номинальное напряжение переключения	500 V AC	Непрерывный ток	16 A
Макс. частота коммутации при номинальной нагрузке	0.1 Hz	Макс. коммутируемое напряжение, AC 400 V	
Коммутационное перенапряжение пост. тока, макс.	300 V	Пусковой ток	80 A / 50 ms
Переключающая способность перем. напряжения (резистивная), макс.	8000 VA	Переключающая способность пост. напряжения (резистивная), макс.	2200 W @ 220 V
Задержка включения	<20 ms	Задержка выключения	<20 ms
Тип контакта	1 NO contact with blow-out magnet (AgSnO)	Срок службы	10*106 коммутаций
Мин. коммутационная способность	100 mA @ 12 V		

## Общие данные

Кнопка проверки доступна	Да
Версия кнопки проверки	Тестовая кнопка с фиксацией, Тестовая кнопка без фиксации

## Technical data

Механический индикатор положения переключателя Да

Цветовой код	прозрачный	
Компонент с классом горючести UL94	Компонент	Корпус
	Класс горючести UL94	V-2
	Компонент	Опорная пластина реле
	Класс горючести UL94	V-0
	Компонент	Индикатор состояние реле
	Класс горючести UL94	НВ
	Компонент	Кнопка проверки реле
	Класс горючести UL94	НВ

## Координация изоляции

Координация изоляции согласно	EN 61810-1:2008	Номинальное напряжение	500 V
Степень загрязнения	3	Категория перенапряжения	III
Группа изоляционного материала	IIIa	Геометрический зазор (вход-выход)	≥ 8 mm
Электрическая прочность вход-выход	4 кВэфф. / 1 мин	Диэлектрическая прочность открытого контакта	4 кВэфф. / 1 мин
Вид защиты	IP20		

## Дополнительные сведения о сертификатах / стандартах

Сертификат № (сURus) E312083

## Размеры

Метод проводного соединения Соединения под шлицевую отвертку (4,8 x 0,5 мм)

## Классификации

ETIM 8.0	EC001437	ETIM 9.0	EC001437
ETIM 10.0	EC001437	ECLASS 14.0	27-37-16-01
ECLASS 15.0	27-37-16-01		

Drawings

Схема соединений



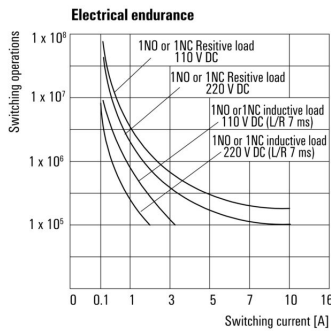
Вид штырьков снизу

Graph



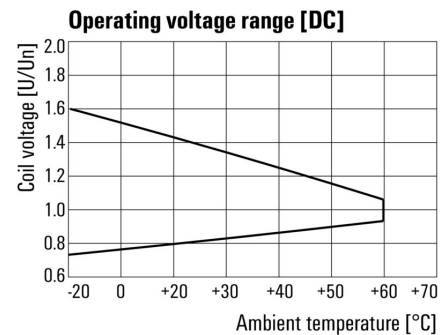
Кривая предельной нагрузки пост. тока Резистивная нагрузка

Graph



Срок службы электрики

Graph

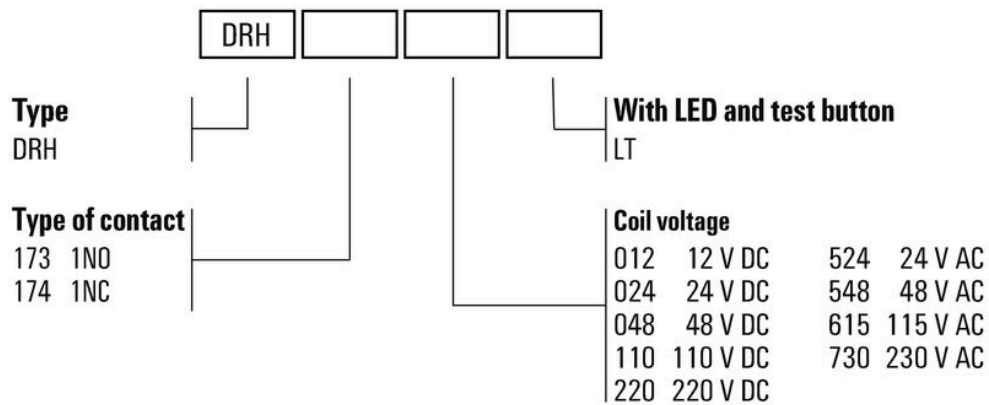


Диапазон рабочего напряжения пост. тока

**Dimensional drawing**



**Miscellaneous**



Типы кодов

## DRH173220LT

Weidmüller Interface GmbH &amp; Co. KG

Klingenbergstraße 26

D-32758 Detmold

Germany

www.weidmueller.com

## Accessories

## Гнезда



Разъемы для реле D-SERIES DRW/DRH

- До 3 переключающих контактов
- Винтовое соединение

## Основные данные для заказа

Тип	SPW ECO 3CO	Версия	
Заказ №	<a href="#">1220250000</a>	D-SERIES DRW / DRH, Разъем реле, Количество контактов: 3,	
GTIN (EAN)	4032248100101	Переключающий контакт, Ток: 16 А, Винтовое соединение	
Кол.	10 ST		

## Модули защиты



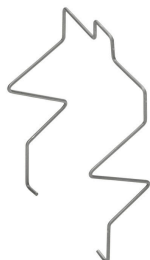
Вставные защитные модули для релейных разъемов D-SERIES, с дополнительными защитными функциями.

- С шунтирующим диодом или RC-фильтром

## Основные данные для заказа

Тип	RIM 5 6/230VDC	Версия	
Заказ №	<a href="#">1174650000</a>	D-SERIES, Безынерционный диод, Номинальное напряжение: 6...	
GTIN (EAN)	4032248971305	230 V DC, Втычное соединение	
Кол.	10 ST		

## Фиксирующие зажимы



Фиксирующий зажим для реле D-SERIES DRW/DRH

- Металлический фиксирующий зажим

## Основные данные для заказа

Тип	DRW/DRH CLIP M	Версия	
Заказ №	<a href="#">1220260000</a>	D-SERIES DRW / DRH, Фиксирующий зажим	
GTIN (EAN)	4032248999576		
Кол.	10 ST		

## DRH173220LT

Weidmüller Interface GmbH &amp; Co. KG

Klingenbergstraße 26

D-32758 Detmold

Germany

www.weidmueller.com

## Accessories

## Крышка кнопки проверки

Крышка кнопки проверки для реле D-SERIES DRW/DRH.



## Основные данные для заказа

Тип	TEST LEVER BLOCK DRH/DRW	Версия	
Заказ №	<a href="#">7760056249</a>	D-SERIES DRW / DRH, Крышка кнопки проверки	
GTIN (EAN)	6944 16964 1626		
Кол.	10 ST		

## Чистый



ESG представляет собой проверенный на практике маркировочный элемент формата MultiCard для множества популярных электрических устройств. Результатом является высококачественная маркировка устройств с высокой контрастностью.

Доступны элементы различного типа для устройств таких производителей, как Siemens, ABB, Beckhoff и т. д.

Коротко о преимуществах:

- Универсальность применения: самоклеящиеся или фиксируемые шильдики в зависимости от типа.
- Для оборудования, установленного в ряд (например, автоматы защиты цепи), предлагаются маркировочные элементы ESG, фиксируемые на рейках для шильдиков.
- Индивидуальная печать уровня качества лазерных принтеров в соответствии со спецификациями.

Для заказной печати: Используя программное обеспечение M-Print PRO или M-Print PRO Online (работает без установки), подготовьте и отправьте нам файл, содержащий ваши технические условия маркировки.

## Основные данные для заказа

Тип	ESG 6/15 K MC NE GE	Версия	
Заказ №	<a href="#">1880130000</a>	ESG, Маркировочные элементы для устройств x 15 mm, PA 66,	
GTIN (EAN)	4032248478910	Цветовой код: желтый, самоклеящийся	
Кол.	200 ST		
Тип	ESG 6/15 K MC NE WS	Версия	
Заказ №	<a href="#">1880100000</a>	ESG, Маркировочные элементы для устройств x 15 mm, PA 66,	
GTIN (EAN)	4032248478781	Цветовой код: белый, самоклеящийся	
Кол.	200 ST		
Тип	ESG 6/17 K MC NE GE	Версия	
Заказ №	<a href="#">1880110000</a>	ESG, Маркировочные элементы для устройств x 17 mm, PA 66,	
GTIN (EAN)	4032248478798	Цветовой код: желтый, самоклеящийся	
Кол.	200 ST		

## DRH173220LT

Weidmüller Interface GmbH &amp; Co. KG

Klingenbergstraße 26

D-32758 Detmold

Germany

www.weidmueller.com

## Accessories

Тип	ESG 6/17 K MC NE WS	Версия
Заказ №	<a href="#">1880120000</a>	ESG, Маркировочные элементы для устройств x 17 мм, PA 66,
GTIN (EAN)	4032248478804	Цветовой код: белый, самоклеящийся
Кол.	200 ST	
Тип	ESG 9/11 K MC NE WS	Версия
Заказ №	<a href="#">1857440000</a>	ESG, Маркировочные элементы для устройств x 11 мм, PA 66,
GTIN (EAN)	4032248402731	Цветовой код: белый, самоклеящийся
Кол.	200 ST	

## Бесцветный, клейкий слой сзади



SM представляет собой элемент MultiCard для маркировки устройств управления и сигнализации. Шильдики устанавливаются в держатели или крепятся с помощью уже нанесенной на них клейкой пленки. Возможность печати индивидуальных шильдиков с помощью принтера PrintJet CONNECT или плоттера.

- Пользователи могут быстро изготавливать шильдики в соответствии со своими потребностями.
- Не требуется поддержание запаса дорогостоящих стандартных шильдиков.
- Высокая стойкость печати при использовании принтера PrintJet в качестве альтернативы гравировке.
- Для экстремальных условий рекомендуется защитная пленка ETO SM.
- Держатели могут использоваться для кнопок диаметром 22 мм или 30 мм производства компаний Siemens, ABB, Moeller и Télémécanique. Для заказной печати: Используя программное обеспечение M-Print PRO или M-Print PRO Online (работает без установки), подготовьте и отправьте нам файл, содержащий ваши технические условия маркировки.

## Основные данные для заказа

Тип	SM 18/9.5 K MC NE WS	Версия
Заказ №	<a href="#">1248580000</a>	SwitchMark, Маркировочные элементы для устройств, 9.5 x 18
GTIN (EAN)	4050118038965	мм, белый
Кол.	200 ST	
Тип	SM 18/9.5 K MC NE GR	Версия
Заказ №	<a href="#">1248610000</a>	SwitchMark, Маркировочные элементы для устройств, 9.5 x 18
GTIN (EAN)	4050118038675	мм, серый
Кол.	200 ST	
Тип	SM 18/9.5 K MC NE GE	Версия
Заказ №	<a href="#">1248590000</a>	SwitchMark, Маркировочные элементы для устройств, 9.5 x 18
GTIN (EAN)	4050118038958	мм, Siemens 3 SB, желтый
Кол.	200 ST	

**ESG 6/17**

Гарантия длительного срока службы: ESG  
Данные этикетки различных цветов и форматов имеют надежную клеевую основу, которая обеспечивает наилучшее прикрепление к поверхности. Двухслойный полиэстер делает основной материал очень тонким, но при этом чрезвычайно стойким к разрыву.  
Ваши преимущества при использовании MultiMark

- Резные материалы для разных требований
- Возможность использования с оборудованием многих производителей
- Маркировочные элементы для устройств с привычным дизайном

**Основные данные для заказа**

Тип	ESG 6/17 MM WS	Версия	
Заказ №	<a href="#">2005 100000</a>	ESG, Маркировочные элементы для устройств, 6 x 17 mm, белый	
GTIN (EAN)	4050118390728		
Кол.	3000 ST		

**Counterpart****Гнезда**

Разъемы для реле D-SERIES DRW/DRH

- До 3 переключающих контактов
- Винтовое соединение

**Основные данные для заказа**

Тип	SPW ECO 3CO	Версия
Заказ №	<a href="#">1220250000</a>	D-SERIES DRW / DRH, Разъем реле, Количество контактов: 3,
GTIN (EAN)	4032248100101	Переключающий контакт, Ток: 16 А, Винтовое соединение
Кол.	10 ST	