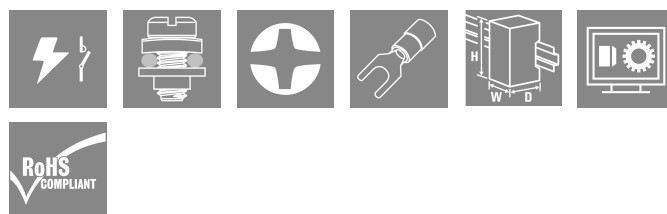


Изображение изделия



Наши небольшие промышленные контакторы PWR особенно подходят для переключения повышенных нагрузочных токов.

- 1 HP контакт (30 A) и 2 HP контакта (25 A)
- Материал контактов: AgSnO
- Двойной контакт для увеличения области контакта
- Монтаж непосредственно на DIN-рейку TS35
- Со встроенным светодиодным индикатором состояния

Основные данные для заказа

| | |
|------------|---|
| Версия | D-SERIES PWR, Релейный модуль, Количество контактов: 1, Нормально разомкнутый контакт AgSnO, Номинальное напряжение: 24 В DC, Ток: 30 А, Винтовое соединение, Кнопка проверки доступна: Нет |
| Заказ № | 1219480000 |
| Тип | PWR173024L |
| GTIN (EAN) | 4032248998937 |
| Кол. | 10 Штука |

PWR173024L

Weidmüller Interface GmbH & Co. KG

Klingenbergstraße 26
D-32758 Detmold
Germany

www.weidmueller.com

Технические данные

Сертификаты

Допуски к эксплуатации



ROHS Соответствовать

UL File Number Search [Сайт UL](#)

Сертификат № (cURus) E312083

Размеры и массы

| | | | |
|-------------|---------|-------------------|-------------|
| Глубина | 55 mm | Глубина (дюймов) | 2.1654 inch |
| Высота | 34 mm | Высота (в дюймах) | 1.3386 inch |
| Ширина | 50.5 mm | Ширина (в дюймах) | 1.9882 inch |
| Масса нетто | 100.6 g | | |

Температуры

| | | | |
|----------------------|----------------|------------------------------|--|
| Температура хранения | -25 °C...55 °C | Температура окружающей среды | -25 °C...55 °C |
| Рабочая температура | | Влажность | 35...85 % отн. влажности, без появления конденсата |

Экологическое соответствие изделия

| | |
|-----------------------------|------------------------------|
| Состояние соответствия RoHS | Соответствует без исключения |
| REACH SVHC | Нет SVHC выше 0,1 wt% |

Расчетные данные UL

Сертификат № (cURus) E312083

сторона управления

| | | | |
|------------------------|-------------------|-----------------------|--------------|
| Номинальное напряжение | 24 V DC | Номинальный ток, DC | 79,2 mA |
| Мощность удержания | 1,9 Вт | Сопротивление катушки | 303 Ω ± 10 % |
| Индикация состояния | Зеленый светодиод | | |

Сторона нагрузки

| | | | |
|--|----------------------|---|---------------|
| Номинальное напряжение переключения | 277 V AC | Непрерывный ток | 30 A |
| Макс. частота коммутации при номинальной нагрузке | 0.1 Hz | Пусковой ток | 150 A / 50 ms |
| Переключающая способность перем. напряжения (резистивная), макс. | 8300 VA | Переключающая способность пост. напряжения (резистивная), макс. | 720 W @ 24 V |
| Задержка включения | <20 ms | Задержка выключения | <10 ms |
| Тип контакта | 1 NO contact (AgSnO) | Мин. коммутационная способность | 100 mA @ 12 V |

Общие данные

| | | | |
|--|-----------|--|----------------------|
| Укомплектованная монтажная рейка | TS 35 | | |
| Кнопка проверки доступна | Нет | | |
| Механический индикатор положения переключателя | Нет | | |
| Цветовой код | бежевый | | |
| Компонент с классом горючести UL94 | Компонент | | Кнопка проверки реле |

Дата создания 01.03.2026 05:55:46 MEZ

Статус каталога / Изображения

PWR173024L

Weidmüller Interface GmbH & Co. KG

Klingenbergstraße 26
D-32758 Detmold
Germany

www.weidmueller.com

Технические данные

| | |
|----------------------|--------------------------|
| Класс горючести UL94 | НВ |
| Компонент | Индикатор состояние реле |
| Класс горючести UL94 | НВ |
| Компонент | Опорная пластина реле |
| Класс горючести UL94 | V-0 |
| Компонент | Крышка реле |
| Класс горючести UL94 | V-2 |

Координация изоляции

| | | | |
|--|------------------|------------------------------------|-------------------|
| Номинальное напряжение | 250 V | Степень загрязнения | 3 |
| Категория перенапряжения | III | Группа изоляционного материала | IIIa |
| Геометрический зазор (вход-выход) | ≥ 5.5 mm | Электрическая прочность вход-выход | 4 кВэфф. / 1 мин |
| Диэлектрическая прочность открытого контакта | 2 кВэфф. / 1 мин | Импульсное перенапряжение, до | 6 кВ (1,2/50 мкс) |
| Вид защиты | IP10 | | |

Дополнительные сведения о сертификатах / стандартах

| | |
|----------------------|---------|
| Сертификат № (сURus) | E312083 |
|----------------------|---------|

данные о соединении (сторона управления)

| | | | |
|---|---------------------|--|---------------------|
| Метод проводного соединения (сторона управления) | Винтовое соединение | Мин. диапазон зажима проводов (сторона управления) | 0.5 mm ² |
| Макс. диапазон зажима проводов (сторона управления) | 2.5 mm ² | Мин. момент затяжки (сторона управления) | 0.5 Nm |
| Макс. момент затяжки (сторона управления) | 1.2 Nm | Размер шлица (сторона управления) | Кл. PH2 |

данные о соединении (сторона нагрузки)

| | | | |
|---|---------------------|--|---------------------|
| Метод проводного соединения (сторона нагрузки) | Винтовое соединение | Мин. диапазон зажима проводов (сторона нагрузки) | 0.5 mm ² |
| Макс. диапазон зажима проводов (сторона нагрузки) | 4 mm ² | Мин. момент затяжки (сторона нагрузки) | 0.5 Nm |
| Макс. момент затяжки (сторона нагрузки) | 1.2 Nm | Размер шлица (сторона нагрузки) | Кл. PH2 |

Размеры

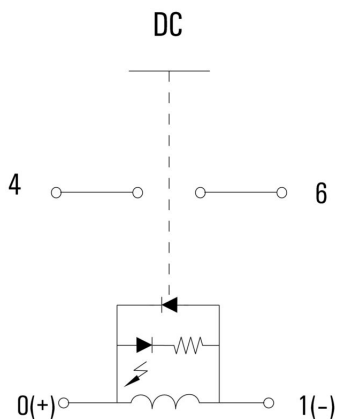
| | |
|-----------------------------|---------------------|
| Метод проводного соединения | Винтовое соединение |
|-----------------------------|---------------------|

Классификации

| | | | |
|-------------|-------------|-------------|-------------|
| ETIM 8.0 | EC001437 | ETIM 9.0 | EC001437 |
| ETIM 10.0 | EC001437 | ECLASS 14.0 | 27-37-16-01 |
| ECLASS 15.0 | 27-37-16-01 | | |

Изображения

Схема соединений

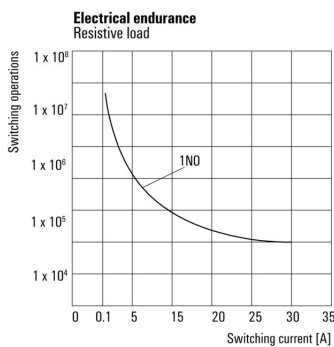


Graph



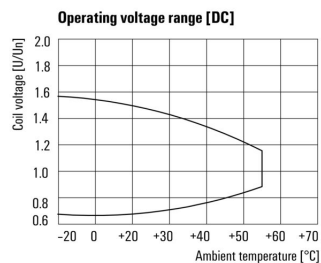
Кривая предельной нагрузки пост. тока Резистивная нагрузка

Graph



Срок службы электрики Резистивная нагрузка

Graph



Диапазон рабочего напряжения пост. тока

PWR173024L

Weidmüller Interface GmbH & Co. KG

Klingenbergstraße 26

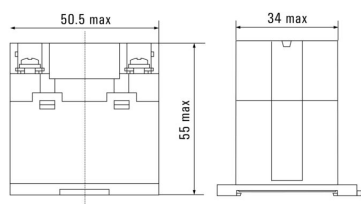
D-32758 Detmold

Germany

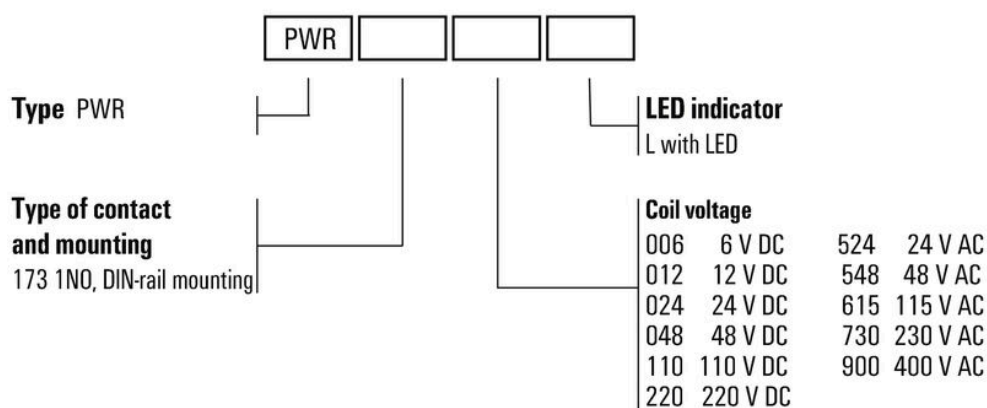
www.weidmueller.com

Изображения

Dimensional drawing



Miscellaneous



Типы кодов