

Изображение изделия



Изображение аналогичное

Наши небольшие промышленные контакторы PWR особенно подходят для переключения повышенных нагрузочных токов.

- 1 HP контакт (30 A) и 2 HP контакта (25 A)
- Материал контактов: AgSnO
- Двойной контакт для увеличения области контакта
- Монтаж непосредственно на DIN-рейку TS35
- Со встроенным светодиодным индикатором состояния

Основные данные для заказа

Версия	D-SERIES PWR, Релейный модуль, Количество контактов: 1, Нормально разомкнутый контакт AgSnO, Номинальное напряжение: 230 В AC, Ток: 30 А, Винтовое соединение, Кнопка проверки доступна: Нет
Заказ №	1219140000
Тип	PWR173730L
GTIN (EAN)	4032248999002
Кол.	10 Штука

PWR173730L

Weidmüller Interface GmbH & Co. KG

Klingenbergstraße 26
D-32758 Detmold
Germany

www.weidmueller.com

Технические данные

Сертификаты

Допуски к эксплуатации



ROHS Соответствовать

UL File Number Search [Сайт UL](#)

Сертификат № (cURus) E312083

Размеры и массы

Глубина	55 mm	Глубина (дюймов)	2.1654 inch
Высота	34 mm	Высота (в дюймах)	1.3386 inch
Ширина	50.5 mm	Ширина (в дюймах)	1.9882 inch
Масса нетто	119.3 g		

Температуры

Температура хранения	-25 °C...55 °C	Температура окружающей среды	-25 °C...55 °C
Рабочая температура		Влажность	35...85 % отн. влажности, без появления конденсата

Экологическое соответствие изделия

Состояние соответствия RoHS Соответствует без исключения

REACH SVHC Нет SVHC выше 0,1 wt%

Расчетные данные UL

Сертификат № (cURus) E312083

сторона управления

Номинальное напряжение	230 V AC	Номинальный ток, AC	11 mA
Мощность удержания	2,5 VA	Сопротивление катушки	21000 Ω ± 10 %
Индикация состояния	Зеленый светодиод		

Сторона нагрузки

Номинальное напряжение переключения	277 V AC	Непрерывный ток	30 A
Макс. частота коммутации при номинальной нагрузке	0.1 Hz	Макс. коммутируемое напряжение, AC 250 V	
Пусковой ток	150 A / 50 ms	Переключающая способность перем. напряжения (резистивная), макс.	8300 VA
Переключающая способность пост. напряжения (резистивная), макс.	720 W @ 24 V	Задержка включения	<20 ms
Задержка выключения	<10 ms	Тип контакта	1 NO contact (AgSnO)
Мин. коммутационная способность	100 mA @ 12 V		

Общие данные

Укомплектованная монтажная рейка	TS 35
Кнопка проверки доступна	Нет
Механический индикатор положения переключателя	Нет

PWR173730L

Weidmüller Interface GmbH & Co. KG

Klingenbergstraße 26

D-32758 Detmold

Germany

www.weidmueller.com

Технические данные

Цветовой код	бежевый	
Компонент с классом горючести UL94	Компонент	Кнопка проверки реле
	Класс горючести UL94	НВ
	Компонент	Индикатор состояние реле
	Класс горючести UL94	НВ
	Компонент	Опорная пластина реле
	Класс горючести UL94	V-0
	Компонент	Крышка реле
	Класс горючести UL94	V-2

Координация изоляции

Номинальное напряжение	250 V	Степень загрязнения	3
Категория перенапряжения	III	Группа изоляционного материала	IIIa
Геометрический зазор (вход-выход)	≥ 5.5 mm	Электрическая прочность вход-выход	4 кВэфф. / 1 мин
Диэлектрическая прочность открытого контакта	2 кВэфф. / 1 мин	Импульсное перенапряжение, до	6 кВ (1,2/50 мкс)
Вид защиты	IP10		

Дополнительные сведения о сертификатах / стандартах

Сертификат № (сURus)	E312083
----------------------	---------

данные о соединении (сторона управления)

Метод проводного соединения (сторона управления)	Винтовое соединение	Мин. диапазон зажима проводов (сторона управления)	0.5 mm ²
Макс. диапазон зажима проводов (сторона управления)	2.5 mm ²	Мин. момент затяжки (сторона управления)	0.5 Nm
Макс. момент затяжки (сторона управления)	1.2 Nm	Размер шлица (сторона управления)	Кл. PH2

данные о соединении (сторона нагрузки)

Метод проводного соединения (сторона нагрузки)	Винтовое соединение	Мин. диапазон зажима проводов (сторона нагрузки)	0.5 mm ²
Макс. диапазон зажима проводов (сторона нагрузки)	4 mm ²	Мин. момент затяжки (сторона нагрузки)	0.5 Nm
Макс. момент затяжки (сторона нагрузки)	1.2 Nm	Размер шлица (сторона нагрузки)	Кл. PH2

Размеры

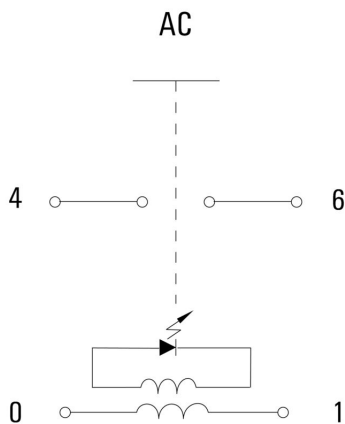
Метод проводного соединения	Винтовое соединение
-----------------------------	---------------------

Классификации

ETIM 8.0	EC001437	ETIM 9.0	EC001437
ETIM 10.0	EC001437	ECLASS 14.0	27-37-16-01
ECLASS 15.0	27-37-16-01		

Изображения

Схема соединений

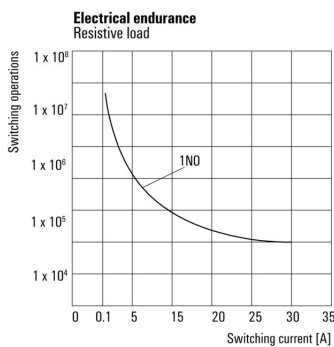


Graph



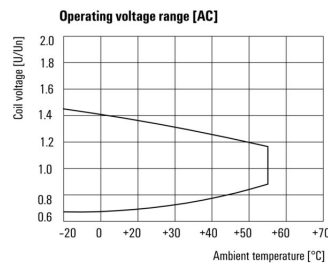
Кривая предельной нагрузки пост. тока Резистивная нагрузка

Graph



Срок службы электрики Резистивная нагрузка

Graph



Диапазон рабочего напряжения перем. тока

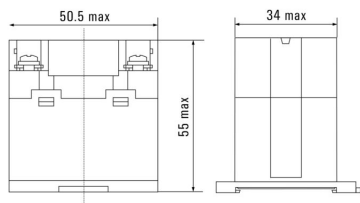
PWR173730L

Weidmüller Interface GmbH & Co. KG
Klingenbergstraße 26
D-32758 Detmold
Germany

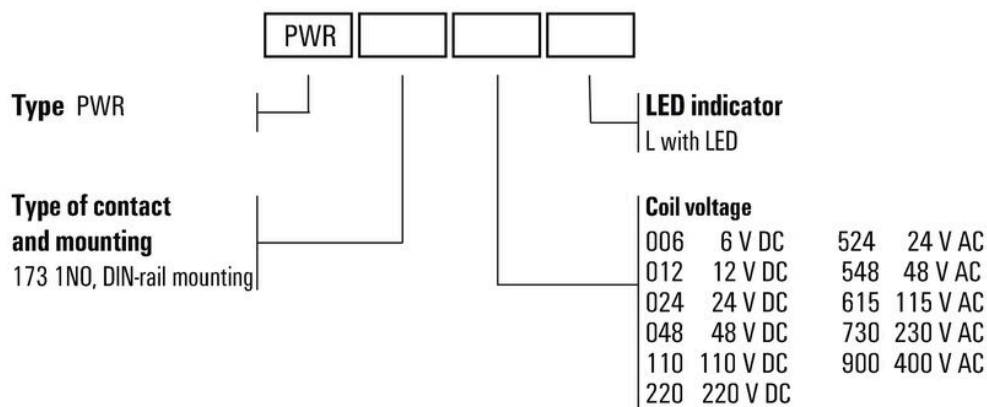
www.weidmueller.com

Изображения

Dimensional drawing



Miscellaneous



Типы кодов