

**RCIKIT 24VDC 2CO LD/FG**

**Weidmüller Interface GmbH & Co. KG**

Klingenbergstraße 26

D-32758 Detmold

Germany

www.weidmueller.com

**Изображение изделия**



Релейные модули с контактами с принудительным управлением

Реле с принудительно управляемыми контактами имеют диагностическое покрытие 99 % и отлично зарекомендовали себя для использования в системах аварийной защиты. Контакты механически заблокированы друг с другом для обеспечения синхронного состояния переключения обоих контактов. Это гарантирует то, что контакт аварийного сигнала сохранит тот же статус переключения в случае возникновения ошибки (например, если рабочий контакт приварится из-за перегрузки). Контроллер (или устройство управления защитой) обнаружит сигнал с контакта аварийного сигнала и сравнит заданное и фактическое значения. При обнаружении разницы могут быть приняты меры по защите оборудования и жизни людей.

- 2 переключающих контакта с 6 А, механически заблокированные в соответствии с EN 61810-3, тип В
- Проверенный компонент в технологии защиты
- Диагностическое покрытие 99 %

**Основные данные для заказа**

Версия	RIDERSERIES FG, Релейный модуль с контактами с принудительным управлением, Количество контактов: 2, Переключающие контакты, механически заблокированные (EN 61810-3, тип В) AgCuNi, Номинальное напряжение: 24 В (DC) ± 10 %, Ток: 6 А, Винтовое соединение, Кнопка проверки доступна: Нет
Заказ №	<a href="#">1218410000</a>
Тип	RCIKIT 24VDC 2CO LD/FG
GTIN (EAN)	4050118002416
Кол.	10 Штука

## RCIKIT 24VDC 2CO LD/FG

**Weidmüller Interface GmbH & Co. KG**  
Klingenbergstraße 26  
D-32758 Detmold  
Germany

www.weidmueller.com

## Технические данные

### Сертификаты

Допуски к эксплуатации



ROHS Соответствовать

### Размеры и массы

Глубина	61.6 mm	Глубина (дюймов)	2.4252 inch
Высота	77.6 mm	Высота (в дюймах)	3.0551 inch
Ширина	15.6 mm	Ширина (в дюймах)	0.6142 inch
Масса нетто	71.1 g		

### Температуры

Температура хранения	-40 °C...85 °C	Температура окружающей среды	-40 °C...70 °C
Рабочая температура		Влажность	40 °C / отн. влажность 95 %, без образования конденсата

### Экологическое соответствие изделия

Состояние соответствия RoHS	Соответствует с исключением
Исключение из RoHS (если применимо/известно)	7a, 7cl
REACH SVHC	Lead 7439-92-1
SCIP	fc45714a-dcf9-499e-b37b-5a6f61f2521f

### сторона управления

Номинальное напряжение	24 V DC $\pm$ 10 %	Номинальный ток, DC	31.6 mA
Мощность удержания	759 mW	Сопротивление катушки	720 $\Omega$ $\pm$ 10 %
Индикация состояния	Зеленый светодиод	Схема защиты	Безынерционный диод

### Сторона нагрузки

Номинальное напряжение переключения	250 V AC	Непрерывный ток	6 A
Макс. частота коммутации при номинальной нагрузке	0.1 Hz	Коммутационное перенапряжение пост. тока, макс.	250 V
Пусковой ток	15 A / 20 мс	Переключающая способность перем. напряжения (резистивная), макс.	1500 VA
Переключающая способность пост. напряжения (резистивная), макс.	144 W @ 24 V	Задержка включения	$\leq$ 12 мс
Задержка выключения	$\leq$ 6 мс	Тип контакта	2 CO contacts forcibly guided (EN 61810-3 type B) (AgCuNi)
Срок службы	> 50*106 коммутаций	Мин. коммутационная способность	1 mA @ 24 V, 10 mA @ 10 V, 100 mA @ 5 V

### Общие данные

Укомплектованная монтажная рейка	TS 35	Кнопка проверки доступна	Нет
Механический индикатор положения переключателя	Нет	Цветовой код	черный
Класс пожаростойкости UL 94	V-1		

## RCIKIT 24VDC 2CO LD/FG

**Weidmüller Interface GmbH & Co. KG**

Klingenbergstraße 26  
D-32758 Detmold  
Germany

www.weidmueller.com

## Технические данные

### Координация изоляции

Номинальное напряжение	250 V	Степень загрязнения	2
Категория перенапряжения	III	Геометрический зазор (вход-выход)	≥ 10 mm
Электрическая прочность вход-выход	2,5 KVe <sub>eff</sub> / 1 Min.	Диэлектрическая прочность смежных контактов	2,5 KVe <sub>eff</sub> / 1 Min.
Диэлектрическая прочность открытого контакта	1,5 кВдейств. / 1 мин.	Импульсное перенапряжение, до	6 кВ (1,2/50 мкс)
Вид защиты	IP20		

### Дополнительные сведения о сертификатах / стандартах

Соответствующий модуль RIM	<a href="#">RIM 2 6/24VDC GN</a>	Соответствующее реле	<a href="#">RCI42424FG</a>
Соответствующее основание	<a href="#">SRC 2CO</a>	Нормы	DIN EN 50205
Номер сертификата (cURus), основание	E223759		

### Размеры

Метод проводного соединения	Винтовое соединение	Длина снятия изоляции Измерительное соединение	8 mm
Диапазон размеров зажимаемых проводников, измерительное соединение,	2.5 mm <sup>2</sup>	Диапазон зажима, мин.	0.5 mm <sup>2</sup>
Диапазон зажима, макс.	2.5 mm <sup>2</sup>	Размер лезвия	Размер PH1

### Классификации

ETIM 8.0	EC001437	ETIM 9.0	EC001437
ETIM 10.0	EC001437	ECLASS 14.0	27-37-16-01
ECLASS 15.0	27-37-16-01		

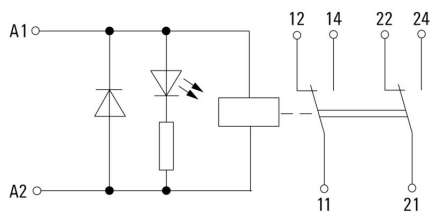
**RCIKIT 24VDC 2CO LD/FG**

**Weidmüller Interface GmbH & Co. KG**  
 Klingenbergstraße 26  
 D-32758 Detmold  
 Germany

www.weidmueller.com

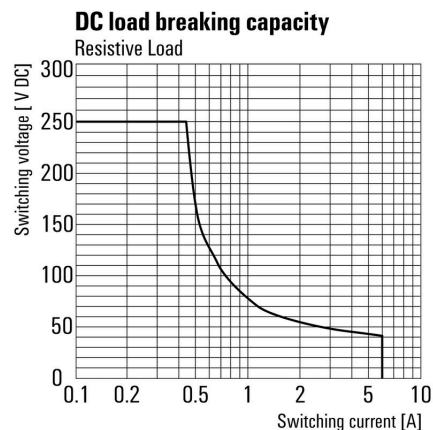
**Изображения**

**Схема соединений**



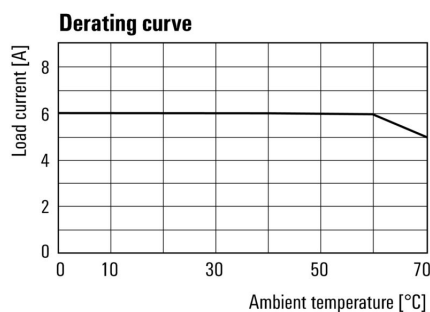
Connection diagram

**Graph**



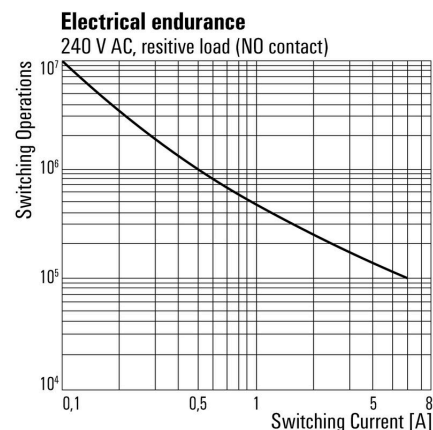
Кривая предельной нагрузки пост. тока

**Graph**

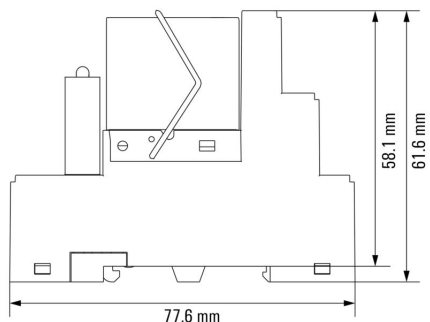


Кривая предельной нагрузки пост. тока

**Graph**



**Dimensional drawing**

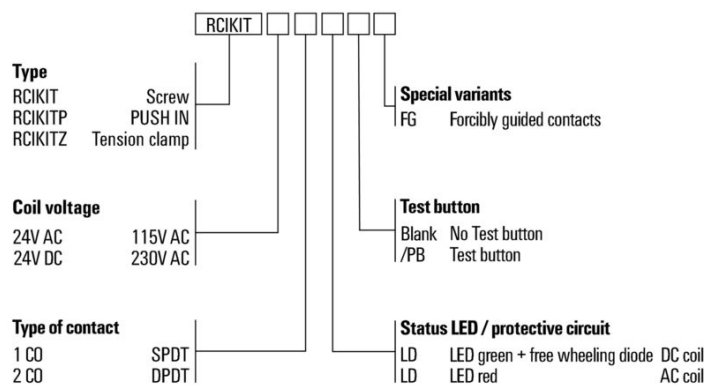


**RCIKIT 24VDC 2CO LD/FG**

**Weidmüller Interface GmbH & Co. KG**  
Klingenbergstraße 26  
D-32758 Detmold  
Germany

[www.weidmueller.com](http://www.weidmueller.com)

**Изображения**



## RCIKIT 24VDC 2CO LD/FG

**Weidmüller Interface GmbH & Co. KG**

Klingenbergstraße 26

D-32758 Detmold

Germany

www.weidmueller.com

## Аксессуары

### отдельные компоненты



Релейные модули с контактами с принудительным управлением

Реле с принудительно управляемыми контактами имеют диагностическое покрытие 99 % и отлично зарекомендовали себя для использования в системах аварийной защиты. Контакты механически заблокированы друг с другом для обеспечения синхронного состояния переключения обоих контактов. Это гарантирует то, что контакт аварийного сигнала сохранит тот же статус переключения в случае возникновения ошибки (например, если рабочий контакт приварится из-за перегрузки). Контроллер (или устройство управления защитой) обнаружит сигнал с контакта аварийного сигнала и сравнит заданное и фактическое значения. При обнаружении разницы могут быть приняты меры по защите оборудования и жизни людей.

- 2 переключающих контакта с 6 А, механически заблокированные в соответствии с EN 61810-3, тип В
- Проверенный компонент в технологии защиты
- Диагностическое покрытие 99 %

### Основные данные для заказа

Тип	RIM 2 6/24VDC GN	Версия
Заказ №	<a href="#">8713720000</a>	RIDERSERIES FG, Светодиодный модуль с безынерционным
GTIN (EAN)	4032248389872	диодом, Номинальное напряжение: 6...24 V DC, Втычное
Кол.	10 ST	соединение
Тип	SRC MARK	Версия
Заказ №	<a href="#">8693270000</a>	RIDERSERIES FG, Маркировка
GTIN (EAN)	4032248364725	
Кол.	10 ST	
Тип	SRC-I CLIP HM RCI	Версия
Заказ №	<a href="#">1132090000</a>	RIDERSERIES RCI, Фиксирующий зажим
GTIN (EAN)	4032248912209	
Кол.	20 ST	

### Отвертка для винтов с крестообразным шлицем, тип Phillips



Отвертка, изолированная согласно VDE, для работ на деталях, находящихся под напряжением до 1000 В AC и 1500 В DC, DIN EN 60900, IEC 900. Безопасность проверена - "GS", поштучный контроль. Лезвие из высоколегированной хромомолибденованадиевой стали, закаленное по всему объему, вороненое.

### Основные данные для заказа

Тип	SDIK SLIM PH1 X 80	Версия
Заказ №	<a href="#">2749650000</a>	Отвертка, Ширина лезвия (B): 1 мм, 80 мм, Толщина лезвия (A): 1
GTIN (EAN)	4050118896398	
Кол.	1 ST	

## RCIKIT 24VDC 2CO LD/FG

**Weidmüller Interface GmbH & Co. KG**

Klingenbergstraße 26  
D-32758 Detmold  
Germany

www.weidmueller.com

## Аксессуары

Тип	SDK PH1 X 80	Версия
Заказ №	<a href="#">2749890000</a>	Отвертка, Ширина лезвия (B): 1 mm, 80 mm, Толщина лезвия (A): 1
GTIN (EAN)	4050118897098	
Кол.	1 ST	
Тип	SDK PH1 X 80	Версия
Заказ №	<a href="#">2749410000</a>	Отвертка, Ширина лезвия (B): 4.5 mm, 80 mm, Толщина лезвия (A): 1
GTIN (EAN)	4050118895636	
Кол.	1 ST	

## ESG 6/15



Гарантия длительного срока службы: ESG  
Данные этикетки различных цветов и форматов имеют надежную клеевую основу, которая обеспечивает наилучшее прикрепление к поверхности. Двухслойный полиэстер делает основной материал очень тонким, но при этом чрезвычайно стойким к разрыву. Ваши преимущества при использовании MultiMark

- Резные материалы для разных требований
- Возможность использования с оборудованием многих производителей
- Маркировочные элементы для устройств с привычным дизайном

### Основные данные для заказа

Тип	ESG 6/15 MM WS	Версия
Заказ №	<a href="#">2619940000</a>	ESG, Маркировочные элементы для устройств, 6 x 15 mm, белый
GTIN (EAN)	4050118626148	
Кол.	3000 ST	

## ESG 6/17



Гарантия длительного срока службы: ESG  
Данные этикетки различных цветов и форматов имеют надежную клеевую основу, которая обеспечивает наилучшее прикрепление к поверхности. Двухслойный полиэстер делает основной материал очень тонким, но при этом чрезвычайно стойким к разрыву. Ваши преимущества при использовании MultiMark

- Резные материалы для разных требований
- Возможность использования с оборудованием многих производителей
- Маркировочные элементы для устройств с привычным дизайном

### Основные данные для заказа

Тип	ESG 6/17 MM WS	Версия
Заказ №	<a href="#">2005100000</a>	ESG, Маркировочные элементы для устройств, 6 x 17 mm, белый
GTIN (EAN)	4050118390728	
Кол.	3000 ST	