

CH20M45 F RD 2014

Weidmüller Interface GmbH & Co. KG

Klingenbergstraße 26

D-32758 Detmold

Germany

www.weidmueller.com

Изображение изделия



Передний элемент корпуса CH20M располагает множеством опций для индивидуального оформления и функциональности. Можно выбрать между различными способами печати, такими как тампопечать и лазерная гравировка, для создания привлекательных конструкций в точном соответствии с дизайнерским замыслом. Возможно исполнение лазерных вырезов под электронные компоненты. Допускается использование маркеров. Передний элемент может быть оснащен шарнирной крышкой.

Основные данные для заказа

| | |
|------------|---|
| Версия | Передний элемент, OMNIMATE Housing — серия CH20M красный, Передний элемент, включая подготовку для откидывающейся крышки, Ширина: 45 mm |
| Заказ № | 1209390000 |
| Тип | CH20M45 F RD 2014 |
| GTIN (EAN) | 4032248990603 |
| Кол. | 30 Штука |

CH20M45 F RD 2014

Weidmüller Interface GmbH & Co. KG
Klingenbergstraße 26
D-32758 Detmold
Germany

www.weidmueller.com

Technical data

Сертификаты

ROHS Соответствовать

Размеры и массы

| | | | |
|-------------|---------|-------------------|-------------|
| Глубина | 15.5 mm | Глубина (дюймов) | 0.6102 inch |
| Высота | 100 mm | Высота (в дюймах) | 3.937 inch |
| Ширина | 45 mm | Ширина (в дюймах) | 1.7716 inch |
| Масса нетто | 3.63 g | | |

Температуры

| | | | |
|------------------------------|---|--------------------------------|--------------|
| Температура окружающей среды | -25 °C...85 °C | Температурный диапазон вставки | -40...120 °C |
| Влажность | Отн. влажность 5–93 %, T _u = 40 °C, без образования конденсата | | |

Экологическое соответствие изделия

Состояние соответствия RoHS Соответствует без исключения
REACH SVHC Нет SVHC выше 0,1 wt%

Общие данные

| | | | |
|----------------------------|----------|--|--------------------------------------|
| Цветовой код | красный | Вид защиты | IP20 в установленном состоянии |
| Таблица цветов (аналогич.) | RAL 3020 | Информация относительно тестирования всей сборки, см. указанные статьи | CH20M45 В ВК/OR 2010 |
| Способность к заливке | Нет | | |

Варианты индивидуализации

| | | | |
|---------------------------------------|-------------------------------|---------------------------------------|----------------------------|
| Возможны вырезы по заказу клиента | Да | Возможна маркировка по заказу клиента | Да |
| Процесс оформления заказа для клиента | См. руководство ниже загрузок | Альтернативные цвета | Дополнительно – по запросу |
| Возможности обработки | Лазерная обработка, Дробление | | |

Данные о материалах

| | | | |
|--------------------------------|------------|---------------------------------------|----------------|
| Класс пожаростойкости UL 94 | V-0 | Изоляционный материал | PA 66 GF 30 |
| Группа изоляционного материала | I | Поверхность | необработанный |
| Основной материал | Пластмасса | Сравнительный показатель пробоя (CTI) | 600 ≤ CTI |

Классификации

| | | | |
|-------------|-------------|-------------|-------------|
| ETIM 8.0 | EC001031 | ETIM 9.0 | EC001031 |
| ETIM 10.0 | EC001031 | ECLASS 14.0 | 27-19-06-03 |
| ECLASS 15.0 | 27-19-06-03 | | |

Свойства компонента

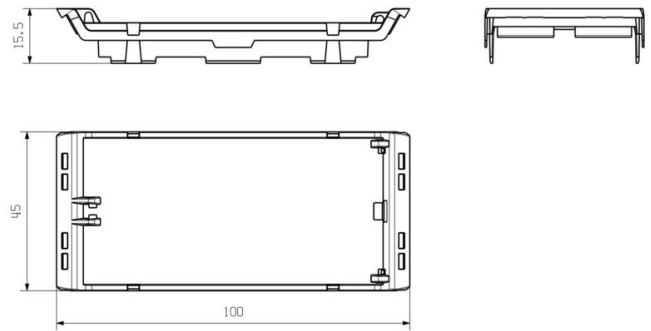
| | | | |
|--|----|--------------------|-----|
| Устанавливаемая защелкивающаяся крышка | Да | Совместимый маркер | Нет |
|--|----|--------------------|-----|

Drawings

Изображение изделия



Габаритный чертеж



CH20M45 F RD 2014

Weidmüller Interface GmbH & Co. KG

Klingenbergstraße 26

D-32758 Detmold

Germany

www.weidmueller.com

Counterpart

CH20M45 C – перекидная крышка



Защелкивающаяся крышка корпуса CH20M практична в использовании. Она может быть запечатана, что обеспечивает дополнительную надежность и защиту содержимого. Также возможна печать на крышке с использованием тампопечати для четкого отображения важной информации или логотипов.

Кроме того, маркерами можно наносить конкретные инструкции или маркировку непосредственно на крышку.

Основные данные для заказа

| | | | |
|------------|----------------------------|---|--|
| Тип | CH20M45 C BK 1819 | Версия | |
| Заказ № | 1104430000 | Модульный корпус, OMNIMATE Housing — серия CH20M черный, прозрачный, Откидывающаяся крышка, Ширина: 45 mm | |
| GTIN (EAN) | 4032248878901 | | |
| Кол. | 30 ST | | |
| Тип | CH20M45 C TP 8089 | Версия | |
| Заказ № | 1104440000 | Модульный корпус, OMNIMATE Housing — серия CH20M прозрачный, Откидывающаяся крышка, Ширина: 45 mm | |
| GTIN (EAN) | 4032248878895 | | |
| Кол. | 30 ST | | |