

Подобно иллюстрации



Abbildung ähnlich

Корпуса семейства Klippon® TB обеспечивают превосходные рабочие характеристики, даже в самых тяжелых промышленных условиях. Кроме того, они соответствуют более жестким требованиям потенциально взрывоопасных атмосфер, встречающихся, в особенности, в перерабатывающей и энергетической промышленности. Корпуса новой серии Klippon® TB QL предлагают дальнейшие усовершенствования продуктовой линейки, уже успевшей занять лидирующее положение на рынке.

Корпуса серии Klippon® TB QL обладают следующими преимуществами:

- Предлагаются в 19 размерах и с 3 стандартными значениями глубины
- Оснащены панелями муфт кабельного ввода (до 4 шт.)
- Уплотнение имеет защиту от сжатия
- Быстро фиксируемая крышка, с прорезью в стандартном исполнении
- Улучшенные температурные характеристики
- Класс защиты IP66
- Штырь заземления в крышке и основании корпуса
- Приваренная монтажная опора
- Международные сертификаты

Основные данные для заказа

| | |
|------------|---|
| Версия | Klippon TB QL (Terminal Box - Quarter Lock), Пустой корпус, Корпус из нержавеющей стали, Высота: 306 мм, Ширина: 306 мм, Глубина: 200 мм, Фланцевые пластины: снизу, слева, справа, Основной материал: Нержавеющая сталь 1.4404 (316 L), электрополировка, сереб- ряный |
| Заказ № | 1200090000 |
| Тип | КТВ QL 303020 S4E3 |
| GTIN (EAN) | 4032248982837 |
| Кол. | 1 Штука |

КТВ QL 303020 S4E3

Weidmüller Interface GmbH & Co. KG
 Klingenbergstraße 26
 D-32758 Detmold
 Germany

www.weidmueller.com

Технические данные

Сертификаты

Допуски к эксплуатации



| | |
|-----------------------|-------------------------|
| ROHS | Соответствовать |
| UL File Number Search | Сайт UL |
| Сертификат № (cULus) | E243298 |

Размеры и массы

| | | | |
|-------------------------|--------|-------------------------|--------------|
| Глубина | 200 mm | Глубина (дюймов) | 7.874 inch |
| Высота | 306 mm | Высота (в дюймах) | 12.0472 inch |
| Ширина | 306 mm | Ширина (в дюймах) | 12.0472 inch |
| Размеры крепежа, высота | 203 mm | Размеры крепежа, ширина | 362 mm |
| Масса нетто | 8964 g | | |

Температуры

| | | | |
|---------------------|-----------------|---|--|
| Рабочая температура | -60 °C...135 °C | Примечание: температура окружающей среды (эксплуатация) | Эксплуатация при температуре более чем 105 °C защита IP ограничивается IP66. |
|---------------------|-----------------|---|--|

Экологическое соответствие изделия

| | |
|--|--------------------------------------|
| Состояние соответствия RoHS | Соответствует с исключением |
| Исключение из RoHS (если применимо/известно) | 6c |
| REACH SVHC | Lead 7439-92-1 |
| SCIP | 8d5fcdfe-c58e-44e1-a6b4-74d2bbccc9dd |

Заземление корпуса

| | |
|-----------------------|---|
| Масса, корпус, внутр. | Приваренная шпилька заземления M6 из нержавеющей стали на корпусе и крышке. |
|-----------------------|---|

Кабельные вводы, левосторонние

| | | | |
|-----|----|-----|----|
| M63 | 2 | M75 | 1 |
| M12 | 33 | M50 | 2 |
| M16 | 22 | M32 | 6 |
| M25 | 12 | M20 | 14 |
| M40 | 5 | | |

Кабельный ввод справа

| | | | |
|-----|----|-----|----|
| M25 | 12 | M63 | 2 |
| M75 | 1 | M16 | 22 |
| M40 | 5 | M50 | 2 |
| M32 | 6 | M20 | 14 |

КТВ QL 303020 S4E3

Weidmüller Interface GmbH & Co. KG

Klingenbergstraße 26
D-32758 Detmold
Germany

www.weidmueller.com

Технические данные

M12 33

Монтаж вертикальный

| | | | |
|-----------------------------|------|-----------------|------|
| WDU 10 / ZDU 10 | 1x22 | WDU 16 / ZDU 16 | 1x19 |
| WDU 2,5 / ZDU 2,5 / IDU 2,5 | 2x41 | WDU 35 / ZDU 35 | 1x14 |
| WDU 4 / ZDU 4 | 2x34 | WDU 6 / ZDU 6 | 2x25 |

Монтаж горизонтальный

| | | | |
|-----------------------------|------|-----------------|------|
| WDU 10 / ZDU 10 | 1x22 | WDU 16 / ZDU 16 | 1x18 |
| WDU 2,5 / ZDU 2,5 / IDU 2,5 | 2x43 | WDU 35 / ZDU 35 | 1x13 |
| WDU 4 / ZDU 4 | 2x36 | WDU 6 / ZDU 6 | 2x27 |

Номер сертификата корпуса

| | | | |
|--|---------------------------|---|--|
| Номер сертификата UL для опасных зон | E223792 | Номер декларации о соответствии (декларация о соответствии LVD) | DE PS261X 160412 001ISS03 |
| Номер сертификата UL для обычных зон | E243298 | Номер сертификата UL 508A | E223801 |
| Номер сертификата соответствия (сертификат соответствия) | DE PS261X 160309 001ISS06 | Номер сертификата соединительной коробки (UL) | E223792 |
| Номер сертификата соединительной коробки (NEPSI) | 2020322303003289 | Номер сертификата пустого корпуса (ECAS) | 21-09-25241/ E21-09-053807 |
| Номер сертификата соединительной коробки (KOSHA) | 16-AV4BO-0245X | Номер сертификата пустого корпуса (INMETRO) | LMP 21.0016U |
| Сертификат № (DNV) | TAE000013S | Номер сертификата соединительной коробки (AEx) | E223792 |
| Номер сертификата (CCOE) | P461058_1 | Номер сертификата соединительной коробки (ATEX) | IBExU14ATEX1050 |
| Номер сертификата пустого корпуса (ATEX) | IBExU14ATEX1028 U | Номер сертификата соединительной коробки (INMETRO) | LMP 21.0017 |
| Номер сертификата (INMETRO) | IEX13.0008U | Номер сертификата соединительной коробки (IECEX) | IECEXIBE14.0013 |
| Номер сертификата пустого корпуса (IECEX) | IECEX IBE 14.0004U | Сертификат № (IECEX) | IECEXKEM10.0015U |
| Сертификат № (ATEX) | KEMA10ATEX0051 | Условия утверждения | ATEX, CCoE, DNV, IECEX, INMETRO, KC, NEPSI, CCC, UL AEx Class Div., UL AEx Class Zone, cULus |
| Сертификат № (cULus) | E243298 | | |

Общие данные

| | | | |
|----------------------------|---|--------------------------------------|----------------------------------|
| Толщина материала - крышка | 1.5 mm | Толщина материала - розеточная часть | 3 mm |
| Толщина материала - корпус | 1.5 mm | Рабочая температура, макс. | 135 °C |
| Рабочая температура, мин. | -60 °C | Прикрепление крышки | Вставка для 4-х тактного замка |
| Нормы | DIN EN 62208 — стандарт для пустых корпусов, DIN EN 61373 Class 1B**, DIN EN 15085-2, EN 60079-0, EN 60079-7, EN 60079-31, IEC 60079-0, IEC 60079-7, IEC 60079-31 | Поверхность | электрополировка |
| Ударопрочность | 7 J ATEX-Версия, 10 Дж стандартное исполнение | Размер под ключ | 10 mm |
| Вид защиты | IP66 | Основной материал | Нержавеющая сталь 1.4404 (316 L) |

КТВ QL 303020 S4E3

Weidmüller Interface GmbH & Co. KG

Klingenbergstraße 26

D-32758 Detmold

Germany

www.weidmueller.com

Технические данные

| | | | |
|-------------------------------|--|-------------------------------|--|
| Уплотняющий материал | Силикон | Монтажное крепление | 4.6 или 9 распорных болтов с внутренней резьбой М6 |
| Крепление корпуса | 4 приваренные монтажные опоры с отверстиями 11 мм (2 опоры с прорезями и 2 крестообразные опоры) | Примечание: степень защиты | В случае использования при температурах выше 105 °С защита ограничена классом IP 66. |
| Монтаж фланцевой пластины | Винты М6 с шестигранной головкой SW10 | Класс защиты (UL) | Type 3, Type 4X, Type 12 |
| Фланцевые пластины | снизу, слева, справа | Размер коробки | 460x500x290 |
| Отверстие для доступа, ширина | 247 мм | Угловая крыка | 130.00 ° |
| Габаритные размеры | 317 x 387 x 210 | Фланцевая пластина | Да |
| Макс нагрузка | 37 кг | Отверстие для доступа, высота | 253 мм |
| Позиция с заземлением | Корпус, сторона С | Применение | Взрывоопасные области, Перерабатывающая промышленность, Нефте и газо добывающая промышленности, Химическое производство, Снаружи, Внутри |

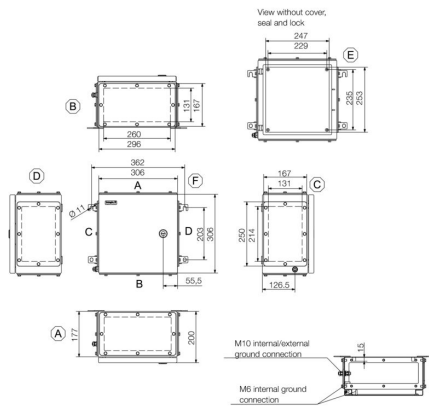
Резьбовое соединение сверху / внизу

| | | | |
|-----|----|-----|----|
| M20 | 17 | M12 | 40 |
| M63 | 2 | M40 | 6 |
| M32 | 8 | M25 | 14 |
| M50 | 3 | M75 | 2 |
| M16 | 26 | | |

Классификации

| | | | |
|-------------|-------------|-------------|-------------|
| ETIM 8.0 | EC002503 | ETIM 9.0 | EC002503 |
| ETIM 10.0 | EC002503 | ECLASS 14.0 | 27-18-05-02 |
| ECLASS 15.0 | 27-18-05-02 | | |

Изображения



КТВ QL 303020 S4E3

Weidmüller Interface GmbH & Co. KG
Klingenbergstraße 26
D-32758 Detmold
Germany

www.weidmueller.com

Аксессуары

306 x 306mm



Интеграция, расширение и индивидуализация: подходящее дополнение для любого случая применения

Полностью структурированная система аксессуаров новой серии корпусов Klirron® TB позволяет просто приспособить корпуса к специфическим требованиям каждого случая применения.

Монтажные пластины

Монтажные пластины с или без схемы расположения отверстий, для продольного и поперечного крепления монтажных реек или компонентов непосредственно на монтажной пластине.

Основные данные для заказа

| | | |
|------------|----------------------------|--|
| Тип | КТВ MOPL 3030 MSZN | Версия |
| Заказ № | 1193960000 | Klirron TB (Terminal Box), Монтажная панель, Высота: 251 мм, |
| GTIN (EAN) | 4050118028560 | Ширина: 245 мм, Глубина: 1.5 мм, Основной материал: Сталь |
| Кол. | 1 ST | листовая, оцинкованный, серебряный |
| Тип | КТВ MOPL 3030 S2N | Версия |
| Заказ № | 1193830000 | Klirron TB (Terminal Box), Монтажная панель, Высота: 251 |
| GTIN (EAN) | 4050118028430 | мм, Ширина: 245 мм, Глубина: 1.5 мм, Основной материал: |
| Кол. | 1 ST | Нержавеющая сталь 1,4301 (304), необработанный, серебряный |
| Тип | КТВ MOPL 3030 S2N H | Версия |
| Заказ № | 1257670000 | Klirron TB (Terminal Box), Монтажная панель, с готовыми |
| GTIN (EAN) | 4050118049312 | отверстиями, Высота: 251 мм, Ширина: 245 мм, Глубина: 1.5 |
| Кол. | 1 ST | мм, Основной материал: Нержавеющая сталь 1,4301 (304), |
| | | необработанный, серебряный |
| Тип | КТВ MOPL 3030 MSZN H | Версия |
| Заказ № | 2022190000 | Klirron TB (Terminal Box), Монтажная панель, с готовыми |
| GTIN (EAN) | 4050118403466 | отверстиями, Высота: 251 мм, Ширина: 245 мм, Глубина: |
| Кол. | 1 ST | 1.5 мм, Основной материал: Сталь листовая, оцинкованный, |
| | | серебряный |

Gland plates without earthing studs



Интеграция, расширение и индивидуализация: подходящее дополнение для любого случая применения

Полностью структурированная система аксессуаров новой серии корпусов Klirron® TB позволяет просто приспособить корпуса к специфическим требованиям каждого случая применения.

Фланцы

Фланцы двух вариантов толщины для простой замены предварительно укомплектованных фланцев на месте.

Основные данные для заказа

| | | |
|------------|----------------------------|---|
| Тип | КТВ GP XX3020V AB S4 | Версия |
| Заказ № | 1280970000 | Klirron TB (Terminal Box), Фланец, прямой, Высота: 296 мм, |
| GTIN (EAN) | 4050118071658 | Ширина: 167 мм, Глубина: 3 мм, Фланцевые пластины: сверху, |
| Кол. | 1 ST | снизу, Основной материал: Нержавеющая сталь 1.4404 (316 L), |
| | | электрополировка, серебряный |

КТВ QL 303020 S4E3

Weidmüller Interface GmbH & Co. KG

Klingenbergstraße 26

D-32758 Detmold

Germany

www.weidmueller.com

Аксессуары

| | | |
|------------|----------------------------|---|
| Тип | КТВ GP 30XX20V CD S4 | Версия |
| Заказ № | 1280980000 | Кlippon ТВ (Terminal Box), Фланец, прямой, Высота: 250 mm, |
| GTIN (EAN) | 4050118071818 | Ширина: 167 mm, Глубина: 3 mm, Фланцевые пластины: слева, |
| Кол. | 1 ST | справа, Основной материал: Нержавеющая сталь 1.4404, электрополировка, серебряный |

Пластины вводов, изготовленные из нержавеющей стали – 6 мм



Интеграция, расширение и индивидуализация: подходящее дополнение для любого случая применения

Полностью структурированная система аксессуаров новой серии корпусов Klippon® ТВ позволяет просто приспособить корпуса к специфическим требованиям каждого случая применения.

Фланцы

Фланцы двух вариантов толщины для простой замены предварительно укомплектованных фланцев на месте.

Основные данные для заказа

| | | |
|------------|----------------------------|---|
| Тип | КТВ GP XX3020V AB S4 6MM | Версия |
| Заказ № | 1256360000 | Кlippon ТВ (Terminal Box), Фланец, прямой, Высота: 296 mm, |
| GTIN (EAN) | 4050118093773 | Ширина: 167 mm, Глубина: 6 mm, Фланцевые пластины: сверху, снизу, Основной материал: Нержавеющая сталь 1.4404, электрополировка, серебряный |
| Кол. | 1 ST | |
| Тип | КТВ GP 30XX20V CD S4 6MM | Версия |
| Заказ № | 1256370000 | Кlippon ТВ (Terminal Box), Фланец, прямой, Высота: 250 mm, |
| GTIN (EAN) | 4050118093780 | Ширина: 167 mm, Глубина: 6 mm, Фланцевые пластины: слева, справа, Основной материал: Нержавеющая сталь 1.4404, Нержавеющая сталь 1.4404 (316 L), электрополировка, серебряный |
| Кол. | 1 ST | |

Gland plates with earthing studs



Интеграция, расширение и индивидуализация: подходящее дополнение для любого случая применения

Полностью структурированная система аксессуаров новой серии корпусов Klippon® ТВ позволяет просто приспособить корпуса к специфическим требованиям каждого случая применения.

Фланцы

Фланцы двух вариантов толщины для простой замены предварительно укомплектованных фланцев на месте.

Основные данные для заказа

| | | |
|------------|----------------------------|---|
| Тип | КТВ GP XX3020V AB S4 PE | Версия |
| Заказ № | 2023140000 | Кlippon ТВ (Terminal Box), Фланец, прямой, Высота: 296 mm, |
| GTIN (EAN) | 4050118403770 | Ширина: 167 mm, Глубина: 3 mm, Фланцевые пластины: сверху, снизу, Основной материал: Нержавеющая сталь 1.4404, Нержавеющая сталь 1.4404 (316 L), электрополировка, серебряный |
| Кол. | 1 ST | |

КТВ QL 303020 S4E3

Weidmüller Interface GmbH & Co. KG

Klingenbergstraße 26
D-32758 Detmold
Germany

www.weidmueller.com

Аксессуары

| | | |
|------------|----------------------------|---|
| Тип | КТВ GP 30XX20V CD S4 PE | Версия |
| Заказ № | 2023150000 | Klirron TB (Terminal Box), Фланец, прямой, Высота: 250 mm, |
| GTIN (EAN) | 4050118403671 | Ширина: 167 mm, Глубина: 3 mm, Фланцевые пластины: слева, |
| Кол. | 1 ST | справа, Основной материал: Нержавеющая сталь 1.4404, электрополировка, серебряный |

Нержавеющая сталь 1.4301



Интеграция, расширение и индивидуализация: подходящее дополнение для любого случая применения

Полностью структурированная система аксессуаров новой серии корпусов Klirron® TB позволяет просто приспособить корпуса к специфическим требованиям каждого случая применения.

Дождевые кожухи
Дождевой кожух обеспечивает идеальную дополнительную защиту корпуса на случай, если последний устанавливается в особых климатических условиях, например, при повышенном уровне осадков или повышенном солнечном излучении.

Основные данные для заказа

| | | |
|------------|----------------------------|---|
| Тип | КТВ RNHD 303020 R | Версия |
| Заказ № | 1281400000 | Klirron TB (Terminal Box), Защитный колпак от дождя, Высота: 55.9 |
| GTIN (EAN) | 4050118072082 | mm, Ширина: 311 mm, Глубина: 221.2 mm, Основной материал: |
| Кол. | 1 ST | Нержавеющая сталь 1.4301, полировка до зеркального блеска, серебряный |

Держатель этикеток типа



Интеграция, расширение и индивидуализация: подходящее дополнение для любого случая применения

Полностью структурированная система аксессуаров новой серии корпусов Klirron® TB позволяет просто приспособить корпуса к специфическим требованиям каждого случая применения.

Держатель шильдика
Для наглядной установки необходимых и дополнительных шильдиком доступны держатели шильдиком в различных исполнениях.

Основные данные для заказа

| | | |
|------------|----------------------------|---|
| Тип | TPSDHA КТВ 100X25 S2 2R | Версия |
| Заказ № | 1257640000 | Klirron TB (Terminal Box), Типовой держатель шильдика, |
| GTIN (EAN) | 4050118070354 | Заклепочное, Высота: 25 mm, Ширина: 141 mm, Глубина: |
| Кол. | 1 ST | 16.5 mm, Основной материал: Нержавеющая сталь 1.4301, Нержавеющая сталь 1,4301 (304), полировка до зеркального блеска, серебряный |
| Тип | TPSDHA КТВ 130X50 S2 R | Версия |
| Заказ № | 1283450000 | Klirron TB (Terminal Box), Типовой держатель шильдика, |
| GTIN (EAN) | 4050118073621 | Заклепочное, Высота: 50 mm, Ширина: 171 mm, Глубина: |
| Кол. | 1 ST | 16.5 mm, Основной материал: Нержавеющая сталь 1.4301, |

КТВ QL 303020 S4E3

Weidmüller Interface GmbH & Co. KG

Klingenbergstraße 26

D-32758 Detmold

Germany

www.weidmueller.com

Аксессуары

| | | |
|------------|----------------------------|--|
| | | Нержавеющая сталь 1,4301 (304), полировка до зеркального блеска, серебряный |
| Тип | TPSDHA КТВ 70X70M3 S2 R | Версия |
| Заказ № | 1279320000 | Klippon TB (Terminal Box), Типовой держатель шильдика, |
| GTIN (EAN) | 4050118070101 | Заклепочное, Высота: 70 мм, Ширина: 70 мм, Глубина: 20 мм, |
| Кол. | 1 ST | Основной материал: Нержавеющая сталь 1.4301, Нержавеющая сталь 1,4301 (304), полировка до зеркального блеска, серебряный |

Уплотняющие элементы



Интеграция, расширение и индивидуализация: подходящее дополнение для любого случая применения

Полностью структурированная система аксессуаров новой серии корпусов Klippon® TB позволяет просто приспособить корпуса к специфическим требованиям каждого случая применения. Затворные системы Для надежного и надежного запираения корпусов предлагаются различные затворные системы. Для корпусов Klippon® TB MH – навесной замок, для корпусов Klippon® TB QL – самые различные замочные цилиндры.

Основные данные для заказа

| | | |
|------------|----------------------------|---|
| Тип | КТВ QLH S4 SLS | Версия |
| Заказ № | 1191610000 | Klippon TB (Terminal Box), Запорный элемент, Основной материал: |
| GTIN (EAN) | 4050118137965 | Нержавеющая сталь 1.4404, необработанный, серебряный |
| Кол. | 50 ST | |
| Тип | КТВ QLL S2 DB3 | Версия |
| Заказ № | 1191590000 | Klippon TB (Terminal Box), Запорный элемент, Основной материал: |
| GTIN (EAN) | 4050118134285 | Нержавеющая сталь 1.4301, необработанный, серебряный |
| Кол. | 50 ST | |
| Тип | КТВ QLL S2 SLS | Версия |
| Заказ № | 1191600000 | Klippon TB (Terminal Box), Запорный элемент, Основной материал: |
| GTIN (EAN) | 4050118137989 | Нержавеющая сталь 1.4301, необработанный, серебряный |
| Кол. | 10 ST | |

Аксессуары

Монтажный материал



Возможности интеграции, расширения и индивидуализации – превосходное дополнение к любой системе

Полная структура системных принадлежностей для новой серии корпусов Klirron® TB позволяет легко привести корпус в соответствие с конкретными требованиями каждой системы.

Монтаж наборов деталей

Монтаж наборов деталей предназначен для быстрого и простого монтажа держателей печатных меток, держателей документов и кожухов от дождя.

Набор для крепления меток SD требуется для установки пластиковой (Trafolyte) идентификации или печатной метки. С помощью данного набора можно установить метку с идентификацией или текстом непосредственно на крышке корпуса. Набор крепления меток специально разработан для этого.

Только при помощи этого набора можно обеспечить отсутствие протечек в отсек или повреждения метки.

Универсальный крепежный набор TPSD разработан для обеспечения надежного и быстрого монтажа держателей меток, дождевых кожухов или держателей документов, к примеру. При использовании крепежного набора сокращается (если не исключается) риск протечек.

Основные данные для заказа

| | | |
|------------|----------------------------|--|
| Тип | SD FIXING SET | Версия |
| Заказ № | 1285200000 | Klirron TB (Terminal Box), Набор для крепления |
| GTIN (EAN) | 4050118075472 | идентификационной таблички, Высота: 12 mm, Ширина: 12 mm, |
| Кол. | 1 ST | Глубина: 16.4 mm, Основной материал: Нержавеющая сталь, необработанный, серебряный |
| Тип | TPSD FIXING SET KTB | Версия |
| Заказ № | 1252190000 | Klirron TB (Terminal Box), Набор крепежных деталей для |
| GTIN (EAN) | 4050118043969 | типовой пластины, Основной материал: Нержавеющая сталь, |
| Кол. | 20 ST | необработанный, серебряный |

Держатель документа



Возможности интеграции, расширения и индивидуализации – превосходное дополнение к любой системе

Полная структура системных принадлежностей для новой серии корпусов Klirron® TB позволяет легко привести корпус в соответствие с конкретными требованиями каждой системы.

Держатели документов

Держатели документов для правильного хранения документации в корпусе

КТВ QL 303020 S4E3

Weidmüller Interface GmbH & Co. KG
Klingenbergstraße 26
D-32758 Detmold
Germany

www.weidmueller.com

Аксессуары

Основные данные для заказа

| | | |
|------------|----------------------------|--|
| Тип | DOHA KTB A6 S2 R | Версия |
| Заказ № | 1252780000 | Klipron TB (Terminal Box), Держатель документа, Заклепочное, |
| GTIN (EAN) | 4050118045512 | Высота: 110 mm, Ширина: 130 mm, Глубина: 20 mm, Основной материал: Нержавеющая сталь 1.4301, Нержавеющая сталь |
| Кол. | 1 ST | 1,4301 (304), полировка до зеркального блеска, серебряный |

Болт заземления



Интеграция, расширение и индивидуализация: подходящее дополнение для любого случая применения

Полностью структурированная система аксессуаров новой серии корпусов Klipron® TB позволяет просто приспособить корпуса к специфическим требованиям каждого случая применения.

Болт заземления

Болт заземления для замены в качестве комплектного компонента, в двух вариантах – из латуни и нержавеющей стали.

Основные данные для заказа

| | | |
|------------|----------------------------|---|
| Тип | PEBZ M10 KTB BR SET | Версия |
| Заказ № | 1192680000 | Klipron TB (Terminal Box), Болт заземления, прочее, Высота: 21 mm, Ширина: 21 mm, Глубина: 48.7 mm, Основной материал: Латунь, необработанный, серебряный |
| GTIN (EAN) | 4032248974641 | |
| Кол. | 1 ST | |
| Тип | PEBZ M10 KTB S4 SET | Версия |
| Заказ № | 1192690000 | Klipron TB (Terminal Box), Болт заземления, прочее, Высота: 21 mm, Ширина: 21 mm, Глубина: 48.7 mm, Основной материал: Нержавеющая сталь 1.4404 (316 L), необработанный, серебряный |
| GTIN (EAN) | 4032248974658 | |
| Кол. | 1 ST | |

Заземляющая лента

Полная структура системных принадлежностей для новой серии корпусов Klipron® TB позволяет легко привести корпус в соответствие с конкретными требованиями каждой области применения.

Предлагаются следующие варианты:

- Уплотнительные элементы
- Держатель документа
- Шпилька заземления
- Фланцевые пластины
- Монтажный материал
- Монтажные пластины
- Защитные козырьки от дождя
- Распорка
- Клеммные рейки
- Держатель этикеток типа

Основные данные для заказа

| | | |
|------------|----------------------------|---|
| Тип | PECD WIRE 6/200/D6 SET | Версия |
| Заказ № | 2475490000 | Klipron TB (Terminal Box), Заземляющая лента, Винтовое, |
| GTIN (EAN) | 4050118487206 | Основной материал: Сталь, зеленый/желтый |
| Кол. | 1 ST | |

КТВ QL 303020 S4E3

Weidmüller Interface GmbH & Co. KG

Klingenbergstraße 26
D-32758 Detmold
Germany

www.weidmueller.com

Аксессуары

Нержавеющая сталь 1.4404 (316L)



Интеграция, расширение и индивидуализация: подходящее дополнение для любого случая применения

Полностью структурированная система аксессуаров новой серии корпусов Klirron® TB позволяет просто приспособить корпуса к специфическим требованиям каждого случая применения.

Дождевые кожухи

Дождевой кожух обеспечивает идеальную дополнительную защиту корпуса на случай, если последний устанавливается в особых климатических условиях, например, при повышенном уровне осадков или повышенном солнечном излучении.

Основные данные для заказа

| | | |
|------------|----------------------------|--|
| Тип | КТВ RNHD XX3020V S4E R | Версия |
| Заказ № | 1314130000 | Klirron TB (Terminal Box), Защитный колпак от дождя, Высота: |
| GTIN (EAN) | 4050118117240 | 55.9 mm, Ширина: 311 mm, Глубина: 221.2 mm, Основной |
| Кол. | 1 ST | материал: Нержавеющая сталь 1.4404 (316 L), электрополировка, серебряный |

Глубина: 7,5 мм



Возможности интеграции, расширения и индивидуализации: идеальное дополнение для любой области применения.

Единообразная структура системных принадлежностей для ассортимента корпусов Klirron® TB позволяет легко привести корпус в соответствие с конкретными требованиями каждой системы.

Клеммные рейки

Клеммные рейки доступны в двух размерах для монтажа DIN-реек (например электроники, клемм) или компонентов в корпусах.

Основные данные для заказа

| | | |
|------------|----------------------------|---|
| Тип | TS35X7.5 ST КТВ3030 VER | Версия |
| Заказ № | 8000006710 | Монтажная рейка, TS 35, TS 35 x 7.5, Ширина: 251 mm, без |
| GTIN (EAN) | 4050118652833 | продольного отверстия, Сталь, оцинкованный, хромированный |
| Кол. | 20 ST | |
| Тип | TS35X7.5 ST КТВ3030 HOR | Версия |
| Заказ № | 8000006722 | Монтажная рейка, TS 35, TS 35 x 7.5, Ширина: 245 mm, без |
| GTIN (EAN) | 4050118652901 | продольного отверстия, Сталь, оцинкованный, хромированный |
| Кол. | 20 ST | |

Аксессуары

Монтажные панели



Монтажные панели, со схемами расположения отверстий и без них, для продольного и поперечного монтажа DIN-реек или компонентов непосредственно на монтажную панель.

Основные данные для заказа

| | | | |
|------------|----------------------------|--|--|
| Тип | GFSC M5X10 TX20 SET | Версия | |
| Заказ № | 1274150000 | Клиррон EB (Essential Box), Крепежный винт, Высота: 13.3 мм, | |
| GTIN (EAN) | 4050118063820 | Ширина: 8.5 мм, Глубина: 8.5 мм, Основной материал: Сталь, | |
| Кол. | 1 ST | оцинкованная, с гальваническим цинковым покрытием и | |
| | | пассивированный, серебряный | |

Глубина: 15 мм



Возможности интеграции, расширения и индивидуализации: идеальное дополнение для любой области применения. Единокорпусная структура системных принадлежностей для ассортимента корпусов Клиррон® ТВ позволяет легко привести корпус в соответствие с конкретными требованиями каждой системы. Клеммные рейки Клеммные рейки доступны в двух размерах для монтажа DIN-реек (например электроники, клемм) или компонентов в корпусах.

Основные данные для заказа

| | | | |
|------------|----------------------------|---|--|
| Тип | TS35X15 ST KTB3030 HOR | Версия | |
| Заказ № | 8000073111 | Монтажная рейка, TS 35, TS 35 x 15, Ширина: 245 мм, без | |
| GTIN (EAN) | 4064675340614 | продольного отверстия, Сталь, с гальваническим цинковым | |
| Кол. | 20 ST | покрытием и пассивированный | |
| Тип | TS35X15 ST KTB3030 VER | Версия | |
| Заказ № | 8000073112 | Монтажная рейка, TS 35, TS 35 x 15, Ширина: 251 мм, без | |
| GTIN (EAN) | 4064675340645 | продольного отверстия, Сталь, с гальваническим цинковым | |
| Кол. | 20 ST | покрытием и пассивированный | |

КТВ QL 303020 S4E3

Weidmüller Interface GmbH & Co. KG

Klingenbergstraße 26
D-32758 Detmold
Germany

www.weidmueller.com

Аксессуары

Монтажный материал



Возможности интеграции, расширения и индивидуализации – превосходное дополнение к любой системе

Полная структура системных принадлежностей для новой серии корпусов Klirron® TB позволяет легко привести корпус в соответствие с конкретными требованиями каждой системы.

Монтаж наборов деталей

Монтаж наборов деталей предназначен для быстрого и простого монтажа держателей печатных меток, держателей документов и кожухов от дождя.

Набор для крепления меток SD требуется для установки пластиковой (Trafolyte) идентификации или печатной метки. С помощью данного набора можно установить метку с идентификацией или текстом непосредственно на крышке корпуса. Набор крепления меток специально разработан для этого.

Только при помощи этого набора можно обеспечить отсутствие протечек в отсек или повреждения метки.

Универсальный крепежный набор TPSD разработан для обеспечения надежного и быстрого монтажа держателей меток, дождевых кожухов или держателей документов, к примеру. При использовании крепежного набора сокращается (если не исключается) риск протечек.

Основные данные для заказа

| | | |
|------------|----------------------------|---|
| Тип | FKSC M6X8 D9/SW3 | Версия |
| Заказ № | 0642600000 | Klirron TB (Terminal Box), Крепежный винт, Основной материал: |
| GTIN (EAN) | 4008190058258 | Сталь |
| Кол. | 50 ST | |