

## КТВ QL 262620 S4E4

Weidmüller Interface GmbH & Co. KG

Klingenbergstraße 26

D-32758 Detmold

Germany

[www.weidmueller.com](http://www.weidmueller.com)

### Подобно иллюстрации



Abbildung ähnlich

Корпуса семейства Klippon® TB обеспечивают превосходные рабочие характеристики, даже в самых тяжелых промышленных условиях. Кроме того, они соответствуют более жестким требованиям потенциально взрывоопасных атмосфер, встречающихся, в особенности, в перерабатывающей и энергетической промышленности. Корпуса новой серии Klippon® TB QL предлагают дальнейшие усовершенствования продуктовой линейки, уже успевшей занять лидирующее положение на рынке.

Корпуса серии Klippon® TB QL обладают следующими преимуществами:

- Предлагаются в 19 размерах и с 3 стандартными значениями глубины
- Оснащены панелями муфт кабельного ввода (до 4 шт.)
- Уплотнение имеет защиту от сжатия
- Быстро фиксируемая крышка, с прорезью в стандартном исполнении
- Улучшенные температурные характеристики
- Класс защиты IP66
- Штырь заземления в крышке и основании корпуса
- Приваренная монтажная опора
- Международные сертификаты

### Основные данные для заказа

Версия	Klippon TB QL (Terminal Box - Quarter Lock), Пустой корпус, Корпус из нержавеющей стали, Высота: 260 мм, Ширина: 260 мм, Глубина: 200 мм, Фланцевые пластины: снизу, сверху, слева, справа, Основной материал: Нержавею- щая сталь 1.4404 (316 L), электрополировка, серебряный
Заказ №	<a href="#">1199990000</a>
Тип	КТВ QL 262620 S4E4
GTIN (EAN)	4032248982776
Кол.	1 Штука

## КТВ QL 262620 S4E4

**Weidmüller Interface GmbH & Co. KG**

Klingenbergstraße 26

D-32758 Detmold

Germany

www.weidmueller.com

## Технические данные

### Сертификаты

Допуски к эксплуатации



ROHS	Соответствовать
UL File Number Search	<a href="#">Сайт UL</a>
Сертификат № (cULus)	E243298

### Размеры и массы

Глубина	200 mm	Глубина (дюймов)	7.874 inch
Высота	260 mm	Высота (в дюймах)	10.2362 inch
Ширина	260 mm	Ширина (в дюймах)	10.2362 inch
Размеры крепежа, высота	170 mm	Размеры крепежа, ширина	316 mm
Масса нетто	8845 g		

### Температуры

Рабочая температура	-60 °C...135 °C	Примечание: температура окружающей среды (эксплуатация)	Эксплуатация при температуре более чем 105 °C защита IP ограничивается IP66.
---------------------	-----------------	---	--

### Экологическое соответствие изделия

Состояние соответствия RoHS	Соответствует с исключением
Исключение из RoHS (если применимо/известно)	6с
REACH SVHC	Lead 7439-92-1
SCIP	8d5fcdfe-c58e-44e1-a6b4-74d2bbccc9dd

### Заземление корпуса

Масса, корпус, внутр.	Приваренная шпилька заземления M6 из нержавеющей стали на корпусе и крышке.
-----------------------	---

### Кабельные вводы, левосторонние

M63	1	M75	1
M12	25	M50	2
M16	16	M32	4
M25	9	M20	11
M40	4		

### Кабельный ввод справа

M25	9	M63	1
M75	1	M16	16
M40	4	M50	2
M32	4	M20	11

## КТВ QL 262620 S4E4

**Weidmüller Interface GmbH & Co. KG**  
Klingenbergstraße 26  
D-32758 Detmold  
Germany

www.weidmueller.com

### Технические данные

M12	25
-----	----

#### Монтаж вертикальный

Number of DIN rails and terminals (10 mm <sup>2</sup> , vertical)	1x18	Number of DIN rails and terminals (16 mm <sup>2</sup> , vertical)	1x15
Number of DIN rails and terminals (2.5 mm <sup>2</sup> , vertical)	2x35	Number of DIN rails and terminals (4 mm <sup>2</sup> , vertical)	1x30
Number of DIN rails and terminals (6 mm <sup>2</sup> , vertical)	1x22		

#### Монтаж горизонтальный

Number of DIN rails and terminals (10 mm <sup>2</sup> , horizontal)	1x17	Number of DIN rails and terminals (16 mm <sup>2</sup> , horizontal)	1x14
Number of DIN rails and terminals (2.5 mm <sup>2</sup> , horizontal)	2x34	Number of DIN rails and terminals (4 mm <sup>2</sup> , horizontal)	1x29
Number of DIN rails and terminals (6 mm <sup>2</sup> , horizontal)	1x22		

#### Номер сертификата корпуса

Номер сертификата UL для опасных зон	E223792	Номер декларации о соответствии (декларация о соответствии LVD)	DE PS261X 160412 001ISS03
Номер сертификата UL для обычных зон	E243298	Номер сертификата UL 508A	E223801
Номер сертификата соответствия (сертификат соответствия)	DE PS261X 160309 001ISS06	Номер сертификата соединительной коробки (UL)	E223792
Номер сертификата соединительной коробки (NEPSI)	2020322303003289	Номер сертификата пустого корпуса (ECAS)	21-09-25241/ E21-09-053807
Номер сертификата соединительной коробки (KOSHA)	16-AV4BO-0245X	Номер сертификата пустого корпуса (INMETRO)	LMP 21.0016U
Сертификат № (DNV)	TAE000013S	Номер сертификата соединительной коробки (AEx)	E223792
Номер сертификата (CCOE)	P461058_1	Номер сертификата соединительной коробки (ATEX)	IBExU14ATEX1050
Номер сертификата пустого корпуса (ATEX)	IBExU14ATEX1028 U	Номер сертификата соединительной коробки (INMETRO)	LMP 21.0017
Номер сертификата (INMETRO)	IEX13.0006U	Номер сертификата соединительной коробки (IECEX)	IECEXIBE14.0013
Номер сертификата пустого корпуса (IECEX)	IECEX IBE 14.0004U	Сертификат № (IECEX)	IECEXKEM10.0015U
Сертификат № (ATEX)	KEMA10ATEX0046U	Условия утверждения	ATEX, CCoE, DNV, IECEX, INMETRO, KC, NEPSI, CCC, UL AEx Class Div., UL AEx Class Zone, cULus
Сертификат № (cULus)	E243298		

#### Общие данные

Толщина материала - крышка	1.5 mm	Толщина материала - розеточная часть	3 mm
Толщина материала - корпус	1.5 mm	Рабочая температура, макс.	135 °C
Рабочая температура, мин.	-60 °C	Прикрепление крышки	Вставка для 4-х тактного замка
Нормы	DIN EN 62208 — стандарт для пустых корпусов, DIN EN 61373 Class 1B**, DIN EN 15085-2, EN 60079-0, EN 60079-7, EN 60079-31, IEC 60079-0, IEC 60079-7, IEC 60079-31	Поверхность	электрополировка

## КТВ QL 262620 S4E4

**Weidmüller Interface GmbH & Co. KG**

Klingenbergstraße 26  
D-32758 Detmold  
Germany

www.weidmueller.com

### Технические данные

Ударопрочность	7 J ATEX-Версия, 10 Дж стандартное исполнение	Размер под ключ	10 mm
Вид защиты	IP66	Основной материал	Нержавеющая сталь 1.4404 (316 L)
Уплотняющий материал	Силикон	Монтажное крепление	4,6 или 9 распорных болтов с внутренней резьбой М6
Крепление корпуса	4 приваренные монтажные опоры с отверстиями 11 мм (2 опоры с прорезями и 2 крестообразные опоры)	Примечание: степень защиты	В случае использования при температурах выше 105 °C защита ограничена классом IP 66.
Монтаж фланцевой пластины	Винты М6 с шестигранной головкой SW10	Класс защиты (UL)	Type 3, Type 4X, Type 12
Фланцевые пластины	снизу, сверху, слева, справа	Размер коробки	320x455x290
Отверстие для доступа, ширина	201 mm	Угловая крыка	130.00 °
Габаритные размеры	282 x 341 x 210	Фланцевая пластина	Да
Макс нагрузка	27 kg	Отверстие для доступа, высота	207 mm
Позиция с заземлением	Корпус, сторона С	Применение	Взрывоопасные области, Перерабатывающая промышленность, Нефте и газо добывающая промышленности, Химическое производство, Снаружи, Внутри

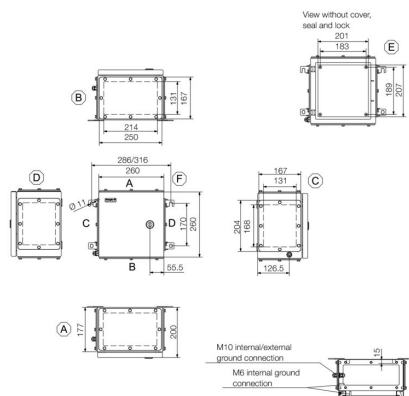
### Резьбовое соединение сверху / внизу

M20	14	M12	33
M63	2	M40	5
M32	6	M25	12
M50	2	M75	1
M16	22		

### Классификации

ETIM 8.0	EC002503	ETIM 9.0	EC002503
ETIM 10.0	EC002503	ECLASS 14.0	27-18-05-02
ECLASS 15.0	27-18-05-02		

Изображения



## КТВ QL 262620 S4E4

**Weidmüller Interface GmbH & Co. KG**  
Klingenbergstraße 26  
D-32758 Detmold  
Germany

www.weidmueller.com

## Аксессуары

### 260 x 260mm



Интеграция, расширение и индивидуализация: подходящее дополнение для любого случая применения

Полностью структурированная система аксессуаров новой серии корпусов Klirron® TB позволяет просто приспособить корпуса к специфическим требованиям каждого случая применения.

**Монтажные пластины**

Монтажные пластины с или без схемы расположения отверстий, для продольного и поперечного крепления монтажных реек или компонентов непосредственно на монтажной пластине.

### Основные данные для заказа

Тип	КТВ MOPL 2626 MSZN	Версия
Заказ №	<a href="#">1193950000</a>	Klirron TB (Terminal Box), Монтажная панель, Высота: 205 mm,
GTIN (EAN)	4050118028119	Ширина: 199 mm, Глубина: 1.5 mm, Основной материал: Сталь
Кол.	1 ST	листовая, оцинкованный, серебряный
Тип	КТВ MOPL 2626 S2N	Версия
Заказ №	<a href="#">1193820000</a>	Klirron TB (Terminal Box), Монтажная панель, Высота: 205
GTIN (EAN)	4050118028423	mm, Ширина: 199 mm, Глубина: 1.5 mm, Основной материал:
Кол.	1 ST	Нержавеющая сталь 1,4301 (304), необработанный, серебряный
Тип	КТВ MOPL 2626 MSZN H	Версия
Заказ №	<a href="#">2022060000</a>	Klirron TB (Terminal Box), Монтажная панель, с готовыми
GTIN (EAN)	4050118403503	отверстиями, Высота: 205 mm, Ширина: 199 mm, Глубина:
Кол.	1 ST	1.5 mm, Основной материал: Сталь листовая, оцинкованный,
		серебряный
Тип	КТВ MOPL 2626 S2N H	Версия
Заказ №	<a href="#">1257660000</a>	Klirron TB (Terminal Box), Монтажная панель, с готовыми
GTIN (EAN)	4050118049084	отверстиями, Высота: 205 mm, Ширина: 199 mm, Глубина: 1.5
Кол.	1 ST	mm, Основной материал: Нержавеющая сталь 1,4301 (304),
		необработанный, серебряный

### Gland plates without earthing studs



Интеграция, расширение и индивидуализация: подходящее дополнение для любого случая применения

Полностью структурированная система аксессуаров новой серии корпусов Klirron® TB позволяет просто приспособить корпуса к специфическим требованиям каждого случая применения.

**Фланцы**

Фланцы двух вариантов толщины для простой замены предварительно укомплектованных фланцев на месте.

### Основные данные для заказа

Тип	КТВ GP XX2620 AB S4 3MM	Версия
Заказ №	<a href="#">1280930000</a>	Klirron TB (Terminal Box), Фланец, прямой, Высота: 250 mm,
GTIN (EAN)	4050118071580	Ширина: 167 mm, Глубина: 3 mm, Фланцевые пластины:
Кол.	1 ST	сверху, снизу, Основной материал: Нержавеющая сталь 1.4404,
		Нержавеющая сталь 1.4404 (316 L), электрополировка,
		серебряный

## КТВ QL 262620 S4E4

**Weidmüller Interface GmbH & Co. KG**

Klingenbergstraße 26

D-32758 Detmold

Germany

www.weidmueller.com

## Аксессуары

Тип	КТВ GP 26XX20 CD S4 3MM	Версия
Заказ №	<a href="#">1280940000</a>	Klippon TB (Terminal Box), Фланец, прямой, Высота: 204 mm,
GTIN (EAN)	4050118071764	Ширина: 167 mm, Глубина: 3 mm, Фланцевые пластины: слева,
Кол.	1 ST	справа, Основной материал: Нержавеющая сталь 1.4404, электрополировка, серебряный

### Пластины вводов, изготовленные из нержавеющей стали – 6 мм



Интеграция, расширение и индивидуализация: подходящее дополнение для любого случая применения

Полностью структурированная система аксессуаров новой серии корпусов Klippon® TB позволяет просто приспособить корпуса к специфическим требованиям каждого случая применения.

**Фланцы**

Фланцы двух вариантов толщины для простой замены предварительно укомплектованных фланцев на месте.

#### Основные данные для заказа

Тип	КТВ GP XX2620 AB S4 6MM	Версия
Заказ №	<a href="#">1256320000</a>	Klippon TB (Terminal Box), Фланец, прямой, Высота: 250 mm,
GTIN (EAN)	4050118093735	Ширина: 167 mm, Глубина: 6 mm, Фланцевые пластины: сверху, снизу, Основной материал: Нержавеющая сталь 1.4404, электрополировка, серебряный
Кол.	1 ST	
Тип	КТВ GP 26XX20 CD S4 6MM	Версия
Заказ №	<a href="#">1256330000</a>	Klippon TB (Terminal Box), Фланец, прямой, Высота: 204 mm,
GTIN (EAN)	4050118093742	Ширина: 167 mm, Глубина: 6 mm, Фланцевые пластины: слева, справа, Основной материал: Нержавеющая сталь 1.4404, электрополировка, серебряный
Кол.	1 ST	

### Gland plates with earthing studs



Интеграция, расширение и индивидуализация: подходящее дополнение для любого случая применения

Полностью структурированная система аксессуаров новой серии корпусов Klippon® TB позволяет просто приспособить корпуса к специфическим требованиям каждого случая применения.

**Фланцы**

Фланцы двух вариантов толщины для простой замены предварительно укомплектованных фланцев на месте.

#### Основные данные для заказа

Тип	КТВ GP XX2620 AB S4 PE	Версия
Заказ №	<a href="#">2023100000</a>	Klippon TB (Terminal Box), Фланец, прямой, Высота: 250 mm,
GTIN (EAN)	4050118403350	Ширина: 167 mm, Глубина: 3 mm, Фланцевые пластины: сверху, снизу, Основной материал: Нержавеющая сталь 1.4404, Нержавеющая сталь 1.4404 (316 L), электрополировка, серебряный
Кол.	1 ST	
Тип	КТВ GP 26XX20 CD S4 PE	Версия
Заказ №	<a href="#">2023110000</a>	Klippon TB (Terminal Box), Фланец, прямой, Высота: 204 mm,
GTIN (EAN)	4050118403572	Ширина: 167 mm, Глубина: 3 mm, Фланцевые пластины: слева,
Кол.	1 ST	

## КТВ QL 262620 S4E4

**Weidmüller Interface GmbH & Co. KG**

Klingenbergstraße 26  
D-32758 Detmold  
Germany

www.weidmueller.com

## Аксессуары

справа, Основной материал: Нержавеющая сталь 1.4404, электрополировка, серебряный

### Нержавеющая сталь 1.4301



Интеграция, расширение и индивидуализация: подходящее дополнение для любого случая применения

Полностью структурированная система аксессуаров новой серии корпусов Klirron® TB позволяет просто приспособить корпуса к специфическим требованиям каждого случая применения.

**Дождевые кожухи**

Дождевой кожух обеспечивает идеальную дополнительную защиту корпуса на случай, если последний устанавливается в особых климатических условиях, например, при повышенном уровне осадков или повышенном солнечном излучении.

#### Основные данные для заказа

Тип	КТВ RNHD 262620 R	Версия
Заказ №	<a href="#">1281380000</a>	Klirron TB (Terminal Box), Защитный колпак от дождя, Высота: 55.9
GTIN (EAN)	4050118072174	мм, Ширина: 265 мм, Глубина: 211.2 мм, Основной материал:
Кол.	1 ST	Нержавеющая сталь 1.4301, полировка до зеркального блеска, серебряный

### Держатель этикеток типа



Интеграция, расширение и индивидуализация: подходящее дополнение для любого случая применения

Полностью структурированная система аксессуаров новой серии корпусов Klirron® TB позволяет просто приспособить корпуса к специфическим требованиям каждого случая применения.

**Держатель шильдика**

Для наглядной установки необходимых и дополнительных шильдиков доступны держатели шильдиком в различных исполнениях.

#### Основные данные для заказа

Тип	TPSDHA КТВ 100X25 S2 2R	Версия
Заказ №	<a href="#">1257640000</a>	Klirron TB (Terminal Box), Типовой держатель шильдика, Заклепочное, Высота: 25 мм, Ширина: 141 мм, Глубина: 16.5
GTIN (EAN)	4050118070354	мм, Основной материал: Нержавеющая сталь 1,4301 (304), полировка до зеркального блеска, серебряный
Кол.	1 ST	
Тип	TPSDHA КТВ 130X50 S2 R	Версия
Заказ №	<a href="#">1283450000</a>	Klirron TB (Terminal Box), Типовой держатель шильдика, Заклепочное, Высота: 50 мм, Ширина: 171 мм, Глубина: 16.5 мм, Основной материал: Нержавеющая сталь 1.4301, Нержавеющая сталь 1,4301 (304), полировка до зеркального блеска, серебряный
GTIN (EAN)	4050118073621	
Кол.	1 ST	

## КТВ QL 262620 S4E4

**Weidmüller Interface GmbH & Co. KG**

Klingenbergstraße 26

D-32758 Detmold

Germany

[www.weidmueller.com](http://www.weidmueller.com)

## Аксессуары

Тип	TPSDHA КТВ 70X70M3 S2 R	Версия
Заказ №	<a href="#">1279320000</a>	Klipron TB (Terminal Box), Типовой держатель шильдика,
GTIN (EAN)	4050118070101	Заклепочное, Высота: 70 мм, Ширина: 70 мм, Глубина: 20 мм,
Кол.	1 ST	Основной материал: Нержавеющая сталь 1.4301, Нержавеющая сталь 1.4301 (304), полировка до зеркального блеска, серебряный

## Уплотняющие элементы



Интеграция, расширение и индивидуализация: подходящее дополнение для любого случая применения

Полностью структурированная система аксессуаров новой серии корпусов Klipron® TB позволяет просто приспособить корпуса к специфическим требованиям каждого случая применения. Затворные системы Для надежного и надлежащего запираения корпусов предлагаются различные затворные системы. Для корпусов Klipron® TB MH – навесной замок, для корпусов Klipron® TB QL – самые различные замочные цилиндры.

## Основные данные для заказа

Тип	КТВ QLH S4 SLS	Версия
Заказ №	<a href="#">1191610000</a>	Klipron TB (Terminal Box), Запорный элемент, Основной материал:
GTIN (EAN)	4050118137965	Нержавеющая сталь 1.4404, необработанный, серебряный
Кол.	50 ST	
Тип	КТВ QLL S2 DB3	Версия
Заказ №	<a href="#">1191590000</a>	Klipron TB (Terminal Box), Запорный элемент, Основной материал:
GTIN (EAN)	4050118134285	Нержавеющая сталь 1.4301, необработанный, серебряный
Кол.	50 ST	
Тип	КТВ QLL S2 SLS	Версия
Заказ №	<a href="#">1191600000</a>	Klipron TB (Terminal Box), Запорный элемент, Основной материал:
GTIN (EAN)	4050118137989	Нержавеющая сталь 1.4301, необработанный, серебряный
Кол.	10 ST	

## Аксессуары

### Монтажный материал



Возможности интеграции, расширения и индивидуализации – превосходное дополнение к любой системе

Полная структура системных принадлежностей для новой серии корпусов Klirron® TB позволяет легко привести корпус в соответствие с конкретными требованиями каждой системы.

**Монтаж наборов деталей**

Монтаж наборов деталей предназначен для быстрого и простого монтажа держателей печатных меток, держателей документов и кожухов от дождя.

Набор для крепления меток SD требуется для установки пластиковой (Trafolyte) идентификации или печатной метки. С помощью данного набора можно установить метку с идентификацией или текстом непосредственно на крышке корпуса. Набор крепления меток специально разработан для этого.

Только при помощи этого набора можно обеспечить отсутствие протечек в отсек или повреждения метки.

Универсальный крепежный набор TPSD разработан для обеспечения надежного и быстрого монтажа держателей меток, дождевых кожухов или держателей документов, к примеру. При использовании крепежного набора сокращается (если не исключается) риск протечек.

### Основные данные для заказа

Тип	SD FIXING SET	Версия
Заказ №	<a href="#">1285200000</a>	Klirron TB (Terminal Box), Набор для крепления
GTIN (EAN)	4050118075472	идентификационной таблички, Высота: 12 mm, Ширина: 12 mm,
Кол.	1 ST	Глубина: 16.4 mm, Основной материал: Нержавеющая сталь, необработанный, серебряный
Тип	TPSD FIXING SET KTB	Версия
Заказ №	<a href="#">1252190000</a>	Klirron TB (Terminal Box), Набор крепежных деталей для
GTIN (EAN)	4050118043969	типовой пластины, Основной материал: Нержавеющая сталь,
Кол.	1 ST	необработанный, серебряный

### Держатель документа



Возможности интеграции, расширения и индивидуализации – превосходное дополнение к любой системе

Полная структура системных принадлежностей для новой серии корпусов Klirron® TB позволяет легко привести корпус в соответствие с конкретными требованиями каждой системы.

**Держатели документов**

Держатели документов для правильного хранения документации в корпусе

**КТВ QL 262620 S4E4**

**Weidmüller Interface GmbH & Co. KG**  
Klingenbergstraße 26  
D-32758 Detmold  
Germany

www.weidmueller.com

**Аксессуары**

**Основные данные для заказа**

Тип	DOHA KTB A6 S2 R	Версия
Заказ №	<a href="#">1252780000</a>	Klipron TB (Terminal Box), Держатель документа, Заклепочное,
GTIN (EAN)	4050118045512	Высота: 110 mm, Ширина: 130 mm, Глубина: 20 mm, Основной
Кол.	1 ST	материал: Нержавеющая сталь 1.4301 (304), полировка до
		зеркального блеска, серебряный

**Болт заземления**



Интеграция, расширение и индивидуализация:  
подходящее дополнение для любого случая  
применения

Полностью структурированная система аксессуаров  
новой серии корпусов Klipron® TB позволяет просто  
приспособить корпуса к специфическим требованиям  
каждого случая применения.

**Болт заземления**

Болт заземления для замены в качестве комплектного  
компонента, в двух вариантах – из латуни и  
нержавеющей стали.

**Основные данные для заказа**

Тип	PEBZ M10 KTB BR SET	Версия
Заказ №	<a href="#">1192680000</a>	Klipron TB (Terminal Box), Болт заземления, прочее, Высота: 21
GTIN (EAN)	4032248974641	mm, Ширина: 21 mm, Глубина: 48.7 mm, Основной материал:
Кол.	1 ST	Латунь, необработанный, серебряный
Тип	PEBZ M10 KTB S4 SET	Версия
Заказ №	<a href="#">1192690000</a>	Klipron TB (Terminal Box), Болт заземления, прочее, Высота: 21
GTIN (EAN)	4032248974658	mm, Ширина: 21 mm, Глубина: 48.7 mm, Основной материал:
Кол.	1 ST	Нержавеющая сталь 1.4404 (316 L), необработанный, серебряный

**Заземляющая лента**

Полная структура системных принадлежностей для  
новой серии корпусов Klipron® TB позволяет легко  
привести корпус в соответствие с конкретными  
требованиями каждой области применения.

Предлагаются следующие варианты:

- Уплотнительные элементы
- Держатель документа
- Шпилька заземления
- Фланцевые пластины
- Монтажный материал
- Монтажные пластины
- Защитные козырьки от дождя
- Распорка
- Клеммные рейки
- Держатель этикеток типа

**Основные данные для заказа**

Тип	PECD WIRE 6/200/D6 SET	Версия
Заказ №	<a href="#">2475490000</a>	Klipron TB (Terminal Box), Заземляющая лента, Винтовое,
GTIN (EAN)	4050118487206	Основной материал: Сталь, зеленый/желтый
Кол.	1 ST	

**КТВ QL 262620 S4E4**

**Weidmüller Interface GmbH & Co. KG**

Klingenbergstraße 26  
D-32758 Detmold  
Germany

www.weidmueller.com

**Аксессуары**

**Нержавеющая сталь 1.4404 (316L)**



Интеграция, расширение и индивидуализация: подходящее дополнение для любого случая применения

Полностью структурированная система аксессуаров новой серии корпусов Klirron® TB позволяет просто приспособить корпуса к специфическим требованиям каждого случая применения.

**Дождевые кожухи**

Дождевой кожух обеспечивает идеальную дополнительную защиту корпуса на случай, если последний устанавливается в особых климатических условиях, например, при повышенном уровне осадков или повышенном солнечном излучении.

**Основные данные для заказа**

Тип	КТВ RNHD 262620 S4E R	Версия
Заказ №	<a href="#">1314110000</a>	Klirron TB (Terminal Box), Защитный колпак от дождя, Высота:
GTIN (EAN)	4050118117356	55.9 mm, Ширина: 265 mm, Глубина: 211.2 mm, Основной
Кол.	1 ST	материал: Нержавеющая сталь 1.4404 (316 L), электрополировка, серебряный

**Глубина: 7,5 мм**



Возможности интеграции, расширения и индивидуализации: идеальное дополнение для любой области применения.

Единообразная структура системных принадлежностей для ассортимента корпусов Klirron® TB позволяет легко привести корпус в соответствие с конкретными требованиями каждой системы.

**Клеммные рейки**

Клеммные рейки доступны в двух размерах для монтажа DIN-реек (например электроники, клемм) или компонентов в корпусах.

**Основные данные для заказа**

Тип	TS35X7.5 ST KTB2626 VER	Версия
Заказ №	<a href="#">8000006709</a>	Монтажная рейка, TS 35, TS 35 x 7.5, Ширина: 205 mm, без
GTIN (EAN)	4050118652826	продольного отверстия, Сталь, с гальваническим цинковым
Кол.	20 ST	покрытием и пассивированный
Тип	TS35X7.5 ST KTB3526 HOR	Версия
Заказ №	<a href="#">8000006721</a>	Монтажная рейка, TS 35, TS 35 x 7.5, Ширина: 199 mm, без
GTIN (EAN)	4050118652895	продольного отверстия, Сталь, оцинкованный, хромированный
Кол.	20 ST	

## КТВ QL 262620 S4E4

**Weidmüller Interface GmbH & Co. KG**  
 Klingenbergstraße 26  
 D-32758 Detmold  
 Germany

www.weidmueller.com

## Аксессуары

### Монтажные панели



Монтажные панели, со схемами расположения отверстий и без них, для продольного и поперечного монтажа DIN-реек или компонентов непосредственно на монтажную панель.

### Основные данные для заказа

Тип	GFSC M5X10 TX20 SET	Версия	
Заказ №	<a href="#">1274150000</a>	Клиррон EB (Essential Box), Крепежный винт, Высота: 13.3 мм,	
GTIN (EAN)	4050118063820	Ширина: 8.5 мм, Глубина: 8.5 мм, Основной материал: Сталь,	
Кол.	1 ST	оцинкованная, с гальваническим цинковым покрытием и	
		пассивированный, серебряный	

### Глубина: 15 мм



Возможности интеграции, расширения и индивидуализации: идеальное дополнение для любой области применения.  
 Единообразная структура системных принадлежностей для ассортимента корпусов Klirron® TB позволяет легко привести корпус в соответствие с конкретными требованиями каждой системы.  
 Клеммные рейки  
 Клеммные рейки доступны в двух размерах для монтажа DIN-реек (например электроники, клемм) или компонентов в корпусах.

### Основные данные для заказа

Тип	TS35X15 ST KTB2626 VER	Версия	
Заказ №	<a href="#">8000073110</a>	Монтажная рейка, TS 35, TS 35 x 15, Ширина: 205 мм, без	
GTIN (EAN)	4064675340607	продольного отверстия, Сталь, с гальваническим цинковым	
Кол.	20 ST	покрытием и пассивированный	
Тип	TS35X15 ST KTB3526 HOR	Версия	
Заказ №	<a href="#">8000073113</a>	Монтажная рейка, TS 35, TS 35 x 15, Ширина: 199 мм, без	
GTIN (EAN)	4064675340669	продольного отверстия, Сталь, с гальваническим цинковым	
Кол.	20 ST	покрытием и пассивированный	

## КТВ QL 262620 S4E4

**Weidmüller Interface GmbH & Co. KG**

Klingenbergstraße 26  
D-32758 Detmold  
Germany

[www.weidmueller.com](http://www.weidmueller.com)

## Аксессуары

### Монтажный материал



Возможности интеграции, расширения и индивидуализации – превосходное дополнение к любой системе

Полная структура системных принадлежностей для новой серии корпусов Klirron® TB позволяет легко привести корпус в соответствие с конкретными требованиями каждой системы.

**Монтаж наборов деталей**

Монтаж наборов деталей предназначен для быстрого и простого монтажа держателей печатных меток, держателей документов и кожухов от дождя.

Набор для крепления меток SD требуется для установки пластиковой (Trafolyte) идентификации или печатной метки. С помощью данного набора можно установить метку с идентификацией или текстом непосредственно на крышке корпуса. Набор крепления меток специально разработан для этого.

Только при помощи этого набора можно обеспечить отсутствие протечек в отсек или повреждения метки.

Универсальный крепежный набор TPSD разработан для обеспечения надежного и быстрого монтажа держателей меток, дождевых кожухов или держателей документов, к примеру. При использовании крепежного набора сокращается (если не исключается) риск протечек.

### Основные данные для заказа

Тип	FKSC M6X8 D9/SW3	Версия
Заказ №	<a href="#">0642600000</a>	Klirron TB (Terminal Box), Крепежный винт, Основной материал:
GTIN (EAN)	4008 190058258	Сталь
Кол.	50 ST	