

**КТВ QL 262620 S4E1**

**Weidmüller Interface GmbH & Co. KG**  
Klingenbergstraße 26  
D-32758 Detmold  
Germany

www.weidmueller.com

**Подобно иллюстрации**



Abbildung ähnlich

Корпуса семейства Klippon® TB обеспечивают превосходные рабочие характеристики, даже в самых тяжелых промышленных условиях. Кроме того, они соответствуют более жестким требованиям потенциально взрывоопасных атмосфер, встречающихся, в особенности, в перерабатывающей и энергетической промышленности. Корпуса новой серии Klippon® TB QL предлагают дальнейшие усовершенствования продуктовой линейки, уже успевшей занять лидирующее положение на рынке.

Корпуса серии Klippon® TB QL обладают следующими преимуществами:

- Предлагаются в 19 размерах и с 3 стандартными значениями глубины
- Оснащены панелями муфт кабельного ввода (до 4 шт.)
- Уплотнение имеет защиту от сжатия
- Быстро фиксируемая крышка, с прорезью в стандартном исполнении
- Улучшенные температурные характеристики
- Класс защиты IP66
- Штырь заземления в крышке и основании корпуса
- Приваренная монтажная опора
- Международные сертификаты

**Основные данные для заказа**

Версия	Klippon TB QL (Terminal Box - Quarter Lock), Пустой корпус, Корпус из нержавеющей стали, Высота: 260 мм, Ширина: 260 мм, Глубина: 200 мм, Фланцевые пластины: снизу, Основной материал: Нержавеющая сталь 1.4404 (316 L), электрополировка, серебряный
Заказ №	<a href="#">1199960000</a>
Тип	КТВ QL 262620 S4E1
GTIN (EAN)	4032248982646
Кол.	1 Штука

## КТВ QL 262620 S4E1

**Weidmüller Interface GmbH & Co. KG**

Klingenbergstraße 26  
D-32758 Detmold  
Germany

www.weidmueller.com

## Технические данные

### Сертификаты

Допуски к эксплуатации



ROHS	Соответствовать
UL File Number Search	<a href="#">Сайт UL</a>
Сертификат № (cULus)	E243298

### Размеры и массы

Глубина	200 mm	Глубина (дюймов)	7.874 inch
Высота	260 mm	Высота (в дюймах)	10.2362 inch
Ширина	260 mm	Ширина (в дюймах)	10.2362 inch
Размеры крепежа, высота	170 mm	Размеры крепежа, ширина	286 mm
Масса нетто	5620 g		

### Температуры

Рабочая температура	-60 °C...135 °C	Примечание: температура окружающей среды (эксплуатация)	Эксплуатация при температуре более чем 105 °C защита IP ограничивается IP66.
---------------------	-----------------	---	--

### Экологическое соответствие изделия

Состояние соответствия RoHS	Соответствует с исключением
Исключение из RoHS (если применимо/известно)	6с
REACH SVHC	Lead 7439-92-1
SCIP	8d5fcdfe-c58e-44e1-a6b4-74d2bbccc9dd

### Заземление корпуса

Масса, корпус, внутр.	Приваренная шпилька заземления M6 из нержавеющей стали на корпусе и крышке.
-----------------------	---

### Кабельные вводы, левосторонние

M63	1	M75	1
M12	25	M50	2
M16	16	M32	4
M25	9	M20	11
M40	4		

### Кабельный ввод справа

M25	9	M63	1
M75	1	M16	16
M40	4	M50	2
M32	4	M20	11

## КТВ QL 262620 S4E1

**Weidmüller Interface GmbH & Co. KG**

Klingenbergstraße 26

D-32758 Detmold

Germany

www.weidmueller.com

## Технические данные

M12 25

### Монтаж вертикальный

WDU 10 / ZDU 10	1x18	WDU 16 / ZDU 16	1x15
WDU 2,5 / ZDU 2,5 / IDU 2,5	2x35	WDU 4 / ZDU 4	1x30
WDU 6 / ZDU 6	1x22		

### Монтаж горизонтальный

WDU 10 / ZDU 10	1x17	WDU 16 / ZDU 16	1x14
WDU 2,5 / ZDU 2,5 / IDU 2,5	2x34	WDU 4 / ZDU 4	1x29
WDU 6 / ZDU 6	1x22		

### Номер сертификата корпуса

Номер сертификата UL для опасных зон	E223792	Номер декларации о соответствии (декларация о соответствии LVD)	DE PS261X 160412 001ISS03
Номер сертификата UL для обычных зон	E243298	Номер сертификата UL 508A	E223801
Номер сертификата соответствия (сертификат соответствия)	DE PS261X 160309 001ISS06	Номер сертификата соединительной коробки (UL)	E223792
Номер сертификата соединительной коробки (NEPSI)	2020322303003289	Номер сертификата пустого корпуса (ECAS)	21-09-25241/ E21-09-053807
Номер сертификата соединительной коробки (KOSHA)	16-AV4BO-0245X	Номер сертификата пустого корпуса (INMETRO)	LMP 21.0016U
Сертификат № (DNV)	TAE000013S	Номер сертификата соединительной коробки (AEx)	E223792
Номер сертификата (CCOE)	P461058_1	Номер сертификата соединительной коробки (ATEX)	IBExU14ATEX1050
Номер сертификата пустого корпуса (ATEX)	IBExU14ATEX1028 U	Номер сертификата соединительной коробки (INMETRO)	LMP 21.0017
Номер сертификата (INMETRO)	IEX13.0008U	Номер сертификата соединительной коробки (IECEX)	IECEXIBE14.0013
Номер сертификата пустого корпуса (IECEX)	IECEX IBE 14.0004U	Сертификат № (IECEX)	IECEXKEM10.0015U
Сертификат № (ATEX)	KEMA10ATEX0047U	Условия утверждения	ATEX, CCoE, DNV, IECEX, INMETRO, KC, NEPSI, CCC, UL AEx Class Div., UL AEx Class Zone, cULus
Сертификат № (cULus)	E243298		

### Общие данные

Толщина материала - крышка	1.5 mm	Толщина материала - розеточная часть	3 mm
Толщина материала - корпус	1.5 mm	Рабочая температура, макс.	135 °C
Рабочая температура, мин.	-60 °C	Прикрепление крышки	Вставка для 4-х тактного замка
Нормы	DIN EN 62208 — стандарт для пустых корпусов, DIN EN 61373 Class 1B**, DIN EN 15085-2, EN 60079-0, EN 60079-7, EN 60079-31, IEC 60079-0, IEC 60079-7, IEC 60079-31	Поверхность	электрополировка
Ударопрочность	7 J ATEX-Версия, 10 Дж стандартное исполнение	Размер под ключ	10 mm
Вид защиты	IP66	Основной материал	Нержавеющая сталь 1.4404 (316 L)

## КТВ QL 262620 S4E1

**Weidmüller Interface GmbH & Co. KG**

Klingenbergstraße 26

D-32758 Detmold

Germany

www.weidmueller.com

## Технические данные

Уплотняющий материал	Силикон	Монтажное крепление	4.6 или 9 распорных болтов с внутренней резьбой M6
Крепление корпуса	4 приваренные монтажные опоры с отверстиями 11 мм (2 опоры с прорезями и 2 крестообразные опоры)	Примечание: степень защиты	В случае использования при температурах выше 105 °C защита ограничена классом IP 66.
Монтаж фланцевой пластины	Винты M6 с шестигранной головкой SW10	Класс защиты (UL)	Type 3, Type 4X, Type 12
Фланцевые пластины	снизу	Размер коробки	320x455x290
Отверстие для доступа, ширина	201 мм	Угловая крыка	130.00 °
Габаритные размеры	271 x 311 x 210	Фланцевая пластина	Да
Макс нагрузка	27 кг	Отверстие для доступа, высота	207 мм
Позиция с заземлением	Корпус, сторона C	Применение	Взрывоопасные области, Перерабатывающая промышленность, Нефте и газо добывающая промышленности, Химическое производство, Снаружи, Внутри

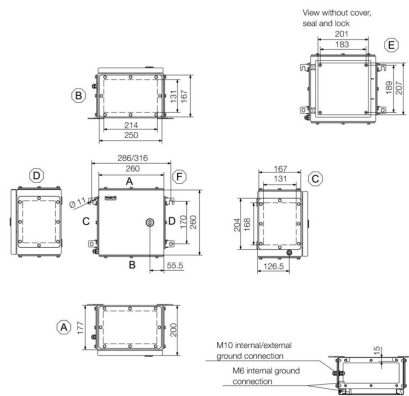
### Резьбовое соединение сверху / внизу

M20	14	M12	33
M63	2	M40	5
M32	6	M25	12
M50	2	M75	1
M16	22		

### Классификации

ETIM 8.0	EC002503	ETIM 9.0	EC002503
ETIM 10.0	EC002503	ECLASS 14.0	27-18-05-02
ECLASS 15.0	27-18-05-02		

Изображения



**КТВ QL 262620 S4E1**

**Weidmüller Interface GmbH & Co. KG**  
Klingenbergstraße 26  
D-32758 Detmold  
Germany

www.weidmueller.com

**Аксессуары**

**260 x 260mm**



Интеграция, расширение и индивидуализация:  
подходящее дополнение для любого случая  
применения

Полностью структурированная система аксессуаров  
новой серии корпусов Klirron® TB позволяет просто  
приспособить корпуса к специфическим требованиям  
каждого случая применения.

**Монтажные пластины**

Монтажные пластины с или без схемы расположения  
отверстий, для продольного и поперечного крепления  
монтажных реек или компонентов непосредственно на  
монтажной пластине.

**Основные данные для заказа**

Тип	КТВ MOPL 2626 MSZN	Версия
Заказ №	<a href="#">1193950000</a>	Klirron TB (Terminal Box), Монтажная панель, Высота: 205 mm,
GTIN (EAN)	4050118028119	Ширина: 199 mm, Глубина: 1.5 mm, Основной материал: Сталь
Кол.	1 ST	листовая, оцинкованный, серебряный
Тип	КТВ MOPL 2626 S2N	Версия
Заказ №	<a href="#">1193820000</a>	Klirron TB (Terminal Box), Монтажная панель, Высота: 205
GTIN (EAN)	4050118028423	mm, Ширина: 199 mm, Глубина: 1.5 mm, Основной материал:
Кол.	1 ST	Нержавеющая сталь 1,4301 (304), необработанный, серебряный
Тип	КТВ MOPL 2626 MSZN H	Версия
Заказ №	<a href="#">2022060000</a>	Klirron TB (Terminal Box), Монтажная панель, с готовыми
GTIN (EAN)	4050118403503	отверстиями, Высота: 205 mm, Ширина: 199 mm, Глубина:
Кол.	1 ST	1.5 mm, Основной материал: Сталь листовая, оцинкованный,
		серебряный
Тип	КТВ MOPL 2626 S2N H	Версия
Заказ №	<a href="#">1257660000</a>	Klirron TB (Terminal Box), Монтажная панель, с готовыми
GTIN (EAN)	4050118049084	отверстиями, Высота: 205 mm, Ширина: 199 mm, Глубина: 1.5
Кол.	1 ST	mm, Основной материал: Нержавеющая сталь 1,4301 (304),
		необработанный, серебряный

**Gland plates without earthing studs**



Интеграция, расширение и индивидуализация:  
подходящее дополнение для любого случая  
применения

Полностью структурированная система аксессуаров  
новой серии корпусов Klirron® TB позволяет просто  
приспособить корпуса к специфическим требованиям  
каждого случая применения.

**Фланцы**

Фланцы двух вариантов толщины для простой замены  
предварительно укомплектованных фланцев на месте.

**Основные данные для заказа**

Тип	КТВ GP XX2620 AB S4 3MM	Версия
Заказ №	<a href="#">1280930000</a>	Klirron TB (Terminal Box), Фланец, прямой, Высота: 250 mm,
GTIN (EAN)	4050118071580	Ширина: 167 mm, Глубина: 3 mm, Фланцевые пластины:
Кол.	1 ST	сверху, снизу, Основной материал: Нержавеющая сталь 1.4404,
		Нержавеющая сталь 1.4404 (316 L), электрополировка,
		серебряный

**КТВ QL 262620 S4E1**

**Weidmüller Interface GmbH & Co. KG**  
Klingenbergstraße 26  
D-32758 Detmold  
Germany

www.weidmueller.com

**Аксессуары**

**Пластины вводов, изготовленные из нержавеющей стали – 6 мм**



Интеграция, расширение и индивидуализация:  
подходящее дополнение для любого случая  
применения  
Полностью структурированная система аксессуаров  
новой серии корпусов Klirron® ТВ позволяет просто  
приспособить корпуса к специфическим требованиям  
каждого случая применения.  
**Фланцы**  
Фланцы двух вариантов толщины для простой замены  
предварительно укомплектованных фланцев на месте.

**Основные данные для заказа**

Тип	КТВ GP XX2620 AB S4 6MM	Версия
Заказ №	<a href="#">1256320000</a>	Klirron ТВ (Terminal Box), Фланец, прямой, Высота: 250 mm,
GTIN (EAN)	4050118093735	Ширина: 167 mm, Глубина: 6 mm, Фланцевые пластины:
Кол.	1 ST	сверху, снизу, Основной материал: Нержавеющая сталь 1.4404, электрополировка, серебряный

**Gland plates with earthing studs**



Интеграция, расширение и индивидуализация:  
подходящее дополнение для любого случая  
применения  
Полностью структурированная система аксессуаров  
новой серии корпусов Klirron® ТВ позволяет просто  
приспособить корпуса к специфическим требованиям  
каждого случая применения.  
**Фланцы**  
Фланцы двух вариантов толщины для простой замены  
предварительно укомплектованных фланцев на месте.

**Основные данные для заказа**

Тип	КТВ GP XX2620 AB S4 PE	Версия
Заказ №	<a href="#">2023100000</a>	Klirron ТВ (Terminal Box), Фланец, прямой, Высота: 250 mm,
GTIN (EAN)	4050118403350	Ширина: 167 mm, Глубина: 3 mm, Фланцевые пластины:
Кол.	1 ST	сверху, снизу, Основной материал: Нержавеющая сталь 1.4404, Нержавеющая сталь 1.4404 (316 L), электрополировка, серебряный

**КТВ QL 262620 S4E1**

**Weidmüller Interface GmbH & Co. KG**  
Klingenbergstraße 26  
D-32758 Detmold  
Germany

www.weidmueller.com

**Аксессуары**

**Нержавеющая сталь 1.4301**



Интеграция, расширение и индивидуализация:  
подходящее дополнение для любого случая  
применения

Полностью структурированная система аксессуаров  
новой серии корпусов Klippon® TB позволяет просто  
приспособить корпуса к специфическим требованиям  
каждого случая применения.

**Дождевые кожухи**

Дождевой кожух обеспечивает идеальную  
дополнительную защиту корпуса на случай, если  
последний устанавливается в особых климатических  
условиях, например, при повышенном уровне осадков  
или повышенном солнечном излучении.

**Основные данные для заказа**

Тип	КТВ RNHD 262620 R	Версия
Заказ №	<a href="#">1281380000</a>	Klippon TB (Terminal Box), Защитный колпак от дождя, Высота: 55.9
GTIN (EAN)	4050118072174	мм, Ширина: 265 мм, Глубина: 211.2 мм, Основной материал:
Кол.	1 ST	Нержавеющая сталь 1.4301, полировка до зеркального блеска, серебряный

**Держатель этикеток типа**



Интеграция, расширение и индивидуализация:  
подходящее дополнение для любого случая  
применения

Полностью структурированная система аксессуаров  
новой серии корпусов Klippon® TB позволяет просто  
приспособить корпуса к специфическим требованиям  
каждого случая применения.

**Держатель шильдика**

Для наглядной установки необходимых и  
дополнительных шильдиком доступны держатели  
шильдиков в различных исполнениях.

**Основные данные для заказа**

Тип	TPSDHA КТВ 100X25 S2 2R	Версия
Заказ №	<a href="#">1283450000</a>	Klippon TB (Terminal Box), Типовой держатель шильдика, Заклепочное, Высота: 25 мм, Ширина: 141 мм, Глубина:
GTIN (EAN)	4050118070354	16.5 мм, Основной материал: Нержавеющая сталь 1.4301, Нержавеющая сталь 1,4301 (304), полировка до зеркального блеска, серебряный
Кол.	1 ST	
Тип	TPSDHA КТВ 130X50 S2 R	Версия
Заказ №	<a href="#">1283450000</a>	Klippon TB (Terminal Box), Типовой держатель шильдика, Заклепочное, Высота: 50 мм, Ширина: 171 мм, Глубина:
GTIN (EAN)	4050118073621	16.5 мм, Основной материал: Нержавеющая сталь 1.4301, Нержавеющая сталь 1,4301 (304), полировка до зеркального блеска, серебряный
Кол.	1 ST	
Тип	TPSDHA КТВ 70X70M3 S2 R	Версия
Заказ №	<a href="#">1279320000</a>	Klippon TB (Terminal Box), Типовой держатель шильдика, Заклепочное, Высота: 70 мм, Ширина: 70 мм, Глубина: 20 мм,
GTIN (EAN)	4050118070101	Основной материал: Нержавеющая сталь 1.4301, Нержавеющая сталь 1,4301 (304), полировка до зеркального блеска, серебряный
Кол.	1 ST	

## КТВ QL 262620 S4E1

**Weidmüller Interface GmbH & Co. KG**

Klingenbergstraße 26  
D-32758 Detmold  
Germany

www.weidmueller.com

## Аксессуары

### Уплотняющие элементы



Интеграция, расширение и индивидуализация: подходящее дополнение для любого случая применения

Полностью структурированная система аксессуаров новой серии корпусов Klirron® TB позволяет просто приспособить корпуса к специфическим требованиям каждого случая применения. Затворные системы Для надежного и надлежащего запирания корпусов предлагаются различные затворные системы. Для корпусов Klirron® TB MH – навесной замок, для корпусов Klirron® TB QL – самые различные замочные цилиндры.

### Основные данные для заказа

Тип	КТВ QLH S4 SLS	Версия
Заказ №	<a href="#">1191610000</a>	Klirron TB (Terminal Box), Запорный элемент, Основной материал:
GTIN (EAN)	4050118137965	Нержавеющая сталь 1.4404, необработанный, серебряный
Кол.	50 ST	
Тип	КТВ QLL S2 DB3	Версия
Заказ №	<a href="#">1191590000</a>	Klirron TB (Terminal Box), Запорный элемент, Основной материал:
GTIN (EAN)	4050118134285	Нержавеющая сталь 1.4301, необработанный, серебряный
Кол.	50 ST	
Тип	КТВ QLL S2 SLS	Версия
Заказ №	<a href="#">1191600000</a>	Klirron TB (Terminal Box), Запорный элемент, Основной материал:
GTIN (EAN)	4050118137989	Нержавеющая сталь 1.4301, необработанный, серебряный
Кол.	10 ST	

### Монтажный материал



Возможности интеграции, расширения и индивидуализации – превосходное дополнение к любой системе

Полная структура системных принадлежностей для новой серии корпусов Klirron® TB позволяет легко привести корпус в соответствие с конкретными требованиями каждой системы.

**Монтаж наборов деталей**

Монтаж наборов деталей предназначен для быстрого и простого монтажа держателей печатных меток, держателей документов и кожухов от дождя.

Набор для крепления меток SD требуется для установки пластиковой (Trafolyte) идентификации или печатной метки. С помощью данного набора можно установить метку с идентификацией или текстом непосредственно на крышке корпуса. Набор крепления меток специально разработан для этого. Только при помощи этого набора можно обеспечить отсутствие протечек в отсек или повреждения метки. Универсальный крепежный набор TPSD разработан для обеспечения надежного и быстрого монтажа держателей меток, дождевых кожухов или держателей документов, к примеру. При использовании крепежного набора сокращается (если не исключается) риск протечек.

## КТВ QL 262620 S4E1

**Weidmüller Interface GmbH & Co. KG**

Klingenbergstraße 26

D-32758 Detmold

Germany

www.weidmueller.com

## Аксессуары

### Основные данные для заказа

Тип	SD FIXING SET	Версия
Заказ №	<a href="#">1285200000</a>	Klipron TB (Terminal Box), Набор для крепления
GTIN (EAN)	4050118075472	идентификационной таблички, Высота: 12 mm, Ширина: 12 mm,
Кол.	1 ST	Глубина: 16.4 mm, Основной материал: Нержавеющая сталь, необработанный, серебряный
Тип	TPSD FIXING SET KTB	Версия
Заказ №	<a href="#">1252190000</a>	Klipron TB (Terminal Box), Набор крепежных деталей для
GTIN (EAN)	4050118043969	типовой пластины, Основной материал: Нержавеющая сталь,
Кол.	20 ST	необработанный, серебряный

### Держатель документа



Возможности интеграции, расширения и индивидуализации – превосходное дополнение к любой системе

Полная структура системных принадлежностей для новой серии корпусов Klipron® TB позволяет легко привести корпус в соответствие с конкретными требованиями каждой системы.

**Держатели документов**

Держатели документов для правильного хранения документации в корпусе

### Основные данные для заказа

Тип	DOHA KTB A6 S2 R	Версия
Заказ №	<a href="#">1252780000</a>	Klipron TB (Terminal Box), Держатель документа, Заклепочное,
GTIN (EAN)	4050118045512	Высота: 110 mm, Ширина: 130 mm, Глубина: 20 mm, Основной материал: Нержавеющая сталь 1.4301, Нержавеющая сталь
Кол.	1 ST	1,4301 (304), полировка до зеркального блеска, серебряный

### Болт заземления



Интеграция, расширение и индивидуализация: подходящее дополнение для любого случая применения

Полностью структурированная система аксессуаров новой серии корпусов Klipron® TB позволяет просто приспособить корпуса к специфическим требованиям каждого случая применения.

**Болт заземления**

Болт заземления для замены в качестве комплектного компонента, в двух вариантах – из латуни и нержавеющей стали.

### Основные данные для заказа

Тип	PEBZ M10 KTB BR SET	Версия
Заказ №	<a href="#">1192680000</a>	Klipron TB (Terminal Box), Болт заземления, прочее, Высота: 21 mm, Ширина: 21 mm, Глубина: 48.7 mm, Основной материал:
GTIN (EAN)	4032248974641	Латунь, необработанный, серебряный
Кол.	1 ST	
Тип	PEBZ M10 KTB S4 SET	Версия
Заказ №	<a href="#">1192690000</a>	Klipron TB (Terminal Box), Болт заземления, прочее, Высота: 21 mm, Ширина: 21 mm, Глубина: 48.7 mm, Основной материал:
GTIN (EAN)	4032248974658	Нержавеющая сталь 1.4404 (316 L), необработанный, серебряный
Кол.	1 ST	

## КТВ QL 262620 S4E1

**Weidmüller Interface GmbH & Co. KG**

Klingenbergstraße 26  
D-32758 Detmold  
Germany

www.weidmueller.com

## Аксессуары

### Заземляющая лента

Полная структура системных принадлежностей для новой серии корпусов Klirron® ТВ позволяет легко привести корпус в соответствие с конкретными требованиями каждой области применения.

Предлагаются следующие варианты:

- Уплотнительные элементы
- Держатель документа
- Шпилька заземления
- Фланцевые пластины
- Монтажный материал
- Монтажные пластины
- Защитные козырьки от дождя
- Распорка
- Клеммные рейки
- Держатель этикеток типа

#### Основные данные для заказа

Тип	PECD WIRE 6/200/D6 SET	Версия
Заказ №	<a href="#">2475490000</a>	Klirron ТВ (Terminal Box), Заземляющая лента, Винтовое,
GTIN (EAN)	4050118487206	Основной материал: Сталь, зеленый/желтый
Кол.	1 ST	

### Нержавеющая сталь 1.4404 (316L)



Интеграция, расширение и индивидуализация: подходящее дополнение для любого случая применения

Полностью структурированная система аксессуаров новой серии корпусов Klirron® ТВ позволяет просто приспособить корпуса к специфическим требованиям каждого случая применения.

**Дождевые кожухи**

Дождевой кожух обеспечивает идеальную дополнительную защиту корпуса на случай, если последний устанавливается в особых климатических условиях, например, при повышенном уровне осадков или повышенном солнечном излучении.

#### Основные данные для заказа

Тип	КТВ RNHD 262620 S4E R	Версия
Заказ №	<a href="#">1314110000</a>	Klirron ТВ (Terminal Box), Защитный колпак от дождя, Высота:
GTIN (EAN)	4050118117356	55.9 mm, Ширина: 265 mm, Глубина: 211.2 mm, Основной
Кол.	1 ST	материал: Нержавеющая сталь 1.4404 (316 L), электрополировка, серебряный

## КТВ QL 262620 S4E1

**Weidmüller Interface GmbH & Co. KG**

Klingenbergstraße 26

D-32758 Detmold

Germany

www.weidmueller.com

## Аксессуары

**Глубина: 7,5 мм**



Возможности интеграции, расширения и индивидуализации: идеальное дополнение для любой области применения.

Единообразная структура системных принадлежностей для ассортимента корпусов Klirron® ТВ позволяет легко привести корпус в соответствие с конкретными требованиями каждой системы.

Клеммные рейки

Клеммные рейки доступны в двух размерах для монтажа DIN-реек (например электроники, клемм) или компонентов в корпусах.

### Основные данные для заказа

Тип	TS35X7.5 ST KTB2626 VER	Версия
Заказ №	<a href="#">8000006709</a>	Монтажная рейка, TS 35, TS 35 x 7.5, Ширина: 205 мм, без
GTIN (EAN)	4050118652826	продольного отверстия, Сталь, с гальваническим цинковым
Кол.	20 ST	покрытием и пассивированный
Тип	TS35X7.5 ST KTB3526 HOR	Версия
Заказ №	<a href="#">8000006721</a>	Монтажная рейка, TS 35, TS 35 x 7.5, Ширина: 199 мм, без
GTIN (EAN)	4050118652895	продольного отверстия, Сталь, оцинкованный, хромированный
Кол.	20 ST	

### Монтажные панели



Монтажные панели, со схемами расположения отверстий и без них, для продольного и поперечного монтажа DIN-реек или компонентов непосредственно на монтажную панель.

### Основные данные для заказа

Тип	GFSC M5X10 TX20 SET	Версия
Заказ №	<a href="#">1274150000</a>	Klirron EB (Essential Box), Крепежный винт, Высота: 13.3 мм,
GTIN (EAN)	4050118063820	Ширина: 8.5 мм, Глубина: 8.5 мм, Основной материал: Сталь,
Кол.	1 ST	оцинкованная, с гальваническим цинковым покрытием и
		пассивированный, серебряный

## КТВ QL 262620 S4E1

**Weidmüller Interface GmbH & Co. KG**

Klingenbergstraße 26  
D-32758 Detmold  
Germany

www.weidmueller.com

## Аксессуары

**Глубина: 15 мм**



Возможности интеграции, расширения и индивидуализации: идеальное дополнение для любой области применения. Единообразная структура системных принадлежностей для ассортимента корпусов Klirron® TB позволяет легко привести корпус в соответствие с конкретными требованиями каждой системы. Клеммные рейки Клеммные рейки доступны в двух размерах для монтажа DIN-реек (например электроники, клемм) или компонентов в корпусах.

### Основные данные для заказа

Тип	TS35X15 ST KTB2626 VER	Версия
Заказ №	<a href="#">8000073110</a>	Монтажная рейка, TS 35, TS 35 x 15, Ширина: 205 мм, без
GTIN (EAN)	4064675340607	продольного отверстия, Сталь, с гальваническим цинковым
Кол.	20 ST	покрытием и пассивированный
Тип	TS35X15 ST KTB3526 HOR	Версия
Заказ №	<a href="#">8000073113</a>	Монтажная рейка, TS 35, TS 35 x 15, Ширина: 199 мм, без
GTIN (EAN)	4064675340669	продольного отверстия, Сталь, с гальваническим цинковым
Кол.	20 ST	покрытием и пассивированный

### Монтажный материал



Возможности интеграции, расширения и индивидуализации – превосходное дополнение к любой системе. Полная структура системных принадлежностей для новой серии корпусов Klirron® TB позволяет легко привести корпус в соответствие с конкретными требованиями каждой системы. Монтаж наборов деталей предназначен для быстрого и простого монтажа держателей печатных меток, держателей документов и кожухов от дождя. Набор для крепления меток SD требуется для установки пластиковой (Trafolyte) идентификации или печатной метки. С помощью данного набора можно установить метку с идентификацией или текстом непосредственно на крышке корпуса. Набор крепления меток специально разработан для этого. Только при помощи этого набора можно обеспечить отсутствие протечек в отсек или повреждения метки. Универсальный крепежный набор TPSD разработан для обеспечения надежного и быстрого монтажа держателей меток, дождевых кожухов или держателей документов, к примеру. При использовании крепежного набора сокращается (если не исключается) риск протечек.

**КТВ QL 262620 S4E1**

**Weidmüller Interface GmbH & Co. KG**

Klingenbergstraße 26  
D-32758 Detmold  
Germany

[www.weidmueller.com](http://www.weidmueller.com)

**Аксессуары**

**Основные данные для заказа**

Тип	FKSC M6X8 D9/SW3	Версия	
Заказ №	<a href="#">064260000</a>	Клirpon TB (Terminal Box), Крепежный винт, Основной материал:	
GTIN (EAN)	4008190058258	Сталь	
Кол.	50 ST		