

КТВ FS 262615 S4E2

Weidmüller Interface GmbH & Co. KG

Klingenbergstraße 26

D-32758 Detmold

Germany

www.weidmueller.com

Подобно иллюстрации



Abbildung ähnlich

Корпуса семейства Klippon® TB обеспечивают превосходные рабочие характеристики, даже в самых тяжелых промышленных условиях. Кроме того, они соответствуют более жестким требованиям потенциально взрывоопасных атмосфер, встречающихся в перерабатывающей и энергетической промышленности. Корпуса новой серии Klippon® TB FS предлагают дальнейшие усовершенствования продуктовой линейки, уже успевшей занять лидирующее положение на рынке. Корпуса серии Klippon® TB FS обладают следующими преимуществами:

- Предлагаются в 12 размерах и с 3 стандартными значениями глубины
- Оснащены панелями муфт кабельного ввода (до 4 шт.)
- Уплотнение имеет защиту от сжатия
- Фиксация крышки за пределами герметичной зоны
- Улучшенные температурные характеристики
- Класс защиты IP66/IP67
- Штырь заземления в крышке и основании корпуса
- Приваренная монтажная опора

Основные данные для заказа

Версия	Klippon TB FS (Terminal Box - Fixing Screw), Пустой корпус, Корпус из нержавеющей стали, Высота: 260 мм, Ширина: 260 мм, Глубина: 150 мм, Фланцевые пластины: снизу, сверху, Основной материал: Нержавеющая сталь 1.4404 (316 L), электрополировка, серебряный
Заказ №	1195720000
Тип	КТВ FS 262615 S4E2
GTIN (EAN)	4032248978533
Кол.	1 Штука

КТВ FS 262615 S4E2

Weidmüller Interface GmbH & Co. KG
Klingenbergstraße 26
D-32758 Detmold
Germany

www.weidmueller.com

Технические данные

Сертификаты

Допуски к эксплуатации



ROHS	Соответствовать
UL File Number Search	Сайт UL
Сертификат № (cULus)	E256877

Размеры и массы

Глубина	150 mm	Глубина (дюймов)	5.9055 inch
Высота	260 mm	Высота (в дюймах)	10.2362 inch
Ширина	260 mm	Ширина (в дюймах)	10.2362 inch
Размеры крепежа, высота	170 mm	Размеры крепежа, ширина	286 mm
Масса нетто	4959 g		

Температуры

Рабочая температура	-60 °C...135 °C	Примечание: температура окружающей среды (эксплуатация)	Эксплуатация при температуре более чем 105 °C защита IP ограничивается IP66.
---------------------	-----------------	---	--

Экологическое соответствие изделия

Состояние соответствия RoHS	Соответствует с исключением
Исключение из RoHS (если применимо/известно)	6c
REACH SVHC	Lead 7439-92-1
SCIP	8d5fcdfe-c58e-44e1-a6b4-74d2bbccc9dd

Заземление корпуса

Масса, корпус, внутр.	Приваренная шпилька заземления M6 из нержавеющей стали на корпусе и крышке., Сплошная шпилька заземления M10 на корпусе
-----------------------	--

Кабельные вводы, левосторонние

M63	0	M75	0
M12	15	M50	2
M16	8	M32	2
M25	3	M20	7
M40	2		

КТВ FS 262615 S4E2

Weidmüller Interface GmbH & Co. KG

Klingenbergstraße 26
D-32758 Detmold
Germany

www.weidmueller.com

Технические данные

Кабельный ввод справа

M25	3	M63	0
M75	0	M16	8
M40	2	M50	2
M32	2	M20	7
M12	15		

Монтаж вертикальный

WDU 10 / ZDU 10	1x18	WDU 16 / ZDU 16	1x15
WDU 2,5 / ZDU 2,5 / IDU 2,5	2x35	WDU 35 / ZDU 35	1x10
WDU 4 / ZDU 4	1x30	WDU 6 / ZDU 6	1x22

Монтаж горизонтальный

WDU 10 / ZDU 10	1x17	WDU 16 / ZDU 16	1x14
WDU 2,5 / ZDU 2,5 / IDU 2,5	2x34	WDU 35 / ZDU 35	1x10
WDU 4 / ZDU 4	1x29	WDU 6 / ZDU 6	1x22

Номер сертификата корпуса

Номер сертификата UL для опасных зон	E223792	Номер декларации о соответствии (декларация о соответствии LVD)	DE PS261X 160412 001ISS03
Номер сертификата UL для обычных зон	E243298	Номер сертификата UL 508A	E223801
Номер сертификата соответствия (сертификат соответствия)	DE PS261X 160309 001ISS06	Номер сертификата соединительной коробки (UL)	E223792
Номер сертификата соединительной коробки (NEPSI)	2020322303003289	Номер сертификата пустого корпуса (ECAS)	21-09-25241 / E21-09-053807
Номер сертификата соединительной коробки (KOSHA)	16-AV4BO-0245X	Номер сертификата пустого корпуса (INMETRO)	LMP 21.0016U
Сертификат № (DNV)	TAE000013S	Номер сертификата соединительной коробки (AEx)	E223792
Номер сертификата соединительной коробки (ATEX)	IBExU14ATEX1050	Номер сертификата пустого корпуса (ATEX)	IBExU14ATEX1028 U
Номер сертификата соединительной коробки (INMETRO)	LMP 21.0017	Номер сертификата (INMETRO)	IEX13.0006U
Номер сертификата соединительной коробки (IECEX)	IECEXIBE14.0013	Номер сертификата пустого корпуса (IECEX)	IECEX IBE 14.0004U
Сертификат № (IECEX)	IECEXKEM10.0015U	Сертификат № (ATEX)	KEMA10ATEX0050
Условия утверждения	ATEX, CCoE, DNV, IECEX, INMETRO, KC, NEPSI, CCC, UL AEx Class Div., UL AEx Class Zone, cULus	Сертификат № (cULus)	E256877

Общие данные

Толщина материала - крышка	1.5 mm	Толщина материала - розеточная часть	3 mm
Толщина материала - корпус	1.5 mm	Рабочая температура, макс.	135 °C
Рабочая температура, мин.	-60 °C	Прикрепление крышки	Шестигранный болт с резьбой M6 и размером под ключ SW10
Нормы	DIN EN 62208 — стандарт для пустых корпусов, DIN EN 15085-2, EN 60079-0, EN 60079-7, EN 60079-31, IEC 60079-0, IEC 60079-7, IEC 60079-31	Поверхность	электрополировка

КТВ FS 262615 S4E2

Weidmüller Interface GmbH & Co. KG

Klingenbergstraße 26
D-32758 Detmold
Germany

www.weidmueller.com

Технические данные

Ударопрочность	7 J ATEX-Версия, 10 Дж стандартное исполнение	Размер под ключ	10 mm
Вид защиты	IP66, IP67	Основной материал	Нержавеющая сталь 1.4404 (316 L)
Уплотняющий материал	Силикон	Момент затяжки для винтов крышки	2.5 Nm
Монтажное крепление	4.6 или 9 распорных болтов с внутренней резьбой M6	Крепление корпуса	4 приваренные монтажные опоры с отверстиями 11 мм (2 опоры с прорезями и 2 крестообразные опоры)
Примечание: степень защиты	В случае использования при температурах свыше 105 °C защита ограничена классом IP 66.	Монтаж фланцевой пластины	Винты M6 с шестигранной головкой SW10
Класс защиты (UL)	Type 3, Type 4X, Type 12	Количество крепежных болтов	4
Фланцевые пластины	снизу, сверху	Размер коробки	320x455x240
Отверстие для доступа, ширина	230 mm	Габаритные размеры	282 x 311 x 158,5
Фланцевая пластина	Да	Макс нагрузка	27 kg
Отверстие для доступа, высота	230 mm	Позиция с заземлением	Корпус, сторона C
Применение	Взрывоопасные области, Перерабатывающая промышленность, Нефте и газо добывающая промышленности, Химическое производство, Снаружи, Внутри		

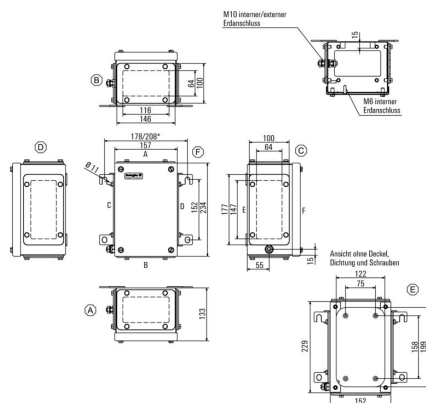
Резьбовое соединение сверху / внизу

M20	9	M12	20
M63	0	M40	3
M32	3	M25	4
M50	2	M75	0
M16	11		

Классификации

ETIM 8.0	EC002503	ETIM 9.0	EC002503
ETIM 10.0	EC002503	ECLASS 14.0	27-18-05-02
ECLASS 15.0	27-18-05-02		

Габаритный чертеж



КТВ FS 262615 S4E2

Weidmüller Interface GmbH & Co. KG
 Klingenbergstraße 26
 D-32758 Detmold
 Germany

www.weidmueller.com

Аксессуары

260 x 260mm



Интеграция, расширение и индивидуализация: подходящее дополнение для любого случая применения

Полностью структурированная система аксессуаров новой серии корпусов Klirron® TB позволяет просто приспособить корпуса к специфическим требованиям каждого случая применения.

Монтажные пластины

Монтажные пластины с или без схемы расположения отверстий, для продольного и поперечного крепления монтажных реек или компонентов непосредственно на монтажной пластине.

Основные данные для заказа

Тип	КТВ MOPL 2626 MSZN	Версия
Заказ №	1193950000	Klirron TB (Terminal Box), Монтажная панель, Высота: 205 mm,
GTIN (EAN)	4050118028119	Ширина: 199 mm, Глубина: 1.5 mm, Основной материал: Сталь
Кол.	1 ST	листовая, оцинкованный, серебряный
Тип	КТВ MOPL 2626 S2N	Версия
Заказ №	1193820000	Klirron TB (Terminal Box), Монтажная панель, Высота: 205
GTIN (EAN)	4050118028423	mm, Ширина: 199 mm, Глубина: 1.5 mm, Основной материал:
Кол.	1 ST	Нержавеющая сталь 1,4301 (304), необработанный, серебряный
Тип	КТВ MOPL 2626 MSZN H	Версия
Заказ №	2022060000	Klirron TB (Terminal Box), Монтажная панель, с готовыми
GTIN (EAN)	4050118403503	отверстиями, Высота: 205 mm, Ширина: 199 mm, Глубина:
Кол.	1 ST	1.5 mm, Основной материал: Сталь листовая, оцинкованный,
		серебряный
Тип	КТВ MOPL 2626 S2N H	Версия
Заказ №	1257660000	Klirron TB (Terminal Box), Монтажная панель, с готовыми
GTIN (EAN)	4050118049084	отверстиями, Высота: 205 mm, Ширина: 199 mm, Глубина: 1.5
Кол.	1 ST	mm, Основной материал: Нержавеющая сталь 1,4301 (304),
		необработанный, серебряный

Gland plates without earthing studs



Интеграция, расширение и индивидуализация: подходящее дополнение для любого случая применения

Полностью структурированная система аксессуаров новой серии корпусов Klirron® TB позволяет просто приспособить корпуса к специфическим требованиям каждого случая применения.

Фланцы

Фланцы двух вариантов толщины для простой замены предварительно укомплектованных фланцев на месте.

Основные данные для заказа

Тип	КТВ GP 262615 AB S4	Версия
Заказ №	1280910000	Klirron TB (Terminal Box), Фланец, прямой, Высота: 254 mm,
GTIN (EAN)	4050118071511	Ширина: 117 mm, Глубина: 3 mm, Фланцевые пластины:
Кол.	1 ST	сверху, снизу, Основной материал: Нержавеющая сталь 1.4404,
		электрополировка, серебряный

КТВ FS 262615 S4E2

Weidmüller Interface GmbH & Co. KG
Klingenbergstraße 26
D-32758 Detmold
Germany

www.weidmueller.com

Аксессуары

Пластины вводов, изготовленные из нержавеющей стали – 6 мм



Интеграция, расширение и индивидуализация: подходящее дополнение для любого случая применения

Полностью структурированная система аксессуаров новой серии корпусов Klirron® ТВ позволяет просто приспособить корпуса к специфическим требованиям каждого случая применения.

Фланцы

Фланцы двух вариантов толщины для простой замены предварительно укомплектованных фланцев на месте.

Основные данные для заказа

Тип	КТВ GP XX2615 AB S4 6MM	Версия
Заказ №	1256290000	Klirron ТВ (Terminal Box), Фланец, прямой, Высота: 254 mm,
GTIN (EAN)	4050118093711	Ширина: 117 mm, Глубина: 6 mm, Фланцевые пластины:
Кол.	1 ST	сверху, снизу, Основной материал: Нержавеющая сталь 1.4404, Нержавеющая сталь 1.4404 (316 L), электрополировка, серебряный

Gland plates with earthing studs



Интеграция, расширение и индивидуализация: подходящее дополнение для любого случая применения

Полностью структурированная система аксессуаров новой серии корпусов Klirron® ТВ позволяет просто приспособить корпуса к специфическим требованиям каждого случая применения.

Фланцы

Фланцы двух вариантов толщины для простой замены предварительно укомплектованных фланцев на месте.

Основные данные для заказа

Тип	КТВ GP 262615 AB S4 PE	Версия
Заказ №	2022930000	Klirron ТВ (Terminal Box), Фланец, прямой, Высота: 254 mm,
GTIN (EAN)	4050118403824	Ширина: 117 mm, Глубина: 3 mm, Фланцевые пластины:
Кол.	1 ST	сверху, снизу, Основной материал: Нержавеющая сталь 1.4404, электрополировка, серебряный

КТВ FS 262615 S4E2

Weidmüller Interface GmbH & Co. KG
Klingenbergstraße 26
D-32758 Detmold
Germany

www.weidmueller.com

Аксессуары

Нержавеющая сталь 1.4301



Интеграция, расширение и индивидуализация: подходящее дополнение для любого случая применения
Полностью структурированная система аксессуаров новой серии корпусов Klirron® TB позволяет просто приспособить корпуса к специфическим требованиям каждого случая применения.
Дождевые кожухи
Дождевой кожух обеспечивает идеальную дополнительную защиту корпуса на случай, если последний устанавливается в особых климатических условиях, например, при повышенном уровне осадков или повышенном солнечном излучении.

Основные данные для заказа

Тип	КТВ RNHD 262615 R	Версия
Заказ №	1281370000	Klirron TB (Terminal Box), Защитный колпак от дождя, Высота: 53.9
GTIN (EAN)	4050118072136	мм, Ширина: 265 мм, Глубина: 160.5 мм, Основной материал:
Кол.	1 ST	Нержавеющая сталь 1.4301, полировка до зеркального блеска, серебряный

Нержавеющая сталь 1.4404 (316L)



Интеграция, расширение и индивидуализация: подходящее дополнение для любого случая применения
Полностью структурированная система аксессуаров новой серии корпусов Klirron® TB позволяет просто приспособить корпуса к специфическим требованиям каждого случая применения.
Дождевые кожухи
Дождевой кожух обеспечивает идеальную дополнительную защиту корпуса на случай, если последний устанавливается в особых климатических условиях, например, при повышенном уровне осадков или повышенном солнечном излучении.

Основные данные для заказа

Тип	КТВ RNHD 262615 S4E R	Версия
Заказ №	1314100000	Klirron TB (Terminal Box), Защитный колпак от дождя, Высота:
GTIN (EAN)	4050118117455	53.9 мм, Ширина: 265 мм, Глубина: 160.5 мм, Основной
Кол.	1 ST	материал: Нержавеющая сталь 1.4404 (316 L), электрополировка, серебряный

Аксессуары

Держатель этикеток типа



Интеграция, расширение и индивидуализация: подходящее дополнение для любого случая применения

Полностью структурированная система аксессуаров новой серии корпусов Klirron® TB позволяет просто приспособить корпуса к специфическим требованиям каждого случая применения.

Держатель шильдика

Для наглядной установки необходимых и дополнительных шильдиком доступны держатели шильдиком в различных исполнениях.

Основные данные для заказа

Тип	TPSDHA КТВ 100X25 S2 2R	Версия
Заказ №	1257640000	Klirron TB (Terminal Box), Типовой держатель шильдика,
GTIN (EAN)	4050118070354	Заклепочное, Высота: 25 мм, Ширина: 141 мм, Глубина:
Кол.	1 ST	16.5 мм, Основной материал: Нержавеющая сталь 1.4301, Нержавеющая сталь 1,4301 (304), полировка до зеркального блеска, серебряный
Тип	TPSDHA КТВ 130X50 S2 R	Версия
Заказ №	1283450000	Klirron TB (Terminal Box), Типовой держатель шильдика,
GTIN (EAN)	4050118073621	Заклепочное, Высота: 50 мм, Ширина: 171 мм, Глубина:
Кол.	1 ST	16.5 мм, Основной материал: Нержавеющая сталь 1.4301, Нержавеющая сталь 1,4301 (304), полировка до зеркального блеска, серебряный
Тип	TPSDHA КТВ 70X70M3 S2 R	Версия
Заказ №	1279320000	Klirron TB (Terminal Box), Типовой держатель шильдика,
GTIN (EAN)	4050118070101	Заклепочное, Высота: 70 мм, Ширина: 70 мм, Глубина: 20 мм,
Кол.	1 ST	Основной материал: Нержавеющая сталь 1.4301, Нержавеющая сталь 1,4301 (304), полировка до зеркального блеска, серебряный

Аксессуары

Монтажный материал



Возможности интеграции, расширения и индивидуализации – превосходное дополнение к любой системе

Полная структура системных принадлежностей для новой серии корпусов Klirron® TB позволяет легко привести корпус в соответствие с конкретными требованиями каждой системы.

Монтаж наборов деталей

Монтаж наборов деталей предназначен для быстрого и простого монтажа держателей печатных меток, держателей документов и кожухов от дождя.

Набор для крепления меток SD требуется для установки пластиковой (Trafolyte) идентификации или печатной метки. С помощью данного набора можно установить метку с идентификацией или текстом непосредственно на крышке корпуса. Набор крепления меток специально разработан для этого.

Только при помощи этого набора можно обеспечить отсутствие протечек в отсек или повреждения метки.

Универсальный крепежный набор TPSD разработан для обеспечения надежного и быстрого монтажа держателей меток, дождевых кожухов или держателей документов, к примеру. При использовании крепежного набора сокращается (если не исключается) риск протечек.

Основные данные для заказа

Тип	SD FIXING SET	Версия
Заказ №	1285200000	Klirron TB (Terminal Box), Набор для крепления
GTIN (EAN)	4050118075472	идентификационной таблички, Высота: 12 mm, Ширина: 12 mm,
Кол.	1 ST	Глубина: 16.4 mm, Основной материал: Нержавеющая сталь, необработанный, серебряный
Тип	TPSD FIXING SET KTB	Версия
Заказ №	1252190000	Klirron TB (Terminal Box), Набор крепежных деталей для
GTIN (EAN)	4050118043969	типовой пластины, Основной материал: Нержавеющая сталь,
Кол.	20 ST	необработанный, серебряный

Болт заземления



Интеграция, расширение и индивидуализация: подходящее дополнение для любого случая применения

Полностью структурированная система аксессуаров новой серии корпусов Klirron® TB позволяет просто приспособить корпуса к специфическим требованиям каждого случая применения.

Болт заземления

Болт заземления для замены в качестве комплектного компонента, в двух вариантах – из латуни и нержавеющей стали.

КТВ FS 262615 S4E2

Weidmüller Interface GmbH & Co. KG

Klingenbergstraße 26
D-32758 Detmold
Germany

www.weidmueller.com

Аксессуары

Основные данные для заказа

Тип	PEBZ M10 KTB BR SET	Версия
Заказ №	1192680000	Klippon TB (Terminal Box), Болт заземления, прочее, Высота: 21
GTIN (EAN)	4032248974641	мм, Ширина: 21 мм, Глубина: 48.7 мм, Основной материал:
Кол.	1 ST	Латунь, необработанный, серебряный
Тип	PEBZ M10 KTB S4 SET	Версия
Заказ №	1192690000	Klippon TB (Terminal Box), Болт заземления, прочее, Высота: 21
GTIN (EAN)	4032248974658	мм, Ширина: 21 мм, Глубина: 48.7 мм, Основной материал:
Кол.	1 ST	Нержавеющая сталь 1.4404 (316 L), необработанный, серебряный

Держатель документа



Возможности интеграции, расширения и индивидуализации – превосходное дополнение к любой системе

Полная структура системных принадлежностей для новой серии корпусов Klippon® TB позволяет легко привести корпус в соответствие с конкретными требованиями каждой системы.

Держатели документов

Держатели документов для правильного хранения документации в корпусе

Основные данные для заказа

Тип	DOHA KTB A6 S2 R	Версия
Заказ №	1252780000	Klippon TB (Terminal Box), Держатель документа, Заклепочное,
GTIN (EAN)	4050118045512	Высота: 110 мм, Ширина: 130 мм, Глубина: 20 мм, Основной
Кол.	1 ST	материал: Нержавеющая сталь 1.4301, Нержавеющая сталь 1,4301 (304), полировка до зеркального блеска, серебряный

Заземляющая лента

Полная структура системных принадлежностей для новой серии корпусов Klippon® TB позволяет легко привести корпус в соответствие с конкретными требованиями каждой области применения.

Предлагаются следующие варианты:

- Уплотнительные элементы
- Держатель документа
- Шпилька заземления
- Фланцевые пластины
- Монтажный материал
- Монтажные пластины
- Защитные козырьки от дождя
- Распорка
- Клеммные рейки
- Держатель этикеток типа

Основные данные для заказа

Тип	PECD WIRE 6/200/D6 SET	Версия
Заказ №	2475490000	Klippon TB (Terminal Box), Заземляющая лента, Винтовое,
GTIN (EAN)	4050118487206	Основной материал: Сталь, зеленый/желтый
Кол.	1 ST	

КТВ FS 262615 S4E2

Weidmüller Interface GmbH & Co. KG

Klingenbergstraße 26
D-32758 Detmold
Germany

www.weidmueller.com

Аксессуары

Глубина: 7,5 мм



Возможности интеграции, расширения и индивидуализации: идеальное дополнение для любой области применения.

Единообразная структура системных принадлежностей для ассортимента корпусов Klirron® ТВ позволяет легко привести корпус в соответствие с конкретными требованиями каждой системы.

Клеммные рейки

Клеммные рейки доступны в двух размерах для монтажа DIN-реек (например электроники, клемм) или компонентов в корпусах.

Основные данные для заказа

Тип	TS35X7.5 ST KTB2626 VER	Версия
Заказ №	8000006709	Монтажная рейка, TS 35, TS 35 x 7.5, Ширина: 205 мм, без
GTIN (EAN)	4050118652826	продольного отверстия, Сталь, с гальваническим цинковым
Кол.	20 ST	покрытием и пассивированный
Тип	TS35X7.5 ST KTB3526 HOR	Версия
Заказ №	8000006721	Монтажная рейка, TS 35, TS 35 x 7.5, Ширина: 199 мм, без
GTIN (EAN)	4050118652895	продольного отверстия, Сталь, оцинкованный, хромированный
Кол.	20 ST	

Монтажные панели



Монтажные панели, со схемами расположения отверстий и без них, для продольного и поперечного монтажа DIN-реек или компонентов непосредственно на монтажную панель.

Основные данные для заказа

Тип	GFSC M5X10 TX20 SET	Версия
Заказ №	1274150000	Klirron EB (Essential Box), Крепежный винт, Высота: 13.3 мм,
GTIN (EAN)	4050118063820	Ширина: 8.5 мм, Глубина: 8.5 мм, Основной материал: Сталь,
Кол.	1 ST	оцинкованная, с гальваническим цинковым покрытием и
		пассивированный, серебряный

КТВ FS 262615 S4E2

Weidmüller Interface GmbH & Co. KG

Klingenbergstraße 26

D-32758 Detmold

Germany

www.weidmueller.com

Аксессуары

Глубина: 15 мм



Возможности интеграции, расширения и индивидуализации: идеальное дополнение для любой области применения.

Единообразная структура системных принадлежностей для ассортимента корпусов Klirron® TB позволяет легко привести корпус в соответствие с конкретными требованиями каждой системы.

Клеммные рейки

Клеммные рейки доступны в двух размерах для монтажа DIN-реек (например электроники, клемм) или компонентов в корпусах.

Основные данные для заказа

Тип	TS35X15 ST KTB2626 VER	Версия
Заказ №	8000073110	Монтажная рейка, TS 35, TS 35 x 15, Ширина: 205 мм, без
GTIN (EAN)	4064675340607	продольного отверстия, Сталь, с гальваническим цинковым
Кол.	20 ST	покрытием и пассивированный
Тип	TS35X15 ST KTB3526 HOR	Версия
Заказ №	8000073113	Монтажная рейка, TS 35, TS 35 x 15, Ширина: 199 мм, без
GTIN (EAN)	4064675340669	продольного отверстия, Сталь, с гальваническим цинковым
Кол.	20 ST	покрытием и пассивированный

Монтажный материал



Возможности интеграции, расширения и индивидуализации – превосходное дополнение к любой системе

Полная структура системных принадлежностей для новой серии корпусов Klirron® TB позволяет легко привести корпус в соответствие с конкретными требованиями каждой системы.

Монтаж наборов деталей

Монтаж наборов деталей предназначен для быстрого и простого монтажа держателей печатных меток, держателей документов и кожухов от дождя.

Набор для крепления меток SD требуется для установки пластиковой (Trafolyte) идентификации или печатной метки. С помощью данного набора можно установить метку с идентификацией или текстом непосредственно на крышке корпуса. Набор крепления меток специально разработан для этого.

Только при помощи этого набора можно обеспечить отсутствие протечек в отсек или повреждения метки.

Универсальный крепежный набор TPSD разработан для обеспечения надежного и быстрого монтажа держателей меток, дождевых кожухов или держателей документов, к примеру. При использовании крепежного набора сокращается (если не исключается) риск протечек.

КТВ FS 262615 S4E2

Weidmüller Interface GmbH & Co. KG

Klingenbergstraße 26

D-32758 Detmold

Germany

www.weidmueller.com

Аксессуары

Основные данные для заказа

Тип	FKSC M6X8 D9/SW3	Версия	
Заказ №	0642600000	Клirpon TB (Terminal Box), Крепежный винт, Основной материал:	
GTIN (EAN)	4008190058258	Сталь	
Кол.	50 ST		