

**КТВ МН 484815 S4E2**

**Weidmüller Interface GmbH & Co. KG**  
Klingenbergstraße 26  
D-32758 Detmold  
Germany

www.weidmueller.com

**Подобно иллюстрации**



Abbildung ähnlich

Корпуса семейства Klippon® TB обеспечивают превосходные рабочие характеристики, даже в самых тяжелых промышленных условиях. Кроме того, они соответствуют более жестким требованиям потенциально взрывоопасных атмосфер, встречающихся, в особенности, в перерабатывающей и энергетической промышленности. Корпуса новой серии Klippon® TB MH предлагают дальнейшие усовершенствования продуктовой линейки, уже успевшей занять лидирующее положение на рынке.

Корпуса серии Klippon® TB MH обладают следующими преимуществами:

- Предлагаются в 22 размерах и с 3 стандартными значениями глубины
- Оснащены панелями муфт кабельного ввода (до 4 шт.)
- Уплотнение имеет защиту от сжатия
- Полностью съемное ушко для навесного замка
- Фиксация крышки за пределами герметичной зоны
- Улучшенные температурные характеристики
- Класс защиты IP66/IP67
- Полностью съемная крышка без использования инструмента
- Штырь заземления в крышке и основании корпуса
- Приваренная монтажная опора
- Международные сертификаты

**Основные данные для заказа**

Версия	Klippon TB MH (Terminal Box - Multi Hinge), Пустой корпус, Корпус из нержавеющей стали, Высота: 480 мм, Ширина: 480 мм, Глубина: 150 мм, Фланцевые пластины: снизу, сверху, Основной материал: Нержавеющая сталь 1.4404 (316 L), электрополировка, серебряный
Заказ №	<a href="#">1195120000</a>
Тип	КТВ МН 484815 S4E2
GTIN (EAN)	4032248978137
Кол.	1 Штука

**КТВ МН 484815 S4E2**

**Weidmüller Interface GmbH & Co. KG**

Klingenbergstraße 26

D-32758 Detmold

Germany

www.weidmueller.com

## Технические данные

### Сертификаты

Допуски к эксплуатации



ROHS	Соответствовать
UL File Number Search	<a href="#">Сайт UL</a>
Сертификат № (cULus)	E243298

### Размеры и массы

Глубина	150 mm	Глубина (дюймов)	5.9055 inch
Высота	480 mm	Высота (в дюймах)	18.8976 inch
Ширина	480 mm	Ширина (в дюймах)	18.8976 inch
Размеры крепежа, высота	327 mm	Размеры крепежа, ширина	506 mm
Масса нетто	13800 g		

### Температуры

Рабочая температура	-60 °C... 135 °C	Примечание: температура окружающей среды (эксплуатация)	Эксплуатация при температуре более чем 105 °C защита IP ограничивается IP66.
---------------------	------------------	---	--

### Экологическое соответствие изделия

Состояние соответствия RoHS	Соответствует с исключением
Исключение из RoHS (если применимо/известно)	6c
REACH SVHC	Lead 7439-92-1
SCIP	8d5fcdfe-c58e-44e1-a6b4-74d2bbccc9dd

### Заземление корпуса

Масса, корпус, крышка	Приваренная шпилька заземления М6 из нержавеющей стали на корпусе и крышке.	Масса, корпус, наруж.	Сплошная шпилька заземления М10 на корпусе
Масса, корпус, внутр.	Приваренная шпилька заземления М6 из нержавеющей стали на корпусе и крышке.		

### Кабельные вводы, левосторонние

M63	0	M75	0
M12	36	M50	4
M16	20	M32	6
M25	7	M20	17

**КТВ МН 484815 S4E2**

**Weidmüller Interface GmbH & Co. KG**  
Klingenbergstraße 26  
D-32758 Detmold  
Germany

www.weidmueller.com

**Технические данные**

M40	5
-----	---

**Кабельный ввод справа**

M25	7	M63	0
M75	0	M16	20
M40	5	M50	4
M32	6	M20	17
M12	36		

**Монтаж вертикальный**

WDU 10 / ZDU 10	2x38	WDU 16 / ZDU 16	2x31
WDU 2,5 / ZDU 2,5 / IDU 2,5	4x75	WDU 35 / ZDU 35	1x23
WDU 4 / ZDU 4	3x62	WDU 6 / ZDU 6	3x47

**Монтаж горизонтальный**

WDU 10 / ZDU 10	3x37	WDU 16 / ZDU 16	2x31
WDU 2,5 / ZDU 2,5 / IDU 2,5	4x74	WDU 35 / ZDU 35	2x23
WDU 4 / ZDU 4	3x62	WDU 6 / ZDU 6	3x46

**Номер сертификата корпуса**

Номер сертификата UL для опасных зон	E223792	Номер декларации о соответствии (декларация о соответствии LVD)	DE PS261X 160412 001ISS03
Номер сертификата UL для обычных зон	E243298	Номер сертификата UL 508A	E223801
Номер сертификата соответствия (сертификат соответствия)	DE PS261X 160309 001ISS06	Номер сертификата соединительной коробки (UL)	E223792
Номер сертификата соединительной коробки (NEPSI)	2020322303003289	Номер сертификата пустого корпуса (ECAS)	21-09-25241/ E21-09-053807
Номер сертификата соединительной коробки (KOSHA)	16-AV4BO-0245X	Номер сертификата пустого корпуса (INMETRO)	LMP 21.0016U
Сертификат № (DNV)	TAE000013S	Номер сертификата соединительной коробки (AEx)	E223792
Номер сертификата (CCOE)	P461058_1	Номер сертификата соединительной коробки (ATEX)	IBExU14ATEX1050
Номер сертификата пустого корпуса (ATEX)	IBExU14ATEX1028 U	Номер сертификата соединительной коробки (INMETRO)	LMP 21.0017
Номер сертификата (INMETRO)	IEX17.0020U	Номер сертификата соединительной коробки (IECEX)	IECEXIBE14.0013
Номер сертификата пустого корпуса (IECEX)	IECEX IBE 14.0004U	Сертификат № (IECEX)	IECEXP11.0071
Сертификат № (ATEX)	PTB11ATEX2019	Условия утверждения	ATEX, CCoE, DNV, IECEX, INMETRO, KC, NEPSI, CCC, UL AEx Class Div., UL AEx Class Zone, cULus
Сертификат № (cULus)	E243298		

**Общие данные**

Толщина материала - крышка	1.5 mm	Толщина материала - розеточная часть	3 mm
Толщина материала - корпус	1.5 mm	Рабочая температура, макс.	135 °C
Рабочая температура, мин.	-60 °C	Прикрепление крышки	4 шарнирных механизма и шестигранный болт с резьбой M6 и размером под ключ SW10
Нормы	DIN EN 62208 — стандарт для пустых корпусов, DIN EN 61373 Class 1B**,	Поверхность	электрополировка

**КТВ МН 484815 S4E2**

**Weidmüller Interface GmbH & Co. KG**

Klingenbergstraße 26  
D-32758 Detmold  
Germany

www.weidmueller.com

**Технические данные**

	DIN EN 15085-2, EN 60079-0, EN 60079-7, EN 60079-31, IEC 60079-0, IEC 60079-7, IEC 60079-31		
Ударопрочность	7 J ATEX-Версия, 10 Дж стандартное исполнение	Размер под ключ	10 mm
Вид защиты	IP66, IP67	Основной материал	Нержавеющая сталь 1.4404 (316 L)
Уплотняющий материал	Силикон	Момент затяжки для винтов крышки	2.5 Nm
Монтажное крепление	4.6 или 9 распорных болтов с внутренней резьбой М6	Крепление корпуса	4 приваренные монтажные опоры с отверстиями 11 мм (2 опоры с прорезями и 2 крестообразные опоры)
Примечание: степень защиты	В случае использования при температурах выше 105 °C защита ограничена классом IP 66.	Монтаж фланцевой пластины	Винты М6 с шестигранной головкой SW10
Материал уплотнения фланцевой пластины	Силикон	Класс защиты (UL)	Туре 3, Туре 4Х, Туре 12
Количество крепежных болтов	4	Фланцевые пластины	снизу, сверху
Размер коробки	640x680x240	Отверстие для доступа, ширина	421 mm
Угловая крыка	130.00 °	Габаритные размеры	502 x 531 x 165
Фланцевая пластина	Да	Макс нагрузка	92 kg
Крышка	Да	Отверстие для доступа, высота	427 mm
Позиция с заземлением	Корпус, сторона С	Применение	Взрывоопасные области, Перерабатывающая промышленность, Нефте и газо добывающая промышленности, Химическое производство, Снаружи, Внутри

**Резьбовое соединение сверху / внизу**

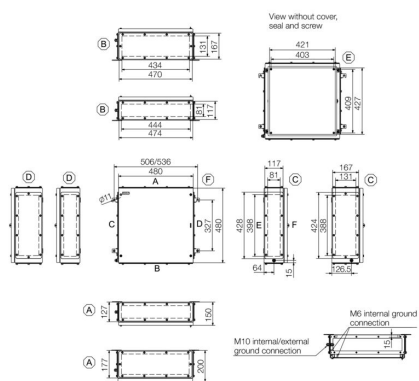
M20	19	M12	39
M63	0	M40	6
M32	7	M25	8
M50	5	M75	0
M16	22		

**Классификации**

ETIM 8.0	EC002503	ETIM 9.0	EC002503
ETIM 10.0	EC002503	ECLASS 14.0	27-18-05-02
ECLASS 15.0	27-18-05-02		

Изображения

Габаритный чертеж



**КТВ МН 484815 S4E2**

**Weidmüller Interface GmbH & Co. KG**  
Klingenbergstraße 26  
D-32758 Detmold  
Germany

www.weidmueller.com

**Аксессуары**

**480 x 480mm**



Интеграция, расширение и индивидуализация:  
подходящее дополнение для любого случая  
применения

Полностью структурированная система аксессуаров  
новой серии корпусов Klirron® TB позволяет просто  
приспособить корпуса к специфическим требованиям  
каждого случая применения.

**Монтажные пластины**

Монтажные пластины с или без схемы расположения  
отверстий, для продольного и поперечного крепления  
монтажных реек или компонентов непосредственно на  
монтажной пластине.

**Основные данные для заказа**

Тип	КТВ MOPL 4848 MSZN	Версия
Заказ №	<a href="#">1194000000</a>	Klirron TB (Terminal Box), Монтажная панель, Высота: 425 mm,
GTIN (EAN)	4050118028607	Ширина: 419 mm, Глубина: 1.5 mm, Основной материал: Сталь
Кол.	1 ST	листовая, оцинкованный, серебряный
Тип	КТВ MOPL 4848 S2N	Версия
Заказ №	<a href="#">1193870000</a>	Klirron TB (Terminal Box), Монтажная панель, Высота: 425
GTIN (EAN)	4050118028478	mm, Ширина: 419 mm, Глубина: 1.5 mm, Основной материал:
Кол.	1 ST	Нержавеющая сталь 1,4301 (304), необработанный, серебряный
Тип	КТВ MOPL 4848 MSZN H	Версия
Заказ №	<a href="#">2022610000</a>	Klirron TB (Terminal Box), Монтажная панель, с готовыми
GTIN (EAN)	4050118403374	отверстиями, Высота: 425 mm, Ширина: 419 mm, Глубина:
Кол.	1 ST	1.5 mm, Основной материал: Сталь листовая, оцинкованный,
		серебряный
Тип	КТВ MOPL 4848 S2N H	Версия
Заказ №	<a href="#">1257710000</a>	Klirron TB (Terminal Box), Монтажная панель, с готовыми
GTIN (EAN)	4050118049336	отверстиями, Высота: 425 mm, Ширина: 419 mm, Глубина: 1.5
Кол.	1 ST	mm, Основной материал: Нержавеющая сталь 1,4301 (304),
		необработанный, серебряный

**Gland plates without earthing studs**



Интеграция, расширение и индивидуализация:  
подходящее дополнение для любого случая  
применения

Полностью структурированная система аксессуаров  
новой серии корпусов Klirron® TB позволяет просто  
приспособить корпуса к специфическим требованиям  
каждого случая применения.

**Фланцы**

Фланцы двух вариантов толщины для простой замены  
предварительно укомплектованных фланцев на месте.

**Основные данные для заказа**

Тип	КТВ GP XX4815 AB S4 3MM	Версия
Заказ №	<a href="#">1281110000</a>	Klirron TB (Terminal Box), Фланец, прямой, Высота: 474 mm,
GTIN (EAN)	4050118071931	Ширина: 117 mm, Глубина: 3 mm, Фланцевые пластины:
Кол.	1 ST	сверху, снизу, Основной материал: Нержавеющая сталь 1.4404,
		электрополировка, серебряный

## КТВ МН 484815 S4E2

**Weidmüller Interface GmbH & Co. KG**  
Klingenbergstraße 26  
D-32758 Detmold  
Germany

[www.weidmueller.com](http://www.weidmueller.com)

## Аксессуары

### Пластины вводов, изготовленные из нержавеющей стали – 6 мм



Интеграция, расширение и индивидуализация: подходящее дополнение для любого случая применения

Полностью структурированная система аксессуаров новой серии корпусов Kipron® ТВ позволяет просто приспособить корпуса к специфическим требованиям каждого случая применения.

**Фланцы**

Фланцы двух вариантов толщины для простой замены предварительно укомплектованных фланцев на месте.

#### Основные данные для заказа

Тип	КТВ GP XX4815 AB S4 6MM	Версия
Заказ №	<a href="#">1256530000</a>	Kipron ТВ (Terminal Box), Фланец, прямой, Высота: 474 mm,
GTIN (EAN)	4050118095876	Ширина: 117 mm, Глубина: 6 mm, Фланцевые пластины:
Кол.	1 ST	сверху, снизу, Основной материал: Нержавеющая сталь 1.4404, электрополировка, серебряный

### Gland plates with earthing studs



Интеграция, расширение и индивидуализация: подходящее дополнение для любого случая применения

Полностью структурированная система аксессуаров новой серии корпусов Kipron® ТВ позволяет просто приспособить корпуса к специфическим требованиям каждого случая применения.

**Фланцы**

Фланцы двух вариантов толщины для простой замены предварительно укомплектованных фланцев на месте.

#### Основные данные для заказа

Тип	КТВ GP XX4815 AB S4 PE	Версия
Заказ №	<a href="#">2023530000</a>	Kipron ТВ (Terminal Box), Фланец, прямой, Высота: 474 mm,
GTIN (EAN)	4050118404173	Ширина: 117 mm, Глубина: 3 mm, Фланцевые пластины:
Кол.	1 ST	сверху, снизу, Основной материал: Нержавеющая сталь 1.4404, Нержавеющая сталь 1.4404 (316 L), электрополировка, серебряный

**КТВ МН 484815 S4E2**

**Weidmüller Interface GmbH & Co. KG**  
Klingenbergstraße 26  
D-32758 Detmold  
Germany

www.weidmueller.com

**Аксессуары**

**Нержавеющая сталь 1.4301**



Интеграция, расширение и индивидуализация:  
подходящее дополнение для любого случая  
применения

Полностью структурированная система аксессуаров  
новой серии корпусов Klippon® TB позволяет просто  
приспособить корпуса к специфическим требованиям  
каждого случая применения.

**Дождевые кожухи**

Дождевой кожух обеспечивает идеальную  
дополнительную защиту корпуса на случай, если  
последний устанавливается в особых климатических  
условиях, например, при повышенном уровне осадков  
или повышенном солнечном излучении.

**Основные данные для заказа**

Тип	КТВ RNHD 484815 R	Версия
Заказ №	<a href="#">1281470000</a>	Klippon TB (Terminal Box), Защитный колпак от дождя, Высота: 53.4
GTIN (EAN)	4050118072112	мм, Ширина: 485 мм, Глубина: 160.5 мм, Основной материал:
Кол.	1 ST	Нержавеющая сталь 1.4301, полировка до зеркального блеска, серебряный

**Держатель этикеток типа**



Интеграция, расширение и индивидуализация:  
подходящее дополнение для любого случая  
применения

Полностью структурированная система аксессуаров  
новой серии корпусов Klippon® TB позволяет просто  
приспособить корпуса к специфическим требованиям  
каждого случая применения.

**Держатель шильдика**

Для наглядной установки необходимых и  
дополнительных шильдиком доступны держатели  
шильдиков в различных исполнениях.

**Основные данные для заказа**

Тип	TPSDHA KTB 100X25 S2 2R	Версия
Заказ №	<a href="#">1283450000</a>	Klippon TB (Terminal Box), Типовой держатель шильдика,
GTIN (EAN)	4050118070354	Заклепочное, Высота: 25 мм, Ширина: 141 мм, Глубина:
Кол.	1 ST	16.5 мм, Основной материал: Нержавеющая сталь 1.4301, Нержавеющая сталь 1,4301 (304), полировка до зеркального блеска, серебряный
Тип	TPSDHA KTB 130X50 S2 R	Версия
Заказ №	<a href="#">1283450000</a>	Klippon TB (Terminal Box), Типовой держатель шильдика,
GTIN (EAN)	4050118073621	Заклепочное, Высота: 50 мм, Ширина: 171 мм, Глубина:
Кол.	1 ST	16.5 мм, Основной материал: Нержавеющая сталь 1.4301, Нержавеющая сталь 1,4301 (304), полировка до зеркального блеска, серебряный
Тип	TPSDHA KTB 70X70M3 S2 R	Версия
Заказ №	<a href="#">1279320000</a>	Klippon TB (Terminal Box), Типовой держатель шильдика,
GTIN (EAN)	4050118070101	Заклепочное, Высота: 70 мм, Ширина: 70 мм, Глубина: 20 мм,
Кол.	1 ST	Основной материал: Нержавеющая сталь 1.4301, Нержавеющая сталь 1,4301 (304), полировка до зеркального блеска, серебряный

## КТВ МН 484815 S4E2

**Weidmüller Interface GmbH & Co. KG**

Klingenbergstraße 26

D-32758 Detmold

Germany

www.weidmueller.com

## Аксессуары

### Монтажный материал



Возможности интеграции, расширения и индивидуализации – превосходное дополнение к любой системе

Полная структура системных принадлежностей для новой серии корпусов Klirron® TB позволяет легко привести корпус в соответствие с конкретными требованиями каждой системы.

**Монтаж наборов деталей**

Монтаж наборов деталей предназначен для быстрого и простого монтажа держателей печатных меток, держателей документов и кожухов от дождя.

Набор для крепления меток SD требуется для установки пластиковой (Trafolyte) идентификации или печатной метки. С помощью данного набора можно установить метку с идентификацией или текстом непосредственно на крышке корпуса. Набор крепления меток специально разработан для этого.

Только при помощи этого набора можно обеспечить отсутствие протечек в отсек или повреждения метки.

Универсальный крепежный набор TPSD разработан для обеспечения надежного и быстрого монтажа держателей меток, дождевых кожухов или держателей документов, к примеру. При использовании крепежного набора сокращается (если не исключается) риск протечек.

### Основные данные для заказа

Тип	SD FIXING SET	Версия
Заказ №	<a href="#">1285200000</a>	Klirron TB (Terminal Box), Набор для крепления
GTIN (EAN)	4050118075472	идентификационной таблички, Высота: 12 mm, Ширина: 12 mm,
Кол.	1 ST	Глубина: 16.4 mm, Основной материал: Нержавеющая сталь, необработанный, серебряный
Тип	TPSD FIXING SET KTB	Версия
Заказ №	<a href="#">1252190000</a>	Klirron TB (Terminal Box), Набор крепежных деталей для
GTIN (EAN)	4050118043969	типовой пластины, Основной материал: Нержавеющая сталь,
Кол.	20 ST	необработанный, серебряный

### Болт заземления



Интеграция, расширение и индивидуализация: подходящее дополнение для любого случая применения

Полностью структурированная система аксессуаров новой серии корпусов Klirron® TB позволяет просто приспособить корпуса к специфическим требованиям каждого случая применения.

**Болт заземления**

Болт заземления для замены в качестве комплектного компонента, в двух вариантах – из латуни и нержавеющей стали.

**КТВ МН 484815 S4E2**

**Weidmüller Interface GmbH & Co. KG**  
Klingenbergstraße 26  
D-32758 Detmold  
Germany

www.weidmueller.com

**Аксессуары**

**Основные данные для заказа**

Тип	PEBZ M10 KTB BR SET	Версия
Заказ №	<a href="#">1192680000</a>	Klippon TB (Terminal Box), Болт заземления, прочее, Высота: 21 мм, Ширина: 21 мм, Глубина: 48.7 мм, Основной материал: Латунь, необработанный, серебряный
GTIN (EAN)	4032248974641	
Кол.	1 ST	
Тип	PEBZ M10 KTB S4 SET	Версия
Заказ №	<a href="#">1192690000</a>	Klippon TB (Terminal Box), Болт заземления, прочее, Высота: 21 мм, Ширина: 21 мм, Глубина: 48.7 мм, Основной материал: Нержавеющая сталь 1.4404 (316 L), необработанный, серебряный
GTIN (EAN)	4032248974658	
Кол.	1 ST	

**Держатель документа**



Возможности интеграции, расширения и индивидуализации – превосходное дополнение к любой системе

Полная структура системных принадлежностей для новой серии корпусов Klippon® TB позволяет легко привести корпус в соответствие с конкретными требованиями каждой системы.

**Держатели документов**  
Держатели документов для правильного хранения документации в корпусе

**Основные данные для заказа**

Тип	DOHA KTB A6 S2 R	Версия
Заказ №	<a href="#">1252780000</a>	Klippon TB (Terminal Box), Держатель документа, Заклепочное, Высота: 110 мм, Ширина: 130 мм, Глубина: 20 мм, Основной материал: Нержавеющая сталь 1.4301, Нержавеющая сталь 1,4301 (304), полировка до зеркального блеска, серебряный
GTIN (EAN)	4050118045512	
Кол.	1 ST	
Тип	DOHA KTB A5 S2 R	Версия
Заказ №	<a href="#">1252750000</a>	Klippon TB (Terminal Box), Держатель документа, Заклепочное, Высота: 150 мм, Ширина: 180 мм, Глубина: 20 мм, Основной материал: Нержавеющая сталь 1.4301, Нержавеющая сталь 1,4301 (304), полировка до зеркального блеска, серебряный
GTIN (EAN)	4050118045390	
Кол.	1 ST	
Тип	DOHA KTB A4 S2 R	Версия
Заказ №	<a href="#">1252730000</a>	Klippon TB (Terminal Box), Держатель документа, Заклепочное, Высота: 200 мм, Ширина: 240 мм, Глубина: 20 мм, Основной материал: Нержавеющая сталь 1.4301, Нержавеющая сталь 1,4301 (304), полировка до зеркального блеска, серебряный
GTIN (EAN)	4050118045383	
Кол.	1 ST	

КТВ МН 484815 S4E2

Weidmüller Interface GmbH & Co. KG  
Klingenbergstraße 26  
D-32758 Detmold  
Germany

www.weidmueller.com

Аксессуары

Заземляющая лента

Полная структура системных принадлежностей для новой серии корпусов Klirron® ТВ позволяет легко привести корпус в соответствие с конкретными требованиями каждой области применения.

Предлагаются следующие варианты:

- Уплотнительные элементы
- Держатель документа
- Шпилька заземления
- Фланцевые пластины
- Монтажный материал
- Монтажные пластины
- Защитные козырьки от дождя
- Распорка
- Клеммные рейки
- Держатель этикеток типа

Основные данные для заказа

Тип	PECD WIRE 6/200/D6 SET	Версия
Заказ №	<a href="#">2475490000</a>	Klirron ТВ (Terminal Box), Заземляющая лента, Винтовое,
GTIN (EAN)	4050118487206	Основной материал: Сталь, зеленый/желтый
Кол.	1 ST	

Нержавеющая сталь 1.4404 (316L)



Интеграция, расширение и индивидуализация: подходящее дополнение для любого случая применения

Полностью структурированная система аксессуаров новой серии корпусов Klirron® ТВ позволяет просто приспособить корпуса к специфическим требованиям каждого случая применения.

Дождевые кожухи

Дождевой кожух обеспечивает идеальную дополнительную защиту корпуса на случай, если последний устанавливается в особых климатических условиях, например, при повышенном уровне осадков или повышенном солнечном излучении.

Основные данные для заказа

Тип	КТВ RNHD XX4815 S4E R	Версия
Заказ №	<a href="#">1314220000</a>	Klirron ТВ (Terminal Box), Защитный колпак от дождя, Высота:
GTIN (EAN)	4050118117493	53.4 mm, Ширина: 485 mm, Глубина: 160.5 mm, Основной
Кол.	1 ST	материал: Нержавеющая сталь 1.4404 (316 L), электрополировка, серебряный

## КТВ МН 484815 S4E2

**Weidmüller Interface GmbH & Co. KG**

Klingenbergstraße 26  
D-32758 Detmold  
Germany

www.weidmueller.com

## Аксессуары

**Глубина: 7,5 мм**



Возможности интеграции, расширения и индивидуализации: идеальное дополнение для любой области применения.

Единообразная структура системных принадлежностей для ассортимента корпусов Klirron® ТВ позволяет легко привести корпус в соответствие с конкретными требованиями каждой системы.

Клеммные рейки

Клеммные рейки доступны в двух размерах для монтажа DIN-реек (например электроники, клемм) или компонентов в корпусах.

### Основные данные для заказа

Тип	TS35X7.5 ST KTB4848 HOR	Версия
Заказ №	<a href="#">8000006725</a>	Монтажная рейка, TS 35, TS 35 x 7.5, Ширина: 419 мм, без
GTIN (EAN)	4050118652987	продольного отверстия, Сталь, оцинкованный, хромированный
Кол.	20 ST	
Тип	TS35X7.5 ST KTB4848 VER	Версия
Заказ №	<a href="#">8000006714</a>	Монтажная рейка, TS 35, TS 35 x 7.5, Ширина: 425 мм, без
GTIN (EAN)	4050118652871	продольного отверстия, Сталь, оцинкованный, хромированный
Кол.	20 ST	

### Монтажные панели



Монтажные панели, со схемами расположения отверстий и без них, для продольного и поперечного монтажа DIN-реек или компонентов непосредственно на монтажную панель.

### Основные данные для заказа

Тип	GFSC M5X10 TX20 SET	Версия
Заказ №	<a href="#">1274150000</a>	Klirron EB (Essential Box), Крепежный винт, Высота: 13.3 мм,
GTIN (EAN)	4050118063820	Ширина: 8.5 мм, Глубина: 8.5 мм, Основной материал: Сталь,
Кол.	1 ST	оцинкованная, с гальваническим цинковым покрытием и
		пассивированный, серебряный

## КТВ МН 484815 S4E2

**Weidmüller Interface GmbH & Co. KG**

Klingenbergstraße 26  
D-32758 Detmold  
Germany

www.weidmueller.com

## Аксессуары

**Глубина: 15 мм**



Возможности интеграции, расширения и индивидуализации: идеальное дополнение для любой области применения. Единообразная структура системных принадлежностей для ассортимента корпусов Klippon® TB позволяет легко привести корпус в соответствие с конкретными требованиями каждой системы. Клеммные рейки Клеммные рейки доступны в двух размерах для монтажа DIN-реек (например электроники, клемм) или компонентов в корпусах.

### Основные данные для заказа

Тип	TS35X15 ST KTB4848 HOR	Версия
Заказ №	<a href="#">8000073119</a>	Монтажная рейка, TS 35, TS 35 x 15, Ширина: 419 мм, без
GTIN (EAN)	4064675340751	продольного отверстия, Сталь, с гальваническим цинковым
Кол.	20 ST	покрытием и пассивированный
Тип	TS35X15 ST KTB4848 VER	Версия
Заказ №	<a href="#">8000073120</a>	Монтажная рейка, TS 35, TS 35 x 15, Ширина: 425 мм, без
GTIN (EAN)	4064675340768	продольного отверстия, Сталь, с гальваническим цинковым
Кол.	20 ST	покрытием и пассивированный

### Монтажный материал



Возможности интеграции, расширения и индивидуализации – превосходное дополнение к любой системе. Полная структура системных принадлежностей для новой серии корпусов Klippon® TB позволяет легко привести корпус в соответствие с конкретными требованиями каждой системы. Монтаж наборов деталей предназначен для быстрого и простого монтажа держателей печатных меток, держателей документов и кожухов от дождя. Набор для крепления меток SD требуется для установки пластиковой (Trafolyte) идентификации или печатной метки. С помощью данного набора можно установить метку с идентификацией или текстом непосредственно на крышке корпуса. Набор крепления меток специально разработан для этого. Только при помощи этого набора можно обеспечить отсутствие протечек в отсек или повреждения метки. Универсальный крепежный набор TPSD разработан для обеспечения надежного и быстрого монтажа держателей меток, дождевых кожухов или держателей документов, к примеру. При использовании крепежного набора сокращается (если не исключается) риск протечек.

**КТВ МН 484815 S4E2**

**Weidmüller Interface GmbH & Co. KG**

Klingenbergstraße 26

D-32758 Detmold

Germany

[www.weidmueller.com](http://www.weidmueller.com)

## Аксессуары

### Основные данные для заказа

Тип	FKSC M6X8 D9/SW3	Версия	
Заказ №	<a href="#">0642600000</a>	Клirpon TB (Terminal Box), Крепежный винт, Основной материал:	
GTIN (EAN)	4008190058258	Сталь	
Кол.	50 ST		