

**КТВ МН 352615 S2E3**

**Weidmüller Interface GmbH & Co. KG**  
Klingenbergstraße 26  
D-32758 Detmold  
Germany

www.weidmueller.com

**Подобно иллюстрации**



Abbildung ähnlich

Корпуса семейства Klippon® TB обеспечивают превосходные рабочие характеристики, даже в самых тяжелых промышленных условиях. Кроме того, они соответствуют более жестким требованиям потенциально взрывоопасных атмосфер, встречающихся, в особенности, в перерабатывающей и энергетической промышленности. Корпуса новой серии Klippon® TB MH предлагают дальнейшие усовершенствования продуктовой линейки, уже успевшей занять лидирующее положение на рынке.

Корпуса серии Klippon® TB MH обладают следующими преимуществами:

- Предлагаются в 22 размерах и с 3 стандартными значениями глубины
- Оснащены панелями муфт кабельного ввода (до 4 шт.)
- Уплотнение имеет защиту от сжатия
- Полностью съемное ушко для навесного замка
- Фиксация крышки за пределами герметичной зоны
- Улучшенные температурные характеристики
- Класс защиты IP66/IP67
- Полностью съемная крышка без использования инструмента
- Штырь заземления в крышке и основании корпуса
- Приваренная монтажная опора
- Международные сертификаты

**Основные данные для заказа**

Версия	Klippon TB MH (Terminal Box - Multi Hinge), Пустой корпус, Корпус из нержавеющей стали, Высота: 350 mm, Ширина: 260 mm, Глубина: 150 mm, Фланцевые пластины: снизу, слева, справа, Основной материал: Нержавеющая сталь 1,4301 (304), электрополировка, серебря- ный
Заказ №	<a href="#">1194830001</a>
Тип	КТВ МН 352615 S2E3
GTIN (EAN)	4050118107364
Кол.	1 Штука

**Технические данные**

**Сертификаты**

Допуски к эксплуатации



ROHS	Соответствовать
UL File Number Search	<a href="#">Сайт UL</a>
Сертификат № (cULus)	E243298

**Размеры и массы**

Глубина	150 mm	Глубина (дюймов)	5.9055 inch
Высота	350 mm	Высота (в дюймах)	13.7795 inch
Ширина	260 mm	Ширина (в дюймах)	10.2362 inch
Размеры крепежа, высота	250 mm	Размеры крепежа, ширина	316 mm
Масса нетто	12 135.59 g		

**Температуры**

Рабочая температура	-60 °C... 135 °C	Примечание: температура окружающей среды (эксплуатация)	Эксплуатация при температуре более чем 105 °C защита IP ограничивается IP66.
---------------------	------------------	---	--

**Экологическое соответствие изделия**

Состояние соответствия RoHS	Соответствует с исключением
Исключение из RoHS (если применимо/известно)	6c
REACH SVHC	Lead 7439-92-1
SCIP	8d5fcdfe-c58e-44e1-a6b4-74d2bbccc9dd

**Заземление корпуса**

Масса, корпус, внутр.	Приваренная шпилька заземления M6 из нержавеющей стали на корпусе и крышке.
-----------------------	---

**Кабельные вводы, левосторонние**

M63	0	M75	0
M12	23	M50	3
M16	13	M32	4
M25	5	M20	11
M40	3		

## КТВ МН 352615 S2E3

**Weidmüller Interface GmbH & Co. KG**

Klingenbergstraße 26  
D-32758 Detmold  
Germany

www.weidmueller.com

## Технические данные

### Кабельный ввод справа

M25	5	M63	0
M75	0	M16	13
M40	3	M50	3
M32	4	M20	11
M12	23		

### Монтаж вертикальный

WDU 10 / ZDU 10	1x25	WDU 16 / ZDU 16	1x20
WDU 2,5 / ZDU 2,5 / IDU 2,5	2x49	WDU 35 / ZDU 35	1x15
WDU 4 / ZDU 4	1x41	WDU 6 / ZDU 6	1x31

### Монтаж горизонтальный

WDU 10 / ZDU 10	2x15	WDU 16 / ZDU 16	1x12
WDU 2,5 / ZDU 2,5 / IDU 2,5	2x31	WDU 35 / ZDU 35	1x9
WDU 4 / ZDU 4	2x26	WDU 6 / ZDU 6	2x19

### Номер сертификата корпуса

Номер сертификата UL для опасных зон	E223792	Номер декларации о соответствии (декларация о соответствии LVD)	DE PS261X 160412 001ISS03
Номер сертификата UL для обычных зон	E243298	Номер сертификата UL 508A	E223801
Номер сертификата соответствия (сертификат соответствия)	DE PS261X 160309 001ISS06	Номер сертификата соединительной коробки (UL)	E223792
Номер сертификата соединительной коробки (NEPSI)	2020322303003289	Номер сертификата пустого корпуса (ECAS)	21-09-25241 / E21-09-053807
Номер сертификата пустого корпуса (INMETRO)	LMP 21.0016U	Сертификат № (DNV)	TAE000013S
Номер сертификата (CCOE)	P461058_1	Номер сертификата соединительной коробки (INMETRO)	LMP 21.0017
Номер сертификата (INMETRO)	IEX13.0007	Сертификат № (IECEX)	IECEXPTB11.0071
Сертификат № (ATEX)	PTB11ATEX2019	Условия утверждения	ATEX, CCoE, DNV, IECEX, INMETRO, KC, NEPSI, CCC, UL AEx Class Div., UL AEx Class Zone, cULus
Сертификат № (cULus)	E243298		

### Общие данные

Толщина материала - крышка	1.5 mm	Толщина материала - розеточная часть	3 mm
Толщина материала - корпус	1.5 mm	Рабочая температура, макс.	135 °C
Рабочая температура, мин.	-60 °C	Прикрепление крышки	4 шарнирных механизма и шестигранный болт с резьбой M6 и размером под ключ SW10
Нормы	DIN EN 62208 — стандарт для пустых корпусов, DIN EN 61373 Class 1B**, DIN EN 15085-2, EN 60079-0, EN 60079-7, EN 60079-31, IEC 60079-0, IEC 60079-7, IEC 60079-31	Поверхность	электрополировка
Ударопрочность	7 J ATEX-Версия, 10 Дж стандартное исполнение	Размер под ключ	10 mm
Вид защиты	IP66, IP67	Основной материал	Нержавеющая сталь 1,4301 (304)

## КТВ МН 352615 S2E3

**Weidmüller Interface GmbH & Co. KG**

Klingenbergstraße 26

D-32758 Detmold

Germany

www.weidmueller.com

## Технические данные

Уплотняющий материал	Силикон	Момент затяжки для винтов крышки	2.5 Nm
Монтажное крепление	4.6 или 9 распорных болтов с внутренней резьбой М6	Крепление корпуса	4 приваренные монтажные опоры с отверстиями 11 мм (2 опоры с прорезями и 2 крестообразные опоры)
Примечание: степень защиты	В случае использования при температурах выше 105 °C защита ограничена классом IP 66.	Монтаж фланцевой пластины	Винты М6 с шестигранной головкой SW10
Класс защиты (UL)	Type 3, Type 4X, Type 12	Количество крепежных болтов	4
Фланцевые пластины	снизу, слева, справа	Размер коробки	450x510x240
Отверстие для доступа, ширина	201 mm	Угловая крыка	130.00 °
Габаритные размеры	361 x 341 x 165	Фланцевая пластина	Да
Макс нагрузка	36 kg	Крышка	Да
Отверстие для доступа, высота	297 mm	Позиция с заземлением	Корпус, сторона С
Применение	Взрывоопасные области, Перерабатывающая промышленность, Нефте и газо добывающая промышленность, Химическое производство, Снаружи, Внутри		

### Резьбовое соединение сверху / внизу

M20	9	M12	20
M63	0	M40	3
M32	3	M25	4
M50	2	M75	0
M16	11		

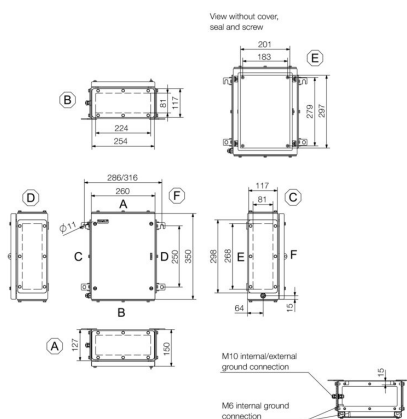
### Важное примечание

Сведения об изделии Минимальное количество заказа (5 штук)

### Классификации

ETIM 8.0	EC002503	ETIM 9.0	EC002503
ETIM 10.0	EC002503	ECLASS 14.0	27-18-05-02
ECLASS 15.0	27-18-05-02		

**Габаритный чертеж**



**КТВ МН 352615 S2E3**

**Weidmüller Interface GmbH & Co. KG**  
Klingenbergstraße 26  
D-32758 Detmold  
Germany

www.weidmueller.com

**Аксессуары**

**350 x 260mm**



Интеграция, расширение и индивидуализация:  
подходящее дополнение для любого случая  
применения

Полностью структурированная система аксессуаров  
новой серии корпусов Klirron® TB позволяет просто  
приспособить корпуса к специфическим требованиям  
каждого случая применения.

**Монтажные пластины**

Монтажные пластины с или без схемы расположения  
отверстий, для продольного и поперечного крепления  
монтажных реек или компонентов непосредственно на  
монтажной пластине.

**Основные данные для заказа**

Тип	КТВ MOPL 3526 MSZN	Версия
Заказ №	<a href="#">1193970000</a>	Klirron TB (Terminal Box), Монтажная панель, Высота: 295 mm,
GTIN (EAN)	4050118028577	Ширина: 199 mm, Глубина: 1.5 mm, Основной материал: Сталь
Кол.	1 ST	листовая, оцинкованный, серебряный
Тип	КТВ MOPL 3526 S2N	Версия
Заказ №	<a href="#">1193840000</a>	Klirron TB (Terminal Box), Монтажная панель, Высота: 295
GTIN (EAN)	4050118028447	mm, Ширина: 199 mm, Глубина: 1.5 mm, Основной материал:
Кол.	1 ST	Нержавеющая сталь 1,4301 (304), необработанный, серебряный
Тип	КТВ MOPL 3526 MSZN H	Версия
Заказ №	<a href="#">2022310000</a>	Klirron TB (Terminal Box), Монтажная панель, с готовыми
GTIN (EAN)	4050118403633	отверстиями, Высота: 295 mm, Ширина: 199 mm, Глубина:
Кол.	1 ST	1.5 mm, Основной материал: Сталь листовая, оцинкованный,
		серебряный
Тип	КТВ MOPL 3526 S2N H	Версия
Заказ №	<a href="#">1257680000</a>	Klirron TB (Terminal Box), Монтажная панель, с готовыми
GTIN (EAN)	4050118049282	отверстиями, Высота: 295 mm, Ширина: 199 mm, Глубина: 1.5
Кол.	1 ST	mm, Основной материал: Нержавеющая сталь 1,4301 (304),
		необработанный, серебряный

**Gland plates without earthing studs**



Интеграция, расширение и индивидуализация:  
подходящее дополнение для любого случая  
применения

Полностью структурированная система аксессуаров  
новой серии корпусов Klirron® TB позволяет просто  
приспособить корпуса к специфическим требованиям  
каждого случая применения.

**Фланцы**

Фланцы двух вариантов толщины для простой замены  
предварительно укомплектованных фланцев на месте.

**Основные данные для заказа**

Тип	КТВ GP XX2615 AB S4 3MM	Версия
Заказ №	<a href="#">1280990000</a>	Klirron TB (Terminal Box), Фланец, прямой, Высота: 254 mm,
GTIN (EAN)	4050118071900	Ширина: 117 mm, Глубина: 3 mm, Фланцевые пластины:
Кол.	1 ST	сверху, снизу, Основной материал: Нержавеющая сталь 1.4404,
		Нержавеющая сталь 1.4404 (316 L), электрополировка,
		серебряный

## КТВ МН 352615 S2E3

**Weidmüller Interface GmbH & Co. KG**  
Klingenbergstraße 26  
D-32758 Detmold  
Germany

www.weidmueller.com

### Аксессуары

Тип	КТВ GP 35XX15 CD S4	Версия
Заказ №	<a href="#">1281000000</a>	Кlippon ТВ (Terminal Box), Фланец, прямой, Высота: 298 mm,
GTIN (EAN)	4050118071634	Ширина: 117 mm, Глубина: 3 mm, Фланцевые пластины: слева,
Кол.	1 ST	справа, Основной материал: Нержавеющая сталь 1.4404, электрополивка, серебряный

### Пластины вводов, изготовленные из нержавеющей стали – 6 мм



Интеграция, расширение и индивидуализация: подходящее дополнение для любого случая применения  
Полностью структурированная система аксессуаров новой серии корпусов Klippon® ТВ позволяет просто приспособить корпуса к специфическим требованиям каждого случая применения.  
**Фланцы**  
Фланцы двух вариантов толщины для простой замены предварительно укомплектованных фланцев на месте.

#### Основные данные для заказа

Тип	КТВ GP XX2615 AB S4 6MM	Версия
Заказ №	<a href="#">1256380000</a>	Кlippon ТВ (Terminal Box), Фланец, прямой, Высота: 254 mm,
GTIN (EAN)	4050118093797	Ширина: 117 mm, Глубина: 6 mm, Фланцевые пластины: сверху, снизу, Основной материал: Нержавеющая сталь 1.4404, электрополивка, серебряный
Кол.	1 ST	
Тип	КТВ GP 352615 CD S4 6MM	Версия
Заказ №	<a href="#">1256390000</a>	Кlippon ТВ (Terminal Box), Фланец, прямой, Высота: 298 mm,
GTIN (EAN)	4050118093803	Ширина: 117 mm, Глубина: 6 mm, Фланцевые пластины: слева, справа, Основной материал: Нержавеющая сталь 1.4404, электрополивка, серебряный
Кол.	1 ST	

### Gland plates with earthing studs



Интеграция, расширение и индивидуализация: подходящее дополнение для любого случая применения  
Полностью структурированная система аксессуаров новой серии корпусов Klippon® ТВ позволяет просто приспособить корпуса к специфическим требованиям каждого случая применения.  
**Фланцы**  
Фланцы двух вариантов толщины для простой замены предварительно укомплектованных фланцев на месте.

#### Основные данные для заказа

Тип	КТВ GP XX2615 AB S4 PE	Версия
Заказ №	<a href="#">2023160000</a>	Кlippon ТВ (Terminal Box), Фланец, прямой, Высота: 254 mm,
GTIN (EAN)	4050118403794	Ширина: 117 mm, Глубина: 3 mm, Фланцевые пластины: сверху, снизу, Основной материал: Нержавеющая сталь 1.4404, электрополивка, серебряный
Кол.	1 ST	
Тип	КТВ GP 352615 CD S4 PE	Версия
Заказ №	<a href="#">2023210000</a>	Кlippon ТВ (Terminal Box), Фланец, прямой, Высота: 298 mm,
GTIN (EAN)	4050118403534	Ширина: 117 mm, Глубина: 3 mm, Фланцевые пластины: слева, справа, Основной материал: Нержавеющая сталь 1.4404, электрополивка, серебряный
Кол.	1 ST	

**КТВ МН 352615 S2E3**

**Weidmüller Interface GmbH & Co. KG**  
Klingenbergstraße 26  
D-32758 Detmold  
Germany

www.weidmueller.com

**Аксессуары**

**Нержавеющая сталь 1.4301**



Интеграция, расширение и индивидуализация:  
подходящее дополнение для любого случая  
применения

Полностью структурированная система аксессуаров  
новой серии корпусов Klippon® TB позволяет просто  
приспособить корпуса к специфическим требованиям  
каждого случая применения.

**Дождевые кожухи**

Дождевой кожух обеспечивает идеальную  
дополнительную защиту корпуса на случай, если  
последний устанавливается в особых климатических  
условиях, например, при повышенном уровне осадков  
или повышенном солнечном излучении.

**Основные данные для заказа**

Тип	КТВ RNHD 352615 R	Версия
Заказ №	<a href="#">1281410000</a>	Klippon TB (Terminal Box), Защитный колпак от дождя, Высота: 53.4
GTIN (EAN)	4050118071955	мм, Ширина: 265 мм, Глубина: 160.5 мм, Основной материал:
Кол.	1 ST	Нержавеющая сталь 1.4301, полировка до зеркального блеска, серебряный

**Держатель этикеток типа**



Интеграция, расширение и индивидуализация:  
подходящее дополнение для любого случая  
применения

Полностью структурированная система аксессуаров  
новой серии корпусов Klippon® TB позволяет просто  
приспособить корпуса к специфическим требованиям  
каждого случая применения.

**Держатель шильдика**

Для наглядной установки необходимых и  
дополнительных шильдиком доступны держатели  
шильдиков в различных исполнениях.

**Основные данные для заказа**

Тип	TPSDHA KTB 100X25 S2 2R	Версия
Заказ №	<a href="#">1283450000</a>	Klippon TB (Terminal Box), Типовой держатель шильдика,
GTIN (EAN)	4050118070354	Заклепочное, Высота: 25 мм, Ширина: 141 мм, Глубина:
Кол.	1 ST	16.5 мм, Основной материал: Нержавеющая сталь 1.4301, Нержавеющая сталь 1,4301 (304), полировка до зеркального блеска, серебряный
Тип	TPSDHA KTB 130X50 S2 R	Версия
Заказ №	<a href="#">1283450000</a>	Klippon TB (Terminal Box), Типовой держатель шильдика,
GTIN (EAN)	4050118073621	Заклепочное, Высота: 50 мм, Ширина: 171 мм, Глубина:
Кол.	1 ST	16.5 мм, Основной материал: Нержавеющая сталь 1.4301, Нержавеющая сталь 1,4301 (304), полировка до зеркального блеска, серебряный
Тип	TPSDHA KTB 70X70M3 S2 R	Версия
Заказ №	<a href="#">1279320000</a>	Klippon TB (Terminal Box), Типовой держатель шильдика,
GTIN (EAN)	4050118070101	Заклепочное, Высота: 70 мм, Ширина: 70 мм, Глубина: 20 мм,
Кол.	1 ST	Основной материал: Нержавеющая сталь 1.4301, Нержавеющая сталь 1,4301 (304), полировка до зеркального блеска, серебряный

## КТВ МН 352615 S2E3

**Weidmüller Interface GmbH & Co. KG**

Klingenbergstraße 26

D-32758 Detmold

Germany

www.weidmueller.com

## Аксессуары

### Монтажный материал



Возможности интеграции, расширения и индивидуализации – превосходное дополнение к любой системе

Полная структура системных принадлежностей для новой серии корпусов Klirron® TB позволяет легко привести корпус в соответствие с конкретными требованиями каждой системы.

**Монтаж наборов деталей**

Монтаж наборов деталей предназначен для быстрого и простого монтажа держателей печатных меток, держателей документов и кожухов от дождя.

Набор для крепления меток SD требуется для установки пластиковой (Trafolyte) идентификации или печатной метки. С помощью данного набора можно установить метку с идентификацией или текстом непосредственно на крышке корпуса. Набор крепления меток специально разработан для этого.

Только при помощи этого набора можно обеспечить отсутствие протечек в отсек или повреждения метки.

Универсальный крепежный набор TPSD разработан для обеспечения надежного и быстрого монтажа держателей меток, дождевых кожухов или держателей документов, к примеру. При использовании крепежного набора сокращается (если не исключается) риск протечек.

### Основные данные для заказа

Тип	SD FIXING SET	Версия
Заказ №	<a href="#">1285200000</a>	Klirron TB (Terminal Box), Набор для крепления
GTIN (EAN)	4050118075472	идентификационной таблички, Высота: 12 mm, Ширина: 12 mm,
Кол.	1 ST	Глубина: 16.4 mm, Основной материал: Нержавеющая сталь, необработанный, серебряный
Тип	TPSD FIXING SET KTB	Версия
Заказ №	<a href="#">1252190000</a>	Klirron TB (Terminal Box), Набор крепежных деталей для
GTIN (EAN)	4050118043969	типовой пластины, Основной материал: Нержавеющая сталь,
Кол.	20 ST	необработанный, серебряный

### Болт заземления



Интеграция, расширение и индивидуализация: подходящее дополнение для любого случая применения

Полностью структурированная система аксессуаров новой серии корпусов Klirron® TB позволяет просто приспособить корпуса к специфическим требованиям каждого случая применения.

**Болт заземления**

Болт заземления для замены в качестве комплектного компонента, в двух вариантах – из латуни и нержавеющей стали.

## КТВ МН 352615 S2E3

**Weidmüller Interface GmbH & Co. KG**

Klingenbergstraße 26  
D-32758 Detmold  
Germany

www.weidmueller.com

## Аксессуары

### Основные данные для заказа

Тип	PEBZ M10 KTB BR SET	Версия
Заказ №	<a href="#">1192680000</a>	Klippon TB (Terminal Box), Болт заземления, прочее, Высота: 21
GTIN (EAN)	4032248974641	мм, Ширина: 21 мм, Глубина: 48.7 мм, Основной материал:
Кол.	1 ST	Латунь, необработанный, серебряный
Тип	PEBZ M10 KTB S4 SET	Версия
Заказ №	<a href="#">1192690000</a>	Klippon TB (Terminal Box), Болт заземления, прочее, Высота: 21
GTIN (EAN)	4032248974658	мм, Ширина: 21 мм, Глубина: 48.7 мм, Основной материал:
Кол.	1 ST	Нержавеющая сталь 1.4404 (316 L), необработанный, серебряный

### Держатель документа



Возможности интеграции, расширения и индивидуализации – превосходное дополнение к любой системе

Полная структура системных принадлежностей для новой серии корпусов Klippon® TB позволяет легко привести корпус в соответствие с конкретными требованиями каждой системы.

Держатели документов

Держатели документов для правильного хранения документации в корпусе

### Основные данные для заказа

Тип	DOHA KTB A6 S2 R	Версия
Заказ №	<a href="#">1252780000</a>	Klippon TB (Terminal Box), Держатель документа, Заклепочное,
GTIN (EAN)	4050118045512	Высота: 110 мм, Ширина: 130 мм, Глубина: 20 мм, Основной
Кол.	1 ST	материал: Нержавеющая сталь 1.4301, Нержавеющая сталь 1,4301 (304), полировка до зеркального блеска, серебряный

### Заземляющая лента

Полная структура системных принадлежностей для новой серии корпусов Klippon® TB позволяет легко привести корпус в соответствие с конкретными требованиями каждой области применения.

Предлагаются следующие варианты:

- Уплотнительные элементы
- Держатель документа
- Шпилька заземления
- Фланцевые пластины
- Монтажный материал
- Монтажные пластины
- Защитные козырьки от дождя
- Распорка
- Клеммные рейки
- Держатель этикеток типа

### Основные данные для заказа

Тип	PECD WIRE 6/200/D6 SET	Версия
Заказ №	<a href="#">2475490000</a>	Klippon TB (Terminal Box), Заземляющая лента, Винтовое,
GTIN (EAN)	4050118487206	Основной материал: Сталь, зеленый/желтый
Кол.	1 ST	

**КТВ МН 352615 S2E3**

**Weidmüller Interface GmbH & Co. KG**  
Klingenbergstraße 26  
D-32758 Detmold  
Germany

www.weidmueller.com

**Аксессуары**

**Нержавеющая сталь 1.4404 (316L)**



Интеграция, расширение и индивидуализация:  
подходящее дополнение для любого случая  
применения

Полностью структурированная система аксессуаров  
новой серии корпусов Klirron® ТВ позволяет просто  
приспособить корпуса к специфическим требованиям  
каждого случая применения.

**Дождевые кожухи**

Дождевой кожух обеспечивает идеальную  
дополнительную защиту корпуса на случай, если  
последний устанавливается в особых климатических  
условиях, например, при повышенном уровне осадков  
или повышенном солнечном излучении.

**Основные данные для заказа**

Тип	КТВ RNHD XX26 15 S4E R	Версия
Заказ №	<a href="#">1314140000</a>	Klirron ТВ (Terminal Box), Защитный колпак от дождя, Высота:
GTIN (EAN)	4050118117509	53.4 mm, Ширина: 265 mm, Глубина: 160.5 mm, Основной
Кол.	1 ST	материал: Нержавеющая сталь 1.4404 (316 L), электрополивка, серебряный

**Глубина: 7,5 мм**



Возможности интеграции, расширения и  
индивидуализации: идеальное дополнение для любой  
области применения.

Единообразная структура системных принадлежностей  
для ассортимента корпусов Klirron® ТВ позволяет  
легко привести корпус в соответствие с конкретными  
требованиями каждой системы.

**Клеммные рейки**

Клеммные рейки доступны в двух размерах для  
монтажа DIN-реек (например электроники, клемм) или  
компонентов в корпусах.

**Основные данные для заказа**

Тип	TS35X7.5 ST KTB3526 VER	Версия
Заказ №	<a href="#">8000006711</a>	Монтажная рейка, TS 35, TS 35 x 7.5, Ширина: 295 mm, без
GTIN (EAN)	4050118652840	продольного отверстия, Сталь, оцинкованный, хромированный
Кол.	20 ST	
Тип	TS35X7.5 ST KTB3526 HOR	Версия
Заказ №	<a href="#">8000006721</a>	Монтажная рейка, TS 35, TS 35 x 7.5, Ширина: 199 mm, без
GTIN (EAN)	4050118652895	продольного отверстия, Сталь, оцинкованный, хромированный
Кол.	20 ST	

## КТВ МН 352615 S2E3

**Weidmüller Interface GmbH & Co. KG**  
 Klingenbergstraße 26  
 D-32758 Detmold  
 Germany

www.weidmueller.com

## Аксессуары

### Монтажные панели



Монтажные панели, со схемами расположения отверстий и без них, для продольного и поперечного монтажа DIN-реек или компонентов непосредственно на монтажную панель.

### Основные данные для заказа

Тип	GFSC M5X10 TX20 SET	Версия	
Заказ №	<a href="#">1274150000</a>	Клиррон EB (Essential Box), Крепежный винт, Высота: 13.3 мм,	
GTIN (EAN)	4050118063820	Ширина: 8.5 мм, Глубина: 8.5 мм, Основной материал: Сталь,	
Кол.	1 ST	оцинкованная, с гальваническим цинковым покрытием и	
		пассивированный, серебряный	

### Глубина: 15 мм



Возможности интеграции, расширения и индивидуализации: идеальное дополнение для любой области применения. Единокорпусная структура системных принадлежностей для ассортимента корпусов Клиррон® ТВ позволяет легко привести корпус в соответствие с конкретными требованиями каждой системы. Клеммные рейки Клеммные рейки доступны в двух размерах для монтажа DIN-реек (например электроники, клемм) или компонентов в корпусах.

### Основные данные для заказа

Тип	TS35X15 ST KTB3526 HOR	Версия	
Заказ №	<a href="#">8000073113</a>	Монтажная рейка, TS 35, TS 35 x 15, Ширина: 199 мм, без	
GTIN (EAN)	4064675340669	продольного отверстия, Сталь, с гальваническим цинковым	
Кол.	20 ST	покрытием и пассивированный	
Тип	TS35X15 ST KTB3526 VER	Версия	
Заказ №	<a href="#">8000073114</a>	Монтажная рейка, TS 35, TS 35 x 15, Ширина: 295 мм, без	
GTIN (EAN)	4064675340676	продольного отверстия, Сталь, с гальваническим цинковым	
Кол.	20 ST	покрытием и пассивированный	

## КТВ МН 352615 S2E3

**Weidmüller Interface GmbH & Co. KG**

Klingenbergstraße 26

D-32758 Detmold

Germany

[www.weidmueller.com](http://www.weidmueller.com)

## Аксессуары

### Монтажный материал



Возможности интеграции, расширения и индивидуализации – превосходное дополнение к любой системе

Полная структура системных принадлежностей для новой серии корпусов Klirron® TB позволяет легко привести корпус в соответствие с конкретными требованиями каждой системы.

**Монтаж наборов деталей**

Монтаж наборов деталей предназначен для быстрого и простого монтажа держателей печатных меток, держателей документов и кожухов от дождя.

Набор для крепления меток SD требуется для установки пластиковой (Trafolyte) идентификации или печатной метки. С помощью данного набора можно установить метку с идентификацией или текстом непосредственно на крышке корпуса. Набор крепления меток специально разработан для этого.

Только при помощи этого набора можно обеспечить отсутствие протечек в отсек или повреждения метки.

Универсальный крепежный набор TPSD разработан для обеспечения надежного и быстрого монтажа держателей меток, дождевых кожухов или держателей документов, к примеру. При использовании крепежного набора сокращается (если не исключается) риск протечек.

### Основные данные для заказа

Тип	FKSC M6X8 D9/SW3	Версия
Заказ №	<a href="#">0642600000</a>	Klirron TB (Terminal Box), Крепежный винт, Основной материал:
GTIN (EAN)	4008190058258	Сталь
Кол.	50 ST	