

КТВ МН 303020 S4E0

Weidmüller Interface GmbH & Co. KG
Klingenbergstraße 26
D-32758 Detmold
Germany

www.weidmueller.com

Подобно иллюстрации



Abbildung ähnlich

Корпуса семейства Klippon® TB обеспечивают превосходные рабочие характеристики, даже в самых тяжелых промышленных условиях. Кроме того, они соответствуют более жестким требованиям потенциально взрывоопасных атмосфер, встречающихся, в особенности, в перерабатывающей и энергетической промышленности. Корпуса новой серии Klippon® TB MH предлагают дальнейшие усовершенствования продуктовой линейки, уже успевшей занять лидирующее положение на рынке.

Корпуса серии Klippon® TB MH обладают следующими преимуществами:

- Предлагаются в 22 размерах и с 3 стандартными значениями глубины
- Оснащены панелями муфт кабельного ввода (до 4 шт.)
- Уплотнение имеет защиту от сжатия
- Полностью съемное ушко для навесного замка
- Фиксация крышки за пределами герметичной зоны
- Улучшенные температурные характеристики
- Класс защиты IP66/IP67
- Полностью съемная крышка без использования инструмента
- Штырь заземления в крышке и основании корпуса
- Приваренная монтажная опора
- Международные сертификаты

Основные данные для заказа

Версия	Klippon TB MH (Terminal Box - Multi Hinge), Пустой корпус, Корпус из нержавеющей стали, Высота: 306 мм, Ширина: 306 мм, Глубина: 200 мм, Основной материал: Нержавеющая сталь 1.4404 (316 L), электрополировка, сереб- ряный
Заказ №	1194750000
Тип	КТВ МН 303020 S4E0
GTIN (EAN)	4032248977307
Кол.	1 Штука

КТВ МН 303020 S4E0

Weidmüller Interface GmbH & Co. KG

Klingenbergstraße 26
D-32758 Detmold
Germany

www.weidmueller.com

Технические данные

Сертификаты

Допуски к эксплуатации



ROHS	Соответствовать
UL File Number Search	Сайт UL
Сертификат № (cULus)	E243298

Размеры и массы

Глубина	200 mm	Глубина (дюймов)	7.874 inch
Высота	306 mm	Высота (в дюймах)	12.0472 inch
Ширина	306 mm	Ширина (в дюймах)	12.0472 inch
Размеры крепежа, высота	203 mm	Размеры крепежа, ширина	332 mm
Масса нетто	7380 g		

Температуры

Рабочая температура	-60 °C... 135 °C	Примечание: температура окружающей среды (эксплуатация)	Эксплуатация при температуре более чем 105 °C защита IP ограничивается IP66.
---------------------	------------------	---	--

Экологическое соответствие изделия

Состояние соответствия RoHS	Соответствует с исключением
Исключение из RoHS (если применимо/известно)	6c
REACH SVHC	Lead 7439-92-1
SCIP	8d5fcdfe-c58e-44e1-a6b4-74d2bbccc9dd

Заземление корпуса

Масса, корпус, крышка	Приваренная шпилька заземления М6 из нержавеющей стали на корпусе и крышке.	Масса, корпус, наруж.	Сплошная шпилька заземления М10 на корпусе
Масса, корпус, внутр.	Приваренная шпилька заземления М6 из нержавеющей стали на корпусе и крышке.		

Кабельные вводы, левосторонние

M63	2	M75	1
M12	33	M50	2
M16	22	M32	6
M25	12	M20	14

КТВ МН 303020 S4E0

Weidmüller Interface GmbH & Co. KG

Klingenbergstraße 26
D-32758 Detmold
Germany

www.weidmueller.com

Технические данные

M40	5
-----	---

Кабельный ввод справа

M25	12	M63	2
M75	1	M16	22
M40	5	M50	2
M32	6	M20	14
M12	33		

Монтаж вертикальный

WDU 10 / ZDU 10	1x20	WDU 16 / ZDU 16	1x17
WDU 2,5 / ZDU 2,5 / IDU 2,5	2x41	WDU 35 / ZDU 35	1x12
WDU 4 / ZDU 4	2x34	WDU 6 / ZDU 6	2x25

Монтаж горизонтальный

WDU 10 / ZDU 10	1x20	WDU 16 / ZDU 16	1x16
WDU 2,5 / ZDU 2,5 / IDU 2,5	2x40	WDU 35 / ZDU 35	1x12
WDU 4 / ZDU 4	2x33	WDU 6 / ZDU 6	2x25

Номер сертификата корпуса

Номер сертификата UL для опасных зон	E223792	Номер декларации о соответствии (декларация о соответствии LVD)	DE PS261X 160412 001ISS03
Номер сертификата UL для обычных зон	E243298	Номер сертификата UL 508A	E223801
Номер сертификата соответствия (сертификат соответствия)	DE PS261X 160309 001ISS06	Номер сертификата соединительной коробки (UL)	E223792
Номер сертификата соединительной коробки (NEPSI)	2020322303003289	Номер сертификата пустого корпуса (ECAS)	21-09-25241/ E21-09-053807
Номер сертификата соединительной коробки (KOSHA)	16-AV4BO-0245X	Номер сертификата пустого корпуса (INMETRO)	LMP 21.0016U
Сертификат № (DNV)	TAE000013S	Номер сертификата соединительной коробки (AEx)	E223792
Номер сертификата (CCOE)	P461058_1	Номер сертификата соединительной коробки (ATEX)	IBExU14ATEX1050
Номер сертификата пустого корпуса (ATEX)	IBExU14ATEX1028 U	Номер сертификата соединительной коробки (INMETRO)	LMP 21.0017
Номер сертификата (INMETRO)	IEX13.0006U	Номер сертификата соединительной коробки (IECEX)	IECEXIBE14.0013
Номер сертификата пустого корпуса (IECEX)	IECEX IBE 14.0004U	Сертификат № (IECEX)	IECEXPTB11.0071
Сертификат № (ATEX)	PTB11ATEX2019	Условия утверждения	ATEX, CCoE, DNV, IECEX, INMETRO, KC, NEPSI, CCC, UL AEx Class Div., UL AEx Class Zone, cULus
Сертификат № (cULus)	E243298		

Общие данные

Толщина материала - крышка	1.5 mm	Толщина материала - корпус	1.5 mm
Рабочая температура, макс.	135 °C	Рабочая температура, мин.	-60 °C
Прикрепление крышки	4 шарнирных механизма и шестигранный болт с резьбой M6 и размером под ключ SW10	Нормы	DIN EN 62208 — стандарт для пустых корпусов, DIN EN 61373 Class 1B**, DIN EN 15085-2, EN 60079-0, EN 60079-7, EN 60079-31, IEC

КТВ МН 303020 S4E0

Weidmüller Interface GmbH & Co. KG

Klingenbergstraße 26
D-32758 Detmold
Germany

www.weidmueller.com

Технические данные

Поверхность	электрополировка	Ударопрочность	60079-0, IEC 60079-7, IEC 60079-31 7 J ATEX-Версия, 10 Дж стандартное исполнение
Размер под ключ	10 mm	Вид защиты	IP66, IP67
Основной материал	Нержавеющая сталь 1.4404 (316 L)	Уплотняющий материал	Силикон
Момент затяжки для винтов крышки	2.5 Nm	Монтажное крепление	4.6 или 9 распорных болтов с внутренней резьбой М6
Крепление корпуса	4 приваренные монтажные опоры с отверстиями 11 мм (2 опоры с прорезями и 2 крестообразные опоры)	Примечание: степень защиты	В случае использования при температурах свыше 105 °С защита ограничена классом IP 66.
Класс защиты (UL)	Туре 3, Туре 4X, Туре 12	Количество крепежных болтов	4
Размер коробки	460x500x290	Отверстие для доступа, ширина	247 mm
Угловая крыка	130.00 °	Габаритные размеры	306 x 357 x 215
Фланцевая пластина	Нет	Макс нагрузка	37 kg
Крышка	Да	Отверстие для доступа, высота	253 mm
Позиция с заземлением	Корпус, сторона С	Применение	Взрывоопасные области, Перерабатывающая промышленность, Нефте и газо добывающая промышленности, Химическое производство, Снаружи, Внутри

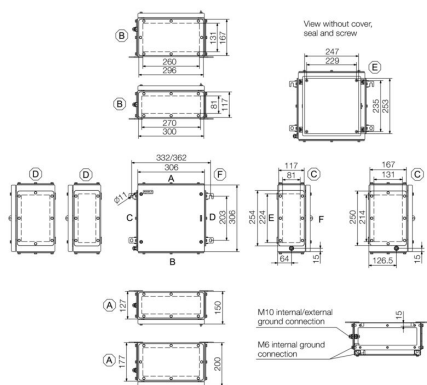
Резьбовое соединение сверху / внизу

M20	17	M12	40
M63	2	M40	6
M32	8	M25	14
M50	3	M75	2
M16	26		

Классификации

ETIM 8.0	EC002503	ETIM 9.0	EC002503
ETIM 10.0	EC002503	ECLASS 14.0	27-18-05-02
ECLASS 15.0	27-18-05-02		

Габаритный чертёж



КТВ МН 303020 S4E0

Weidmüller Interface GmbH & Co. KG
Klingenbergstraße 26
D-32758 Detmold
Germany

www.weidmueller.com

Аксессуары

306 x 306mm



Интеграция, расширение и индивидуализация:
подходящее дополнение для любого случая
применения

Полностью структурированная система аксессуаров
новой серии корпусов Klirron® TB позволяет просто
приспособить корпуса к специфическим требованиям
каждого случая применения.

Монтажные пластины

Монтажные пластины с или без схемы расположения
отверстий, для продольного и поперечного крепления
монтажных реек или компонентов непосредственно на
монтажной пластине.

Основные данные для заказа

Тип	КТВ MOPL 3030 MSZN	Версия
Заказ №	1193960000	Klirron TB (Terminal Box), Монтажная панель, Высота: 251 mm,
GTIN (EAN)	4050118028560	Ширина: 245 mm, Глубина: 1.5 mm, Основной материал: Сталь
Кол.	1 ST	листовая, оцинкованный, серебряный
Тип	КТВ MOPL 3030 S2N	Версия
Заказ №	1193830000	Klirron TB (Terminal Box), Монтажная панель, Высота: 251
GTIN (EAN)	4050118028430	mm, Ширина: 245 mm, Глубина: 1.5 mm, Основной материал:
Кол.	1 ST	Нержавеющая сталь 1,4301 (304), необработанный, серебряный
Тип	КТВ MOPL 3030 MSZN H	Версия
Заказ №	2022190000	Klirron TB (Terminal Box), Монтажная панель, с готовыми
GTIN (EAN)	4050118403466	отверстиями, Высота: 251 mm, Ширина: 245 mm, Глубина:
Кол.	1 ST	1.5 mm, Основной материал: Сталь листовая, оцинкованный,
		серебряный
Тип	КТВ MOPL 3030 S2N H	Версия
Заказ №	1257670000	Klirron TB (Terminal Box), Монтажная панель, с готовыми
GTIN (EAN)	4050118049312	отверстиями, Высота: 251 mm, Ширина: 245 mm, Глубина: 1.5
Кол.	1 ST	mm, Основной материал: Нержавеющая сталь 1,4301 (304),
		необработанный, серебряный

Нержавеющая сталь 1.4301



Интеграция, расширение и индивидуализация:
подходящее дополнение для любого случая
применения

Полностью структурированная система аксессуаров
новой серии корпусов Klirron® TB позволяет просто
приспособить корпуса к специфическим требованиям
каждого случая применения.

Дождевые кожухи

Дождевой кожух обеспечивает идеальную
дополнительную защиту корпуса на случай, если
последний устанавливается в особых климатических
условиях, например, при повышенном уровне осадков
или повышенном солнечном излучении.

Основные данные для заказа

Тип	КТВ RNHD 303020 R	Версия
Заказ №	1281400000	Klirron TB (Terminal Box), Защитный колпак от дождя, Высота: 55.9
GTIN (EAN)	4050118072082	mm, Ширина: 311 mm, Глубина: 221.2 mm, Основной материал:
Кол.	1 ST	

КТВ МН 303020 S4E0

Weidmüller Interface GmbH & Co. KG

Klingenbergstraße 26
D-32758 Detmold
Germany

www.weidmueller.com

Аксессуары

Нержавеющая сталь 1.4301, полировка до зеркального блеска, серебряный

Держатель этикеток типа



Интеграция, расширение и индивидуализация: подходящее дополнение для любого случая применения

Полностью структурированная система аксессуаров новой серии корпусов Klirron® TB позволяет просто приспособить корпуса к специфическим требованиям каждого случая применения.

Держатель шильдика

Для наглядной установки необходимых и дополнительных шильдиков доступны держатели шильдиков в различных исполнениях.

Основные данные для заказа

Тип	TPSDHA КТВ 100X25 S2 2R	Версия
Заказ №	1257640000	Klirron TB (Terminal Box), Типовой держатель шильдика,
GTIN (EAN)	4050118070354	Заклепочное, Высота: 25 мм, Ширина: 141 мм, Глубина:
Кол.	1 ST	16.5 мм, Основной материал: Нержавеющая сталь 1.4301, Нержавеющая сталь 1,4301 (304), полировка до зеркального блеска, серебряный
Тип	TPSDHA КТВ 130X50 S2 R	Версия
Заказ №	1283450000	Klirron TB (Terminal Box), Типовой держатель шильдика,
GTIN (EAN)	4050118073621	Заклепочное, Высота: 50 мм, Ширина: 171 мм, Глубина:
Кол.	1 ST	16.5 мм, Основной материал: Нержавеющая сталь 1.4301, Нержавеющая сталь 1,4301 (304), полировка до зеркального блеска, серебряный
Тип	TPSDHA КТВ 70X70M3 S2 R	Версия
Заказ №	1279320000	Klirron TB (Terminal Box), Типовой держатель шильдика,
GTIN (EAN)	4050118070101	Заклепочное, Высота: 70 мм, Ширина: 70 мм, Глубина: 20 мм,
Кол.	1 ST	Основной материал: Нержавеющая сталь 1.4301, Нержавеющая сталь 1,4301 (304), полировка до зеркального блеска, серебряный

Аксессуары

Монтажный материал



Возможности интеграции, расширения и индивидуализации – превосходное дополнение к любой системе

Полная структура системных принадлежностей для новой серии корпусов Klirron® TB позволяет легко привести корпус в соответствие с конкретными требованиями каждой системы.

Монтаж наборов деталей

Монтаж наборов деталей предназначен для быстрого и простого монтажа держателей печатных меток, держателей документов и кожухов от дождя.

Набор для крепления меток SD требуется для установки пластиковой (Trafolyte) идентификации или печатной метки. С помощью данного набора можно установить метку с идентификацией или текстом непосредственно на крышке корпуса. Набор крепления меток специально разработан для этого.

Только при помощи этого набора можно обеспечить отсутствие протечек в отсек или повреждения метки.

Универсальный крепежный набор TPSD разработан для обеспечения надежного и быстрого монтажа держателей меток, дождевых кожухов или держателей документов, к примеру. При использовании крепежного набора сокращается (если не исключается) риск протечек.

Основные данные для заказа

Тип	SD FIXING SET	Версия
Заказ №	1285200000	Klirron TB (Terminal Box), Набор для крепления
GTIN (EAN)	4050118075472	идентификационной таблички, Высота: 12 mm, Ширина: 12 mm,
Кол.	1 ST	Глубина: 16.4 mm, Основной материал: Нержавеющая сталь, необработанный, серебряный
Тип	TPSD FIXING SET KTB	Версия
Заказ №	1252190000	Klirron TB (Terminal Box), Набор крепежных деталей для
GTIN (EAN)	4050118043969	типовой пластины, Основной материал: Нержавеющая сталь,
Кол.	20 ST	необработанный, серебряный

Болт заземления



Интеграция, расширение и индивидуализация: подходящее дополнение для любого случая применения

Полностью структурированная система аксессуаров новой серии корпусов Klirron® TB позволяет просто приспособить корпуса к специфическим требованиям каждого случая применения.

Болт заземления

Болт заземления для замены в качестве комплектного компонента, в двух вариантах – из латуни и нержавеющей стали.

КТВ МН 303020 S4E0

Weidmüller Interface GmbH & Co. KG

Klingenbergstraße 26
D-32758 Detmold
Germany

www.weidmueller.com

Аксессуары

Основные данные для заказа

Тип	PEBZ M10 KTB BR SET	Версия
Заказ №	1192680000	Klippon TB (Terminal Box), Болт заземления, прочее, Высота: 21
GTIN (EAN)	4032248974641	мм, Ширина: 21 мм, Глубина: 48.7 мм, Основной материал:
Кол.	1 ST	Латунь, необработанный, серебряный
Тип	PEBZ M10 KTB S4 SET	Версия
Заказ №	1192690000	Klippon TB (Terminal Box), Болт заземления, прочее, Высота: 21
GTIN (EAN)	4032248974658	мм, Ширина: 21 мм, Глубина: 48.7 мм, Основной материал:
Кол.	1 ST	Нержавеющая сталь 1.4404 (316 L), необработанный, серебряный

Держатель документа



Возможности интеграции, расширения и индивидуализации – превосходное дополнение к любой системе

Полная структура системных принадлежностей для новой серии корпусов Klippon® TB позволяет легко привести корпус в соответствие с конкретными требованиями каждой системы.

Держатели документов

Держатели документов для правильного хранения документации в корпусе

Основные данные для заказа

Тип	DOHA KTB A6 S2 R	Версия
Заказ №	1252780000	Klippon TB (Terminal Box), Держатель документа, Заклепочное,
GTIN (EAN)	4050118045512	Высота: 110 мм, Ширина: 130 мм, Глубина: 20 мм, Основной
Кол.	1 ST	материал: Нержавеющая сталь 1.4301, Нержавеющая сталь
		1,4301 (304), полировка до зеркального блеска, серебряный

Заземляющая лента

Полная структура системных принадлежностей для новой серии корпусов Klippon® TB позволяет легко привести корпус в соответствие с конкретными требованиями каждой области применения.

Предлагаются следующие варианты:

- Уплотнительные элементы
- Держатель документа
- Шпилька заземления
- Фланцевые пластины
- Монтажный материал
- Монтажные пластины
- Защитные козырьки от дождя
- Распорка
- Клеммные рейки
- Держатель этикеток типа

Основные данные для заказа

Тип	PECD WIRE 6/200/D6 SET	Версия
Заказ №	2475490000	Klippon TB (Terminal Box), Заземляющая лента, Винтовое,
GTIN (EAN)	4050118487206	Основной материал: Сталь, зеленый/желтый
Кол.	1 ST	

КТВ МН 303020 S4E0

Weidmüller Interface GmbH & Co. KG
Klingenbergstraße 26
D-32758 Detmold
Germany

www.weidmueller.com

Аксессуары

Нержавеющая сталь 1.4404 (316L)



Интеграция, расширение и индивидуализация:
подходящее дополнение для любого случая
применения

Полностью структурированная система аксессуаров
новой серии корпусов Klirron® TB позволяет просто
приспособить корпуса к специфическим требованиям
каждого случая применения.

Дождевые кожухи

Дождевой кожух обеспечивает идеальную
дополнительную защиту корпуса на случай, если
последний устанавливается в особых климатических
условиях, например, при повышенном уровне осадков
или повышенном солнечном излучении.

Основные данные для заказа

Тип	КТВ RNHD XX3020V S4E R	Версия
Заказ №	1314130000	Klirron TB (Terminal Box), Защитный колпак от дождя, Высота:
GTIN (EAN)	4050118117240	55.9 mm, Ширина: 311 mm, Глубина: 221.2 mm, Основной
Кол.	1 ST	материал: Нержавеющая сталь 1.4404 (316 L), электрополировка, серебряный

Глубина: 7,5 мм



Возможности интеграции, расширения и
индивидуализации: идеальное дополнение для любой
области применения.

Единообразная структура системных принадлежностей
для ассортимента корпусов Klirron® TB позволяет
легко привести корпус в соответствие с конкретными
требованиями каждой системы.

Клеммные рейки

Клеммные рейки доступны в двух размерах для
монтажа DIN-реек (например электроники, клемм) или
компонентов в корпусах.

Основные данные для заказа

Тип	TS35X7.5 ST КТВ3030 HOR	Версия
Заказ №	8000006722	Монтажная рейка, TS 35, TS 35 x 7.5, Ширина: 245 mm, без
GTIN (EAN)	4050118652901	продольного отверстия, Сталь, оцинкованный, хромированный
Кол.	20 ST	
Тип	TS35X7.5 ST КТВ3030 VER	Версия
Заказ №	8000006710	Монтажная рейка, TS 35, TS 35 x 7.5, Ширина: 251 mm, без
GTIN (EAN)	4050118652833	продольного отверстия, Сталь, оцинкованный, хромированный
Кол.	20 ST	

КТВ МН 303020 S4E0

Weidmüller Interface GmbH & Co. KG
 Klingenbergstraße 26
 D-32758 Detmold
 Germany

www.weidmueller.com

Аксессуары

Монтажные панели



Монтажные панели, со схемами расположения отверстий и без них, для продольного и поперечного монтажа DIN-реек или компонентов непосредственно на монтажную панель.

Основные данные для заказа

Тип	GFSC M5X10 TX20 SET	Версия	
Заказ №	1274150000	Клиррон EB (Essential Box), Крепежный винт, Высота: 13.3 мм,	
GTIN (EAN)	4050118063820	Ширина: 8.5 мм, Глубина: 8.5 мм, Основной материал: Сталь,	
Кол.	1 ST	оцинкованная, с гальваническим цинковым покрытием и	
		пассивированный, серебряный	

Глубина: 15 мм



Возможности интеграции, расширения и индивидуализации: идеальное дополнение для любой области применения. Единокорпусная структура системных принадлежностей для ассортимента корпусов Клиррон® ТВ позволяет легко привести корпус в соответствие с конкретными требованиями каждой системы. Клеммные рейки Клеммные рейки доступны в двух размерах для монтажа DIN-реек (например электроники, клемм) или компонентов в корпусах.

Основные данные для заказа

Тип	TS35X15 ST KTB3030 HOR	Версия	
Заказ №	8000073111	Монтажная рейка, TS 35, TS 35 x 15, Ширина: 245 мм, без	
GTIN (EAN)	4064675340614	продольного отверстия, Сталь, с гальваническим цинковым	
Кол.	20 ST	покрытием и пассивированный	
Тип	TS35X15 ST KTB3030 VER	Версия	
Заказ №	8000073112	Монтажная рейка, TS 35, TS 35 x 15, Ширина: 251 мм, без	
GTIN (EAN)	4064675340645	продольного отверстия, Сталь, с гальваническим цинковым	
Кол.	20 ST	покрытием и пассивированный	

КТВ МН 303020 S4E0

Weidmüller Interface GmbH & Co. KG

Klingenbergstraße 26
D-32758 Detmold
Germany

www.weidmueller.com

Аксессуары

Монтажный материал



Возможности интеграции, расширения и индивидуализации – превосходное дополнение к любой системе

Полная структура системных принадлежностей для новой серии корпусов Klirron® TB позволяет легко привести корпус в соответствие с конкретными требованиями каждой системы.

Монтаж наборов деталей

Монтаж наборов деталей предназначен для быстрого и простого монтажа держателей печатных меток, держателей документов и кожухов от дождя.

Набор для крепления меток SD требуется для установки пластиковой (Trafolyte) идентификации или печатной метки. С помощью данного набора можно установить метку с идентификацией или текстом непосредственно на крышке корпуса. Набор крепления меток специально разработан для этого.

Только при помощи этого набора можно обеспечить отсутствие протечек в отсек или повреждения метки.

Универсальный крепежный набор TPSD разработан для обеспечения надежного и быстрого монтажа держателей меток, дождевых кожухов или держателей документов, к примеру. При использовании крепежного набора сокращается (если не исключается) риск протечек.

Основные данные для заказа

Тип	FKSC M6X8 D9/SW3	Версия
Заказ №	0642600000	Klirron TB (Terminal Box), Крепежный винт, Основной материал:
GTIN (EAN)	4008190058258	Сталь
Кол.	50 ST	