

КТВ МН 221513 S4E0

Weidmüller Interface GmbH & Co. KG
Klingenbergstraße 26
D-32758 Detmold
Germany

www.weidmueller.com

Подобно иллюстрации



Abbildung ähnlich

Корпуса семейства Klirron® TB обеспечивают превосходные рабочие характеристики, даже в самых тяжелых промышленных условиях. Кроме того, они соответствуют более жестким требованиям потенциально взрывоопасных атмосфер, встречающихся, в особенности, в перерабатывающей и энергетической промышленности. Корпуса новой серии Klirron® TB МН предлагают дальнейшие усовершенствования продуктовой линейки, уже успевшей занять лидирующее положение на рынке.

Корпуса серии Klirron® TB МН обладают следующими преимуществами:

- Предлагаются в 22 размерах и с 3 стандартными значениями глубины
- Оснащены панелями муфт кабельного ввода (до 4 шт.)
- Уплотнение имеет защиту от сжатия
- Полностью съемное ушко для навесного замка
- Фиксация крышки за пределами герметичной зоны
- Улучшенные температурные характеристики
- Класс защиты IP66/IP67
- Полностью съемная крышка без использования инструмента
- Штырь заземления в крышке и основании корпуса
- Приваренная монтажная опора
- Международные сертификаты

Основные данные для заказа

Версия	Klirron TB МН (Terminal Box - Multi Hinge), Пустой корпус, Корпус из нержавеющей стали, Высота: 229 мм, Ширина: 152 мм, Глубина: 133 мм, Основной материал: Нержавеющая сталь 1.4404 (316 L), электрополировка, сере- бряный
Заказ №	1194550000
Тип	КТВ МН 221513 S4E0
GTIN (EAN)	4032248977338
Кол.	1 Штука

КТВ МН 221513 S4E0

Weidmüller Interface GmbH & Co. KG

Klingenbergstraße 26

D-32758 Detmold

Germany

www.weidmueller.com

Технические данные

Сертификаты

Допуски к эксплуатации



ROHS	Соответствовать
UL File Number Search	Сайт UL
Сертификат № (cULus)	E243298

Размеры и массы

Глубина	133 mm	Глубина (дюймов)	5.2362 inch
Высота	229 mm	Высота (в дюймах)	9.0157 inch
Ширина	152 mm	Ширина (в дюймах)	5.9842 inch
Размеры крепежа, высота	152 mm	Размеры крепежа, ширина	178 mm
Масса нетто	3630 g		

Температуры

Рабочая температура	-60 °C... 135 °C	Примечание: температура окружающей среды (эксплуатация)	Эксплуатация при температуре более чем 105 °C защита IP ограничивается IP66.
---------------------	------------------	---	--

Экологическое соответствие изделия

Состояние соответствия RoHS	Соответствует с исключением
Исключение из RoHS (если применимо/известно)	6c
REACH SVHC	Lead 7439-92-1
SCIP	8d5fcdfe-c58e-44e1-a6b4-74d2bbccc9dd

Заземление корпуса

Масса, корпус, крышка	Приваренная шпилька заземления M6 из нержавеющей стали на корпусе и крышке.	Масса, корпус, наруж.	Сплошная шпилька заземления M10 на корпусе
Масса, корпус, внутр.	Приваренная шпилька заземления M6 из нержавеющей стали на корпусе и крышке.		

Кабельные вводы, левосторонние

M63	0	M75	0
M12	8	M50	0
M16	6	M32	2
M25	2	M20	3

КТВ МН 221513 S4E0

Weidmüller Interface GmbH & Co. KG

Klingenbergstraße 26
D-32758 Detmold
Germany

www.weidmueller.com

Технические данные

M40	2		
-----	---	--	--

Кабельный ввод справа

M25	2	M63	0
M75	0	M16	6
M40	2	M50	0
M32	2	M20	3
M12	8		

Монтаж вертикальный

WDU 10 / ZDU 10	1x13	WDU 16 / ZDU 16	1x10
WDU 2,5 / ZDU 2,5 / IDU 2,5	1x26	WDU 35 / ZDU 35	1x7
WDU 4 / ZDU 4	1x21	WDU 6 / ZDU 6	1x16

Монтаж горизонтальный

WDU 10 / ZDU 10	1x4	WDU 16 / ZDU 16	1x3
WDU 2,5 / ZDU 2,5 / IDU 2,5	1x10	WDU 35 / ZDU 35	1x2
WDU 4 / ZDU 4	1x8	WDU 6 / ZDU 6	1x6

Номер сертификата корпуса

Номер сертификата UL для опасных зон	E223792	Номер декларации о соответствии (декларация о соответствии LVD)	DE PS261X 160412 001ISS03
Номер сертификата UL для обычных зон	E243298	Номер сертификата UL 508A	E223801
Номер сертификата соответствия (сертификат соответствия)	DE PS261X 160309 001ISS06	Номер сертификата соединительной коробки (UL)	E223792
Номер сертификата соединительной коробки (NEPSI)	2020322303003289	Номер сертификата пустого корпуса (ECAS)	21-09-25241 / E21-09-053807
Номер сертификата соединительной коробки (KOSHA)	16-AV4BO-0245X	Номер сертификата пустого корпуса (INMETRO)	LMP 21.0016U
Сертификат № (DNV)	TAE000013S	Номер сертификата соединительной коробки (AEx)	E223792
Номер сертификата (CCOE)	P461058_1	Номер сертификата соединительной коробки (ATEX)	IBExU14ATEX1050
Номер сертификата пустого корпуса (ATEX)	IBExU14ATEX1028 U	Номер сертификата соединительной коробки (INMETRO)	LMP 21.0017
Номер сертификата (INMETRO)	IEX13.0006U	Номер сертификата соединительной коробки (IECEX)	IECEXIBE14.0013
Номер сертификата пустого корпуса (IECEX)	IECEX IBE 14.0004U	Сертификат № (IECEX)	IECEXPTB11.0071
Сертификат № (ATEX)	PTB11ATEX2019	Условия утверждения	ATEX, CCoE, DNV, IECEX, INMETRO, KC, NEPSI, CCC, UL AEx Class Div., UL AEx Class Zone, cULus
Сертификат № (cULus)	E243298		

Общие данные

Толщина материала - крышка	1.5 mm	Толщина материала - корпус	1.5 mm
Рабочая температура, макс.	135 °C	Рабочая температура, мин.	-60 °C
Прикрепление крышки	4 шарнирных механизма и шестигранный болт с резьбой M6 и размером под ключ SW10	Нормы	DIN EN 62208 — стандарт для пустых корпусов, DIN EN 61373 Class 1B**, DIN EN 15085-2, EN 60079-0, EN 60079-7, EN 60079-31, IEC

КТВ МН 221513 S4E0

Weidmüller Interface GmbH & Co. KG

Klingenbergstraße 26
D-32758 Detmold
Germany

www.weidmueller.com

Технические данные

Поверхность	электрополировка	Ударопрочность	60079-0, IEC 60079-7, IEC 60079-31 7 J ATEX-Версия, 10 Дж стандартное исполнение
Размер под ключ	10 mm	Вид защиты	IP66, IP67
Основной материал	Нержавеющая сталь 1.4404 (316 L)	Уплотняющий материал	Силикон
Момент затяжки для винтов крышки	2.5 Nm	Монтажное крепление	4.6 или 9 распорных болтов с внутренней резьбой М6
Крепление корпуса	4 приваренные монтажные опоры с отверстиями 11 мм (2 опоры с прорезями и 2 крестообразные опоры)	Примечание: степень защиты	В случае использования при температурах выше 105 °С защита ограничена классом IP 66.
Класс защиты (UL)	Туре 3, Туре 4Х, Туре 12	Количество крепежных болтов	4
Размер коробки	350x390x220	Отверстие для доступа, ширина	93 mm
Угловая крыка	130.00 °	Габаритные размеры	229 x 203 x 148
Фланцевая пластина	Нет	Макс нагрузка	14 kg
Крышка	Да	Отверстие для доступа, высота	176 mm
Позиция с заземлением	Корпус, сторона С	Применение	Взрывоопасные области, Перерабатывающая промышленность, Нефте и газо добывающая промышленности, Химическое производство, Снаружи, Внутри

Резьбовое соединение сверху / внизу

M20	2	M12	6
M63	0	M40	1
M32	1	M25	2
M50	0	M75	0
M16	5		

Классификации

ETIM 8.0	EC002503	ETIM 9.0	EC002503
ETIM 10.0	EC002503	ECLASS 14.0	27-18-05-02
ECLASS 15.0	27-18-05-02		

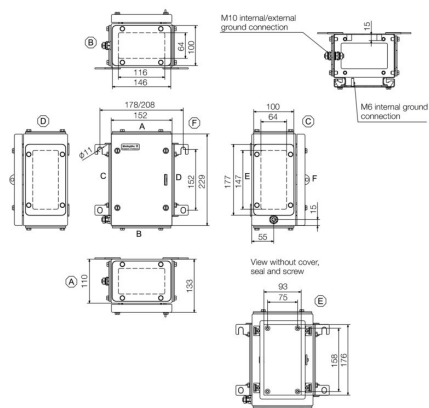
КТВ МН 221513 S4E0

Weidmüller Interface GmbH & Co. KG
Klingenbergstraße 26
D-32758 Detmold
Germany

Изображения

www.weidmueller.com

Габаритный чертеж



КТВ МН 221513 S4E0

Weidmüller Interface GmbH & Co. KG
Klingenbergstraße 26
D-32758 Detmold
Germany

www.weidmueller.com

Аксессуары

229 x 152mm



Интеграция, расширение и индивидуализация:
подходящее дополнение для любого случая
применения

Полностью структурированная система аксессуаров
новой серии корпусов Klirron® ТВ позволяет просто
приспособить корпуса к специфическим требованиям
каждого случая применения.

Монтажные пластины

Монтажные пластины с или без схемы расположения
отверстий, для продольного и поперечного крепления
монтажных реек или компонентов непосредственно на
монтажной пластине.

Основные данные для заказа

Тип	КТВ MOPL 2215 MSZN	Версия
Заказ №	1193930000	Klirron ТВ (Terminal Box), Монтажная панель, Высота: 174 mm,
GTIN (EAN)	4050118028546	Ширина: 91 mm, Глубина: 1.5 mm, Основной материал: Сталь
Кол.	1 ST	листовая, оцинкованный, серебряный
Тип	КТВ MOPL 2215 S2N	Версия
Заказ №	1193810000	Klirron ТВ (Terminal Box), Монтажная панель, Высота: 174
GTIN (EAN)	4050118028409	mm, Ширина: 91 mm, Глубина: 1.5 mm, Основной материал:
Кол.	1 ST	Нержавеющая сталь 1,4301 (304), необработанный, серебряный
Тип	КТВ MOPL 2215 MSZN H	Версия
Заказ №	2022050000	Klirron ТВ (Terminal Box), Монтажная панель, с готовыми
GTIN (EAN)	4050118403442	отверстиями, Высота: 174 mm, Ширина: 91 mm, Глубина: 1.5 mm,
Кол.	1 ST	Основной материал: Сталь листовая, оцинкованный, серебряный
Тип	КТВ MOPL 2215 S2N H	Версия
Заказ №	1257650000	Klirron ТВ (Terminal Box), Монтажная панель, с готовыми
GTIN (EAN)	4050118049305	отверстиями, Высота: 174 mm, Ширина: 91 mm, Глубина: 1.5
Кол.	1 ST	mm, Основной материал: Нержавеющая сталь 1,4301 (304),
		необработанный, серебряный

Нержавеющая сталь 1.4301



Интеграция, расширение и индивидуализация:
подходящее дополнение для любого случая
применения

Полностью структурированная система аксессуаров
новой серии корпусов Klirron® ТВ позволяет просто
приспособить корпуса к специфическим требованиям
каждого случая применения.

Дождевые кожухи

Дождевой кожух обеспечивает идеальную
дополнительную защиту корпуса на случай, если
последний устанавливается в особых климатических
условиях, например, при повышенном уровне осадков
или повышенном солнечном излучении.

Основные данные для заказа

Тип	КТВ RNHD 2215 13 R	Версия
Заказ №	1281360000	Klirron ТВ (Terminal Box), Защитный колпак от дождя, Высота: 50.9
GTIN (EAN)	4050118072075	mm, Ширина: 157 mm, Глубина: 142.8 mm, Основной материал:
Кол.	1 ST	Нержавеющая сталь 1.4301, полировка до зеркального блеска,
		серебряный

КТВ МН 221513 S4E0

Weidmüller Interface GmbH & Co. KG
Klingenbergstraße 26
D-32758 Detmold
Germany

www.weidmueller.com

Аксессуары

Держатель этикеток типа



Интеграция, расширение и индивидуализация: подходящее дополнение для любого случая применения

Полностью структурированная система аксессуаров новой серии корпусов Klirron® TB позволяет просто приспособить корпуса к специфическим требованиям каждого случая применения.

Держатель шильдика

Для наглядной установки необходимых и дополнительных шильдиком доступны держатели шильдиком в различных исполнениях.

Основные данные для заказа

Тип	TPSDHA КТВ 70X70M3 S2 R	Версия	
Заказ №	1279320000	Клirpon TB (Terminal Box), Типовой держатель шильдика,	
GTIN (EAN)	4050118070101	Заклепочное, Высота: 70 mm, Ширина: 70 mm, Глубина: 20 mm,	
Кол.	1 ST	Основной материал: Нержавеющая сталь 1.4301, Нержавеющая сталь 1,4301 (304), полировка до зеркального блеска, серебряный	

Монтажный материал



Возможности интеграции, расширения и индивидуализации – превосходное дополнение к любой системе

Полная структура системных принадлежностей для новой серии корпусов Klirron® TB позволяет легко привести корпус в соответствие с конкретными требованиями каждой системы.

Монтаж наборов деталей

Монтаж наборов деталей предназначен для быстрого и простого монтажа держателей печатных меток, держателей документов и кожухов от дождя.

Набор для крепления меток SD требуется для установки пластиковой (Trafolyte) идентификации или печатной метки. С помощью данного набора можно установить метку с идентификацией или текстом непосредственно на крышке корпуса. Набор крепления меток специально разработан для этого. Только при помощи этого набора можно обеспечить отсутствие протечек в отсек или повреждения метки. Универсальный крепежный набор TPSD разработан для обеспечения надежного и быстрого монтажа держателей меток, дождевых кожухов или держателей документов, к примеру. При использовании крепежного набора сокращается (если не исключается) риск протечек.

Основные данные для заказа

Тип	SD FIXING SET	Версия	
Заказ №	1285200000	Клirpon TB (Terminal Box), Набор для крепления	
GTIN (EAN)	4050118075472	идентификационной таблички, Высота: 12 mm, Ширина: 12 mm,	
Кол.	1 ST	Глубина: 16.4 mm, Основной материал: Нержавеющая сталь, необработанный, серебряный	

КТВ МН 221513 S4E0

Weidmüller Interface GmbH & Co. KG

Klingenbergstraße 26

D-32758 Detmold

Germany

www.weidmueller.com

Аксессуары

Тип	TPSD FIXING SET KTB	Версия
Заказ №	1252190000	Klipron TB (Terminal Box), Набор крепежных деталей для
GTIN (EAN)	4050118043969	типовой пластины, Основной материал: Нержавеющая сталь,
Кол.	20 ST	необработанный, серебряный

Болт заземления



Интеграция, расширение и индивидуализация: подходящее дополнение для любого случая применения

Полностью структурированная система аксессуаров новой серии корпусов Klipron® TB позволяет просто приспособить корпуса к специфическим требованиям каждого случая применения.

Болт заземления

Болт заземления для замены в качестве комплектного компонента, в двух вариантах – из латуни и нержавеющей стали.

Основные данные для заказа

Тип	PEBZ M10 KTB BR SET	Версия
Заказ №	1192680000	Klipron TB (Terminal Box), Болт заземления, прочее, Высота: 21
GTIN (EAN)	4032248974641	мм, Ширина: 21 мм, Глубина: 48.7 мм, Основной материал:
Кол.	1 ST	Латунь, необработанный, серебряный
Тип	PEBZ M10 KTB S4 SET	Версия
Заказ №	1192690000	Klipron TB (Terminal Box), Болт заземления, прочее, Высота: 21
GTIN (EAN)	4032248974658	мм, Ширина: 21 мм, Глубина: 48.7 мм, Основной материал:
Кол.	1 ST	Нержавеющая сталь 1.4404 (316 L), необработанный, серебряный

Заземляющая лента

Полная структура системных принадлежностей для новой серии корпусов Klipron® TB позволяет легко привести корпус в соответствие с конкретными требованиями каждой области применения.

Предлагаются следующие варианты:

- Уплотнительные элементы
- Держатель документа
- Шпилька заземления
- Фланцевые пластины
- Монтажный материал
- Монтажные пластины
- Защитные козырьки от дождя
- Распорка
- Клеммные рейки
- Держатель этикеток типа

Основные данные для заказа

Тип	PECD WIRE 6/200/D6 SET	Версия
Заказ №	2475490000	Klipron TB (Terminal Box), Заземляющая лента, Винтовое,
GTIN (EAN)	4050118487206	Основной материал: Сталь, зеленый/желтый
Кол.	1 ST	

КТВ МН 221513 S4E0

Weidmüller Interface GmbH & Co. KG
Klingenbergstraße 26
D-32758 Detmold
Germany

www.weidmueller.com

Аксессуары

Нержавеющая сталь 1.4404 (316L)



Интеграция, расширение и индивидуализация:
подходящее дополнение для любого случая
применения

Полностью структурированная система аксессуаров
новой серии корпусов Klirron® TB позволяет просто
приспособить корпуса к специфическим требованиям
каждого случая применения.

Дождевые кожухи

Дождевой кожух обеспечивает идеальную
дополнительную защиту корпуса на случай, если
последний устанавливается в особых климатических
условиях, например, при повышенном уровне осадков
или повышенном солнечном излучении.

Основные данные для заказа

Тип	КТВ RNHD XX15 13V S4E R	Версия
Заказ №	1314090000	Klirron TB (Terminal Box), Защитный колпак от дождя, Высота:
GTIN (EAN)	4050118117332	50.9 mm, Ширина: 157 mm, Глубина: 142.8 mm, Основной
Кол.	1 ST	материал: Нержавеющая сталь 1.4404 (316 L), электрополивка, серебряный

Глубина: 7,5 мм



Возможности интеграции, расширения и
индивидуализации: идеальное дополнение для любой
области применения.

Единообразная структура системных принадлежностей
для ассортимента корпусов Klirron® TB позволяет
легко привести корпус в соответствие с конкретными
требованиями каждой системы.

Клеммные рейки

Клеммные рейки доступны в двух размерах для
монтажа DIN-реек (например электроники, клемм) или
компонентов в корпусах.

Основные данные для заказа

Тип	TS35X7.5 ST KTB2215 HOR	Версия
Заказ №	8000006720	Монтажная рейка, TS 35, TS 35 x 7.5, Ширина: 91 mm, без
GTIN (EAN)	4050118652888	продольного отверстия, Сталь, оцинкованный, хромированный
Кол.	20 ST	
Тип	TS35X7.5 ST KTB2215 VER	Версия
Заказ №	8000006708	Монтажная рейка, TS 35, TS 35 x 7.5, Ширина: 174 mm, без
GTIN (EAN)	4050118652819	продольного отверстия, Сталь, оцинкованный, хромированный
Кол.	20 ST	

КТВ МН 221513 S4E0

Weidmüller Interface GmbH & Co. KG
 Klingenbergstraße 26
 D-32758 Detmold
 Germany

www.weidmueller.com

Аксессуары

Монтажные панели



Монтажные панели, со схемами расположения отверстий и без них, для продольного и поперечного монтажа DIN-реек или компонентов непосредственно на монтажную панель.

Основные данные для заказа

Тип	GFSC M5X10 TX20 SET	Версия	
Заказ №	1274150000	Клиррон EB (Essential Box), Крепежный винт, Высота: 13.3 мм,	
GTIN (EAN)	4050118063820	Ширина: 8.5 мм, Глубина: 8.5 мм, Основной материал: Сталь,	
Кол.	1 ST	оцинкованная, с гальваническим цинковым покрытием и	
		пассивированный, серебряный	

Глубина: 15 мм



Возможности интеграции, расширения и индивидуализации: идеальное дополнение для любой области применения. Единая структура системных принадлежностей для ассортимента корпусов Klirron® TB позволяет легко привести корпус в соответствие с конкретными требованиями каждой системы. Клеммные рейки Клеммные рейки доступны в двух размерах для монтажа DIN-реек (например электроники, клемм) или компонентов в корпусах.

Основные данные для заказа

Тип	TS35X15 ST KTB2215 HOR	Версия	
Заказ №	8000073108	Монтажная рейка, TS 35, TS 35 x 15, Ширина: 91 мм, без	
GTIN (EAN)	4064675340584	продольного отверстия, Сталь, с гальваническим цинковым	
Кол.	20 ST	покрытием и пассивированный	
Тип	TS35X15 ST KTB2215 VER	Версия	
Заказ №	8000073109	Монтажная рейка, TS 35, TS 35 x 15, Ширина: 174 мм, без	
GTIN (EAN)	4064675340591	продольного отверстия, Сталь, с гальваническим цинковым	
Кол.	20 ST	покрытием и пассивированный	

КТВ МН 221513 S4E0

Weidmüller Interface GmbH & Co. KG

Klingenbergstraße 26
D-32758 Detmold
Germany

www.weidmueller.com

Аксессуары

Монтажный материал



Возможности интеграции, расширения и индивидуализации – превосходное дополнение к любой системе

Полная структура системных принадлежностей для новой серии корпусов Klirron® TB позволяет легко привести корпус в соответствие с конкретными требованиями каждой системы.

Монтаж наборов деталей

Монтаж наборов деталей предназначен для быстрого и простого монтажа держателей печатных меток, держателей документов и кожухов от дождя.

Набор для крепления меток SD требуется для установки пластиковой (Trafolyte) идентификации или печатной метки. С помощью данного набора можно установить метку с идентификацией или текстом непосредственно на крышке корпуса. Набор крепления меток специально разработан для этого.

Только при помощи этого набора можно обеспечить отсутствие протечек в отсек или повреждения метки.

Универсальный крепежный набор TPSD разработан для обеспечения надежного и быстрого монтажа держателей меток, дождевых кожухов или держателей документов, к примеру. При использовании крепежного набора сокращается (если не исключается) риск протечек.

Основные данные для заказа

Тип	FKSC M6X8 D9/SW3	Версия
Заказ №	0642600000	Klirron TB (Terminal Box), Крепежный винт, Основной материал:
GTIN (EAN)	4008190058258	Сталь
Кол.	50 ST	