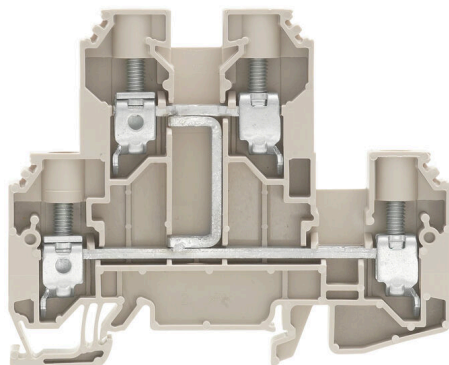


### Изображение изделия



Передача мощности, сигналов и данных является классическим требованием в электротехнике и изготовлении шкафов. Изоляционный материал, технология подключения и конструкция клемм являются отличительными особенностями. Проходная клемма подходит для объединения и/или соединения одного или нескольких проводников. В ней может присутствовать один или несколько уровней соединения с одинаковыми потенциалами и изоляцией друг от друга.

### Основные данные для заказа

Версия	Многоуровневая модульная клемма, Винтовое соединение, Темно-бежевый, 10 mm <sup>2</sup> , 800 V, Количество соединений: 4, Количество уровней: 2, TS 35, V-0
Заказ №	<a href="#">1186770000</a>
Тип	WDK 10 V
GTIN (EAN)	4050118024647
Кол.	50 Штука

**Технические данные**

**Сертификаты**

Допуски к эксплуатации



ROHS Соответствовать

UL File Number Search [Сайт UL](#)

Сертификат № (UR) E60693

**Размеры и массы**

Глубина	69 mm	Глубина (дюймов)	2.7165 inch
Глубина с DIN-рейкой	69.5 mm	Высота	85 mm
Высота (в дюймах)	3.3464 inch	Ширина	9.9 mm
Ширина (в дюймах)	0.3898 inch	Масса нетто	42.88 g

**Температуры**

Температура хранения	-25 °C...55 °C	Температура окружающей среды	-50 °C...75 °C
Температура при длительном использовании, мин.	-50 °C	Температура при длительном использовании, макс.	120 °C

**Экологическое соответствие изделия**

Состояние соответствия RoHS Соответствует без исключения

REACH SVHC Нет SVHC выше 0,1 wt%

**Расчетные данные согласно CSA**

Поперечное сечение провода, макс. (CSA)	6 AWG	Напряжение, класс C (CSA)	600 V
Ток, разм. C (CSA)	49 A	Сертификат № (CSA)	200039-1057876
Напряжение, класс B (CSA)	600 V	Ток, разм. B (CSA)	49 A
Напряжение, класс D (CSA)	600 V	Ток, разм. D (CSA)	5 A
Поперечное сечение провода, мин. (CSA)	18 AWG		

**Расчетные данные согласно UL**

Напряжение, класс B (UR)	600 V	Поперечное сечение провода, мин. (UR)	18 AWG
Напряжение, разм. B	49 A	Поперечное сечение провода, макс. (UR)	6 AWG
Разм. провода Заводская электропроводка, макс. (UR)	6 AWG	Ток, разм. D	5 A
Ток, разм. C	49 A	Напряжение, класс C (UR)	600 V
Разм. провода Заводская электропроводка, мин. (UR)	18 AWG	Сертификат № (UR)	E60693
Разм. провода Электропроводка полевого уровня, мин. (UR)	18 AWG	Напряжение, класс D (UR)	600 V
Разм. провода Электропроводка полевого уровня, макс. (UR)	6 AWG		

## WDK 10 V

**Weidmüller Interface GmbH & Co. KG**  
Klingenbergstraße 26  
D-32758 Detmold  
Germany

www.weidmueller.com

## Технические данные

### Дополнительные технические данные

Открытые страницы	справа	Проверенное на взрывозащищенность	Нет
Вид монтажа	зафиксированный	исполнение	

### Общие сведения

Поперечное сечение подключаемого провода AWG, макс.	AWG 6	Поперечное сечение подключаемого провода AWG, мин.	AWG 16
Нормы	IEC 60947-7-1	Укомплектованная монтажная рейка	TS 35

### Параметры системы

Исполнение	Винтовое соединение, Двойная клемма, С вертикальными перемычками, для привинчиваемой перемычки, с одной стороны открыт	Требуется концевая пластина	Да
Количество независимых точек подключения	1	Количество уровней	2
Количество контактных гнезд на уровень	2	Количество потенциалов на уровень	1
Уровни с внутр. перемычками	Да	Соединение PE	Нет
Укомплектованная монтажная рейка	TS 35	Функция N	Нет
Функция PE	Нет	Функция PEN	Нет

### Расчетные данные

Расчетное сечение	10 mm <sup>2</sup>	Номинальное напряжение	800 V
Номинальное напряжение пост. тока	800 V	Номинальный ток	57 A
Ток при макс. проводнике	73 A	Нормы	IEC 60947-7-1
Объемное сопротивление по стандарту IEC 60947-7-x	0.56 mΩ	Номинальное импульсное напряжение	8 кВ
Потери мощности по стандарту IEC 60947-7-x	1.82 W	Категория перенапряжения	III
Степень загрязнения	3		

### Характеристики материала

Основной материал	Материал Wemid	Цветовой код	Темно-бежевый
Класс пожаростойкости UL 94	V-0		

### Зажимаемые провода (дополнительное соединение)

Тип соединения, дополнительное соединение	Винтовое соединение
---	---------------------

### Зажимаемые провода (расчетное соединение)

Калибровая пробка согласно 60 947-1 B6		Поперечное сечение подключаемого провода AWG, макс.	AWG 6
Направление соединения	боковая	Момент затяжки, макс.	1.9 Nm
Момент затяжки, мин.	1.2 Nm	Длина зачистки изоляции	12 mm
Вид соединения 2	Винтовое соединение	Вид соединения	Винтовое соединение
Количество соединений	4	Диапазон зажима, макс.	16 mm <sup>2</sup>
Диапазон зажима, мин.	1.5 mm <sup>2</sup>	Зажимной винт	M 4

## WDK 10 V

**Weidmüller Interface GmbH & Co. KG**

Klingenbergstraße 26  
D-32758 Detmold  
Germany

[www.weidmueller.com](http://www.weidmueller.com)

## Технические данные

Размер лезвия	1,0 x 5,5 мм	Поперечное сечение подключаемого провода AWG, мин.	AWG 16
Сечение соединения проводов, тонкий скрученный с кабельными наконечниками DIN 46228/4, макс.	16 mm <sup>2</sup>	Сечение соединения проводов, тонкий скрученный с кабельными наконечниками DIN 46228/4, мин.	1.5 mm <sup>2</sup>
Сечение соединения проводов, тонкий скрученный с кабельными наконечниками DIN 46228/1, макс.	16 mm <sup>2</sup>	Сечение соединения проводов, тонкий скрученный с кабельными наконечниками DIN 46228/1, мин.	1.5 mm <sup>2</sup>
Сечение подключаемого проводника, тонкопроволочного, макс.	16 mm <sup>2</sup>	Сечение подсоединяемого провода, тонкий скрученный, мин.	1.5 mm <sup>2</sup>
Сечение подсоединяемого провода, скрученный, макс.	16 mm <sup>2</sup>	Сечение подсоединяемого провода, скрученный, мин.	1.5 mm <sup>2</sup>
Кабельный наконечник для обжима двух проводов, макс.	6 mm <sup>2</sup>	Кабельный наконечник для обжима двух проводов, мин.	1.5 mm <sup>2</sup>
Сечение соединения проводов, твердое ядро, макс.	16 mm <sup>2</sup>	Сечение соединения проводов, твердое ядро, мин.	1.5 mm <sup>2</sup>
Сечение подсоединяемого провода, тонкий скрученный, мин.	1.5 mm <sup>2</sup>		

## Классификации

ETIM 8.0	EC000897	ETIM 9.0	EC000897
ETIM 10.0	EC000897	ECLASS 14.0	27-25-01-02
ECLASS 15.0	27-25-01-02		

**WDK 10 V**

**Weidmüller Interface GmbH & Co. KG**

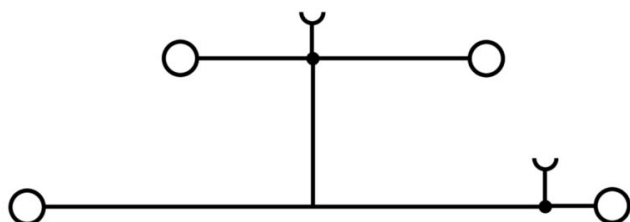
Klingenbergstraße 26

D-32758 Detmold

Germany

[www.weidmueller.com](http://www.weidmueller.com)

**Изображения**



## WDK 10 V

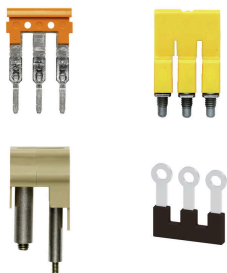
**Weidmüller Interface GmbH & Co. KG**

Klingenbergstraße 26  
D-32758 Detmold  
Germany

www.weidmueller.com

## Аксессуары

### Перемычки



Распределение или умножение потенциала среди смежных клеммных блоков реализуется через перемычку. Это позволяет избежать дополнительных усилий при монтаже. Надежность контакта в клеммных блоках гарантирована даже при разветвлении полюсов. В нашем ассортименте представлены вставные и привинчиваемые винтовые системы перемычек для модульных клеммных блоков.

### Основные данные для заказа

Тип	WQV 10/2	Версия
Заказ №	<a href="#">1052560000</a>	Перемычка (клемма), привинченный, желтый, 76 А, Количество полюсов: 2, Шаг в мм (P): 9.90, Изолированный: Да, Ширина: 7.55
GTIN (EAN)	4008190154943	
Кол.	50 ST	mm
Тип	WQV 10/3	Версия
Заказ №	<a href="#">1054960000</a>	Перемычка (клемма), привинченный, желтый, 63 А, Количество полюсов: 3, Шаг в мм (P): 9.90, Изолированный: Да, Ширина: 7.55
GTIN (EAN)	4008190079079	
Кол.	50 ST	mm
Тип	WQV 10/4	Версия
Заказ №	<a href="#">1055060000</a>	Перемычка (клемма), привинченный, желтый, 63 А, Количество полюсов: 4, Шаг в мм (P): 9.90, Изолированный: Да, Ширина: 7.55
GTIN (EAN)	4008190188245	
Кол.	50 ST	mm
Тип	WQV 10/10	Версия
Заказ №	<a href="#">1052460000</a>	Перемычка (клемма), привинченный, желтый, 63 А, Количество полюсов: 10, Шаг в мм (P): 9.90, Изолированный: Да, Ширина: 7.55
GTIN (EAN)	4008190152130	
Кол.	20 ST	mm

### Торцевые пластины и разъединительные пластины



Разъединительные пластины и концевые пластины являются важными принадлежностями для клемм. Разъединительные пластины обеспечивают оптическое и электрическое разделение различных потенциалов и функциональных групп, повышая безопасность и обеспечивая четкую структуру внутри шкафа управления. Концевые пластины закрывают ряд клемм по сторонам, защищают от контакта с частями под напряжением, и обеспечивают чистую, стабильную финишную обработку. Оба компонента точно подходят к соответствующим сериям клемм Weidmüller, способствуя безопасному, соответствующему требованиям и профессиональному электромонтажу.

### Основные данные для заказа

Тип	WAP WDK 10	Версия
Заказ №	<a href="#">1186720000</a>	Концевая пластина для клемм, Темно-бежевый, Высота: 85 mm, Ширина: 1.5 mm, V-0, Материал Wemid, с фиксатором: Да
GTIN (EAN)	4050118024661	
Кол.	20 ST	
Тип	WAP WDK 10 BL	Версия
Заказ №	<a href="#">1186730000</a>	Концевая пластина для клемм, синий, Высота: 85 mm, Ширина: 1.5 mm, V-0, Материал Wemid, с фиксатором: Да
GTIN (EAN)	4050118024678	
Кол.	20 ST	

## WDK 10 V

**Weidmüller Interface GmbH & Co. KG**

Klingenbergstraße 26

D-32758 Detmold

Germany

[www.weidmueller.com](http://www.weidmueller.com)

## Аксессуары

### Концевой стопор



Для обеспечения долговечной надежной посадки на монтажной рейке и предотвращения смещения Weidmüller предлагает концевые стопоры.

Доступны винтовые и безвинтовые исполнения. На концевых стопорах предусмотрена возможность для маркировки, а также групповой маркировки и крепление для тестового разъема.

### Основные данные для заказа

Тип	WEW 35/1	Версия	
Заказ №	<a href="#">1059000000</a>	Концевой стопор, Темно-бежевый, TS 35, V-2, Материал Wemid,	
GTIN (EAN)	4008190172282	Ширина: 12 мм, 100 °C	
Кол.	50 ST		

### Отвертка для винтов со шлицем

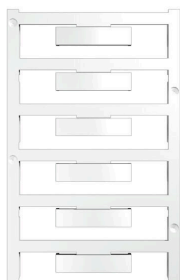


Отвертка для винтов со шлицем с круглым лезвием, SD DIN 5265, ISO 2380/2, выходной присоединительный размер согласно DIN 5264, ISO 2380/1, острие из хромистой стали - Chrom Top, рукоятка SoftFinish

### Основные данные для заказа

Тип	SDS 1.0X5.5X150	Версия	
Заказ №	<a href="#">9008350000</a>	Отвертка, Отвертка	
GTIN (EAN)	4032248056316		
Кол.	1 ST		

### Чистый



Маркировочный элемент для разъемов WAD подходит для клемм серии W, а также для концевых стопоров WEW 35/2 и ZEW 35/2. Данные маркировочные элементы предлагаются пустыми, с заказной печатью или со стандартной печатью с изображением молнии. Маркировочные элементы WAD MultiCard подходят для печати с помощью принтеров PrintJet CONNECT. Для заказной печати: Используя программное обеспечение M-Print PRO или M-Print PRO Online (работает без установки), подготовьте и отправьте нам файл, содержащий ваши технические условия маркировки.

## WDK 10 V

**Weidmüller Interface GmbH & Co. KG**

Klingenbergstraße 26

D-32758 Detmold

Germany

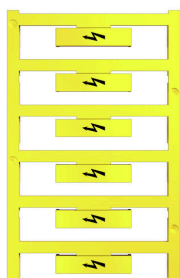
[www.weidmueller.com](http://www.weidmueller.com)

## Аксессуары

### Основные данные для заказа

Тип	WAD 8 MC NE GE	Версия
Заказ №	<a href="#">1112950000</a>	Групповая маркировка, Крышка, 33.3 x 8 mm, Шаг в мм (P): 8.00
GTIN (EAN)	4032248891696	WDU 4, WEW 35/2, ZEW 35/2, желтый
Кол.	48 ST	
Тип	WAD 8 MC NE WS	Версия
Заказ №	<a href="#">1112940000</a>	Групповая маркировка, Крышка, 33.3 x 8 mm, Шаг в мм (P): 8.00
GTIN (EAN)	4032248891825	WDU 4, WEW 35/2, ZEW 35/2, белый
Кол.	48 ST	

### с проблесковым индикатором



Маркировочный элемент для разъемов WAD подходит для клемм серии W, а также для концевых стопоров WEW 35/2 и ZEW 35/2. Данные маркировочные элементы предлагаются пустыми, с заказной печатью или со стандартной печатью с изображением молнии. Маркировочные элементы WAD MultiCard подходят для печати с помощью принтеров PrintJet CONNECT. Для заказной печати: Используя программное обеспечение M-Print PRO или M-Print PRO Online (работает без установки), подготовьте и отправьте нам файл, содержащий ваши технические условия маркировки.

### Основные данные для заказа

Тип	WAD 8 MC B GE/SW	Версия
Заказ №	<a href="#">1120470000</a>	Групповая маркировка, Крышка, 33.3 x 8 mm, Шаг в мм (P): 8.00
GTIN (EAN)	4032248901289	WDU 4, WEW 35/2, ZEW 35/2, желтый
Кол.	48 ST	

## Аксессуары

### Blank



Dekafix (DEK) представляет собой универсальный маркировочный элемент для любых проводных и вставных разъемов, а также для электронных блоков. Данная система идеально подходит для коротких последовательностей чисел и охватывает широкий ряд готовых к применению напечатанных маркировочных элементов.

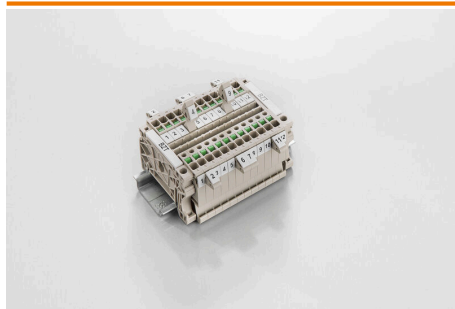
Планки для быстрой установки всего за одну рабочую операцию. Печать отличается хорошей разборчивостью, высокой контрастностью и предлагается в различных вариантах ширины.

- Широкий ассортимент готовых к применению маркировочных элементов.
- Планки для быстрой установки.
- Маркировочные элементы, подходящие для всех кабельных разъемов Weidmüller.
- Предлагаются в виде пустых карт MultiCard или карт со стандартной печатью. Для заказной печати: Используя программное обеспечение M-Print PRO или M-Print PRO Online (работает без установки), подготовьте и отправьте нам файл, содержащий ваши технические условия маркировки.

### Основные данные для заказа

Тип	DEK 5/8-11.5 MC NE WS	Версия
Заказ №	<a href="#">1341630000</a>	Dekafix, Маркировка клеммы, 5 x 8 mm, Шаг в мм (P): 8.00
GTIN (EAN)	4050118145946	Weidmueller, белый
Кол.	500 ST	

### Держатель маркировочных элементов



Держатель маркировочных элементов обеспечивает возможность дополнительной установки стандартных маркеров с шагом 5 или 5,1 мм. Угловые держатели могут быть дополнительно комбинированы и установлены во всех маркировочных каналах модульных клеммных колодок Klirron®. Типы установочных маркеров можно найти под соответствующими принадлежностями специального держателя маркировочных элементов.

### Основные данные для заказа

Тип	BZT 1 WS 10/5	Версия
Заказ №	<a href="#">1805490000</a>	Аксессуар, Держатель маркировки
GTIN (EAN)	4032248270231	
Кол.	100 ST	
Тип	BZT 1 ZA WS 10/5	Версия
Заказ №	<a href="#">1805520000</a>	Аксессуар, Держатель маркировки
GTIN (EAN)	4032248270248	
Кол.	100 ST	