

RCM570548

Weidmüller Interface GmbH & Co. KG

Klingenbergstraße 26

D-32758 Detmold

Germany

www.weidmueller.com

Изображение изделия



Изображение аналогичное

Отдельные реле версии RIDERSERIES RCM

- 4 перекл. контакта
- Дополнительные катушки переменного или постоянного тока
- С кнопкой проверки

Основные данные для заказа

Версия	RIDERSERIES RCM, Реле, Количество контактов: 4, Переключающий контакт AgNi, Номинальное напряжение: 48 В АС, Ток: 6 А, Втычное соединение, Кнопка проверки доступна: Да
Заказ №	1180900000
Тип	RCM570548
GTIN (EAN)	4008190172978
Кол.	10 Штука
Статус поставки	Эта артикул в перспективе будет недоступен.
Доступно до	2026-06-30T00:00:00+02:00

RCM570548

Weidmüller Interface GmbH & Co. KG

Klingenbergstraße 26
D-32758 Detmold
Germany

www.weidmueller.com

Технические данные

Сертификаты

Допуски к эксплуатации



ROHS Соответствовать

UL File Number Search [Сайт UL](#)

Сертификат № (cURus) E522350

Размеры и массы

Глубина	29 mm	Глубина (дюймов)	1.1417 inch
Высота	28 mm	Высота (в дюймах)	1.1024 inch
Ширина	22.5 mm	Ширина (в дюймах)	0.8858 inch
Масса нетто	26.4 g		

Температуры

Температура хранения	-40 °C...85 °C	Температура окружающей среды	-40 °C...70 °C
Рабочая температура		Влажность	40 °C / отн. влажность 93 %, без образования конденсата

Экологическое соответствие изделия

Состояние соответствия RoHS	Соответствует без исключения
REACH SVHC	Нет SVHC выше 0,1 wt%

Расчетные данные UL

Сертификат № (cURus) E522350

сторона управления

Номинальное напряжение	48 V AC	Номинальный ток, AC	20.8 mA
Мощность удержания	1000 mVA	Сопrotивление катушки	777 Ω ± 10 %
Индикация состояния	Нет		

Сторона нагрузки

Номинальное напряжение переключения	240 V AC	Непрерывный ток	6 A
Макс. частота коммутации при номинальной нагрузке	0.1 Hz	Макс. коммутируемое напряжение, AC 250 V	
Пусковой ток	12 A / 20 мс	Переключающая способность перем. напряжения (резистивная), макс.	1500 VA
Переключающая способность пост. напряжения (резистивная), макс.	144 W @ 24 V	Задержка включения	≤ 15 мс
Задержка выключения	≤ 10 мс	Тип контакта	4 CO contact (AgNi)
Срок службы	Катушка перем. тока, 20 x 106 циклов переключения, Катушка пост. тока, 30 x 106 циклов переключения	Мин. коммутационная способность	1 mA @ 24 V, 10 mA @ 12 V, 100 mA @ 5 V

Технические данные

Общие данные

Кнопка проверки доступна	Да	Версия кнопки проверки	Тестовая кнопка с фиксацией, Тестовая кнопка без фиксации
Механический индикатор положения переключателя	Да	Цветовой код	прозрачный
Класс пожаростойкости UL 94	V-2		

Координация изоляции

Номинальное напряжение	250 V	Степень загрязнения	2
Категория перенапряжения	III	Группа изоляционного материала	IIIa
Геометрический зазор (вход-выход)	≥ 4 mm	Электрическая прочность вход-выход	2,5 KVe _{eff} / 1 Min.
Диэлектрическая прочность смежных контактов	2 кВэф. / 1 мин	Диэлектрическая прочность открытого контакта	1,2 кВдейств. / 1 мин.
Импульсное перенапряжение, до	5 кВ (1,2/50 мкс)	Вид защиты	IP20

Дополнительные сведения о сертификатах / стандартах

Сертификат № (CSA)	249409-2426937	Сертификат № (VDE)	40011762
Сертификат № (cURus)	E522350		

Размеры

Метод проводного соединения	Втычное соединение
-----------------------------	--------------------

Классификации

ETIM 8.0	EC001437	ETIM 9.0	EC001437
ETIM 10.0	EC001437	ECLASS 14.0	27-37-16-01
ECLASS 15.0	27-37-16-01		

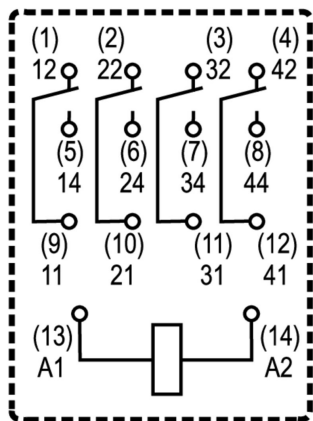
RCM570548

Weidmüller Interface GmbH & Co. KG
 Klingenbergstraße 26
 D-32758 Detmold
 Germany

www.weidmueller.com

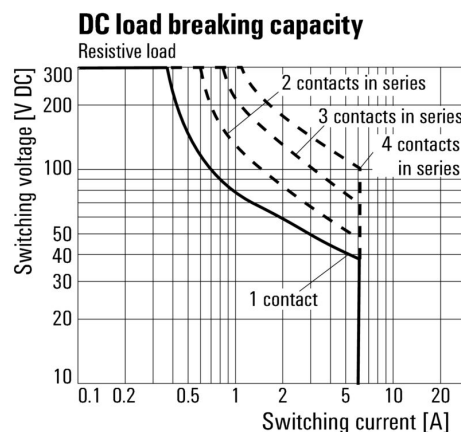
Изображения

Схема соединений



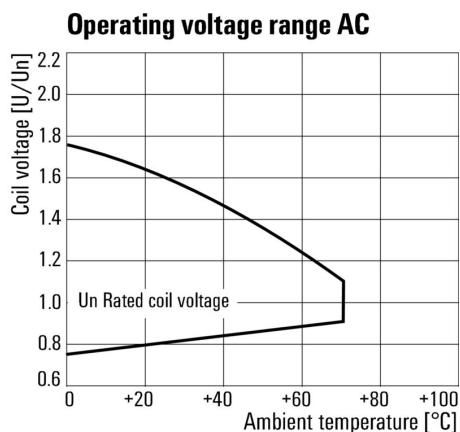
Вид штырьков снизу

Graph



Кривая предельной нагрузки пост. тока Резистивная нагрузка

Graph



Диапазон рабочего напряжения перем. тока

Graph



Срок службы электрики Резистивная нагрузка 250 В перем. тока

RCM570548

Weidmüller Interface GmbH & Co. KG
Klingenbergstraße 26
D-32758 Detmold
Germany

www.weidmueller.com

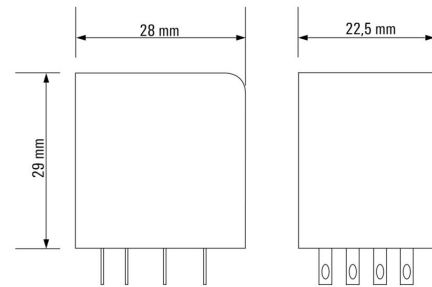
Изображения

Graph



Кривая ухудшения параметров
Реле в сочетании с основанием

Dimensional drawing



RCM570548

Weidmüller Interface GmbH & Co. KG

Klingenbergstraße 26

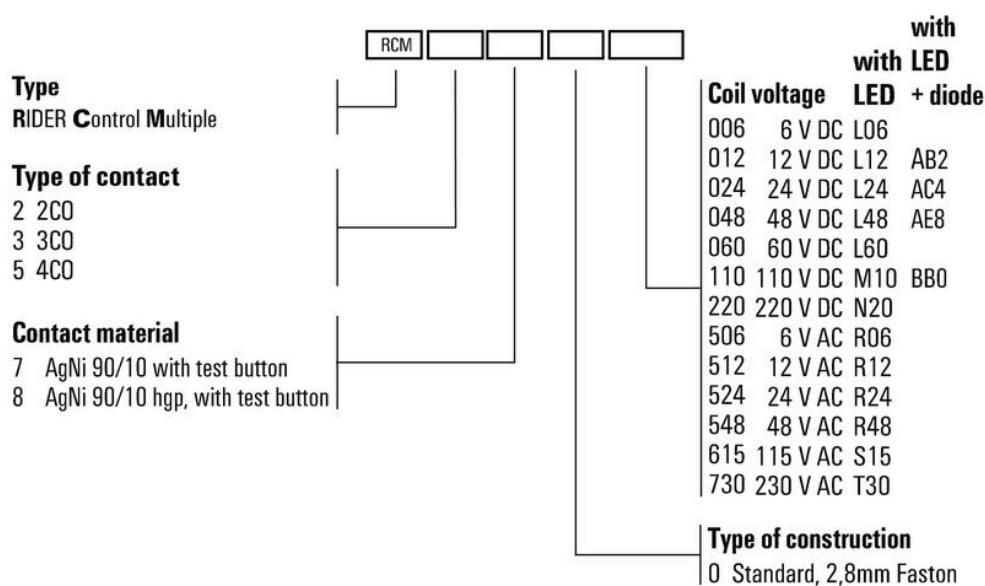
D-32758 Detmold

Germany

www.weidmueller.com

Изображения

Miscellaneous



Типы кодов

RCM570548

Weidmüller Interface GmbH & Co. KG

Klingenbergstraße 26

D-32758 Detmold

Germany

www.weidmueller.com

Аксессуары

Гнезда



Разъемы для реле RIDERSERIES RCM

- 2, 3 и 4 переключающих контакта
- Винтовое соединение и соединение PUSH IN
- Стандартная и малая высота

Основные данные для заказа

Тип	SCM-I 4CO	Версия	
Заказ №	8869420000	RIDERSERIES RCM, Разъем реле, Количество контактов: 4,	
GTIN (EAN)	4032248614271	Переключающий контакт, Ток: 6 А, Винтовое соединение	
Кол.	10 ST		
Тип	SCM-I 4CO N	Версия	
Заказ №	8869390000	RIDERSERIES RCM, Разъем реле, Количество контактов: 4,	
GTIN (EAN)	4032248614257	Переключающий контакт, Ток: 6 А, Винтовое соединение	
Кол.	10 ST		
Тип	SCM-I 4CO P	Версия	
Заказ №	8869430000	RIDERSERIES RCM, Разъем реле, Количество контактов: 4,	
GTIN (EAN)	4032248614288	Переключающий контакт, Ток: 6 А, PUSH IN	
Кол.	10 ST		

Переключатель для гнезда с соединением PUSH IN



Перекрестное соединение для разъемов в RIDERSERIES RCM

Основные данные для заказа

Тип	SCM-I QV P	Версия	
Заказ №	8870850000	RIDERSERIES RCM, Переключатель	
GTIN (EAN)	4032248631698		
Кол.	10 ST		

RCM570548

Weidmüller Interface GmbH & Co. KG
 Klingenbergstraße 26
 D-32758 Detmold
 Germany

www.weidmueller.com

Аксессуары

Переключатель для гнезда с винтовым соединением

Перекрестное соединение для разъемов в D-SERIES DRM



Основные данные для заказа

Тип	SCM-QV S	Версия	
Заказ №	1132080000	RIDERSERIES RCM, Переключатель	
GTIN (EAN)	4032248912193		
Кол.	10 ST		

LED



Вставные защитные модули для релейных разъемов RIDERSERIES RCI/RCM, с дополнительными защитными функциями.

- Опционально: зеленый или красный светодиод
- Для напряжения питания перем./пост. тока

Основные данные для заказа

Тип	RIM-3 24/60VUC	Версия	
Заказ №	8869610000	RIDER-серия, Светодиодный модуль, Номинальное напряжение:	
GTIN (EAN)	4032248614554	24...60 V UC, Втычное соединение	
Кол.	10 ST		
Тип	RIM-3 24/60VUC GN	Версия	
Заказ №	8869620000	RIDER-серия, Светодиодный модуль, Номинальное напряжение:	
GTIN (EAN)	4032248614561	24...60 V UC, Втычное соединение	
Кол.	10 ST		

Модуль защиты



Вставные защитные модули для релейных разъемов RIDERSERIES RCI/RCM, с дополнительными защитными функциями.

- Опционально: шунтирующий диод, защитный варистор, нагрузочный резистор или RC-фильтр

RCM570548

Weidmüller Interface GmbH & Co. KG

Klingenbergstraße 26

D-32758 Detmold

Germany

www.weidmueller.com

Аксессуары

Основные данные для заказа

Тип	RIM-3 6/60VAC RC	Версия	
Заказ №	8869770000	RIDERS-серия, RC-фильтр, Номинальное напряжение: 6...60 V UC,	
GTIN (EAN)	4032248606320	Втычное соединение	
Кол.	10 ST		

Фиксирующие зажимы



Фиксирующий зажим для реле RIDERSERIES RCM

- Металлический и пластиковый фиксирующий зажим

Основные данные для заказа

Тип	SCM-CLIP M	Версия	
Заказ №	8869450000	RIDERSERIES RCM, Фиксирующий зажим	
GTIN (EAN)	4032248614301		
Кол.	10 ST		
Тип	SCM-CLIP P	Версия	
Заказ №	8869440000	RIDERSERIES RCM, Фиксирующий зажим	
GTIN (EAN)	4032248614295		
Кол.	10 ST		
Тип	SCM-CLIP N	Версия	
Заказ №	8875620000	RIDERSERIES RCM, Фиксирующий зажим	
GTIN (EAN)	4032248608577		
Кол.	10 ST		

ESG 6/15



Гарантия длительного срока службы: ESG

Данные этикетки различных цветов и форматов имеют надежную клеевую основу, которая обеспечивает наилучшее прикрепление к поверхности. Двухслойный полиэстер делает основной материал очень тонким, но при этом чрезвычайно стойким к разрыву.

Ваши преимущества при использовании MultiMark

- Резные материалы для разных требований
- Возможность использования с оборудованием многих производителей
- Маркировочные элементы для устройств с привычным дизайном

Основные данные для заказа

Тип	ESG 6/15 MM WS	Версия	
Заказ №	2619940000	ESG, Маркировочные элементы для устройств, 6 x 15 mm, белый	
GTIN (EAN)	4050118626148		
Кол.	3000 ST		

RCM570548

Weidmüller Interface GmbH & Co. KG

Klingenbergstraße 26
D-32758 Detmold
Germany

www.weidmueller.com

Аксессуары

ESG 6/17



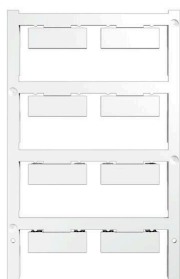
Гарантия длительного срока службы: ESG
Данные этикетки различных цветов и форматов имеют надежную клеевую основу, которая обеспечивает наилучшее прикрепление к поверхности. Двухслойный полиэстер делает основной материал очень тонким, но при этом чрезвычайно стойким к разрыву.
Ваши преимущества при использовании MultiMark

- Резные материалы для разных требований
- Возможность использования с оборудованием многих производителей
- Маркировочные элементы для устройств с привычным дизайном

Основные данные для заказа

Тип	ESG 6/17 MM WS	Версия	
Заказ №	2005100000	ESG, Маркировочные элементы для устройств, 6 x 17 mm, белый	
GTIN (EAN)	4050118390728		
Кол.	3000 ST		

Нейтральный



ESG представляет собой проверенный на практике маркировочный элемент формата MultiCard для множества популярных электрических устройств. Результатом является высококачественная маркировка устройств с высокой контрастностью.
Доступны элементы различного типа для устройств таких производителей, как Siemens, ABB, Beckhoff и т. д.
Коротко о преимуществах:

- Универсальность применения: самоклеящиеся или фиксируемые шильдики в зависимости от типа.
- Для оборудования, установленного в ряд (например, автоматы защиты цепи), предлагаются маркировочные элементы ESG, фиксируемые на рейках для шильдиков.
- Индивидуальная печать уровня качества лазерных принтеров в соответствии со спецификациями.

Для заказной печати: Используя программное обеспечение M-Print PRO или M-Print PRO Online (работает без установки), подготовьте и отправьте нам файл, содержащий ваши технические условия маркировки.

Основные данные для заказа

Тип	ESG 9/26 SCM-MC NE WS	Версия	
Заказ №	2558330000	ESG, Маркировочные элементы для устройств x 26 mm, PA 66,	
GTIN (EAN)	4050118569049	Цветовой код: белый, втычной	
Кол.	80 ST		

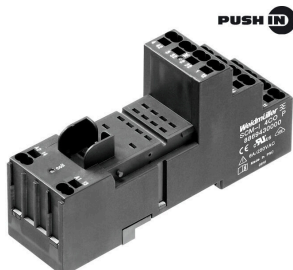
RCM570548

Weidmüller Interface GmbH & Co. KG
Klingenbergstraße 26
D-32758 Detmold
Germany

www.weidmueller.com

Сопрягаемые детали

Гнезда



Разъемы для реле RIDERSERIES RCM

- 2, 3 и 4 переключающих контакта
- Винтовое соединение и соединение PUSH IN
- Стандартная и малая высота

Основные данные для заказа

Тип	SCM-I 4CO	Версия
Заказ №	8869420000	RIDERSERIES RCM, Разъем реле, Количество контактов: 4,
GTIN (EAN)	4032248614271	Переключающий контакт, Ток: 6 А, Винтовое соединение
Кол.	10 ST	
Тип	SCM-I 4CO N	Версия
Заказ №	8869390000	RIDERSERIES RCM, Разъем реле, Количество контактов: 4,
GTIN (EAN)	4032248614257	Переключающий контакт, Ток: 6 А, Винтовое соединение
Кол.	10 ST	
Тип	SCM-I 4CO P	Версия
Заказ №	8869430000	RIDERSERIES RCM, Разъем реле, Количество контактов: 4,
GTIN (EAN)	4032248614288	Переключающий контакт, Ток: 6 А, PUSH IN
Кол.	10 ST	