

FP BOX MPB



Распределители питания FieldPower® обеспечивают правильный монтаж в очень короткие сроки. Отводы и функции, объединенные в крышке, могут легко быть добавлены. Надежность с высокой степенью защиты.

Основные данные для заказа

Версия	Распределительная коробка FieldPower®, IP65, в комплексном состоянии, армированный стекловолокном поликарбонат, PUSH IN, Соединение путем прорезания изоляции (IDC)
Заказ №	1180300000
Тип	FP BOX MPB
GTIN (EAN)	4032248972012
Кол.	1 Штука
Статус поставки	Снято с производства
Доступно до	2025-09-25T00:00:00+02:00

FP BOX MPB

Weidmüller Interface GmbH & Co. KG
 Klingenbergstraße 26
 D-32758 Detmold
 Germany

www.weidmueller.com

Технические данные

Сертификаты

ROHS Соответствовать

Размеры и массы

Глубина	67 mm	Глубина (дюймов)	2.6378 inch
Высота	181 mm	Высота (в дюймах)	7.126 inch
Ширина	104 mm	Ширина (в дюймах)	4.0945 inch
Масса нетто	548.81 g		

Температуры

Температура хранения -40 °C...85 °C Рабочая температура -40 °C...55 °C

Экологическое соответствие изделия

Состояние соответствия RoHS Соответствует без исключения
 REACH SVHC Potassium perfluorobutane sulfonate 29420-49-3
 SCIP 5f19cd84-8946-4797-9386-3ac323b95c10

Номинальные данные согласно UL

Нормы	без сертификата UL		
Номинальные параметры в соответствии с UL для контактных элементов	Стандартный	UL 1059	
	Примечание.	для использования с проводами TC-ER, внесенными в реестр UL	
	Сечение соединения проводника, AWG, макс.	AWG 10	
	Сечение соединения проводника, AWG, мин.	AWG 14	
	Rated voltage	600 V	
Номинальный ток	30 A		

Номинальные характеристики по IEC

Номинальные параметры в соответствии с IEC для контактных элементов	Стандартный	IEC 60947-7-1, IEC 60947-7-2	
	Rated voltage	800 V	
	Номинальное импульсное напряжение	8.00 kV	
	Номинальный ток (3 нагруженных полюса)	41 A	
	Номинальный ток (4 нагруженных полюса)	25 A	

Общие данные

Основной материал	Поликарбонат, армированный стекловолокном	Изоляционный материал	Поликарбонат
Материал корпуса	армированный стекловолокном поликарбонат	Силикон	Нет
Цветовой код	черный	Вид защиты	IP65, в комплексном состоянии
Класс пожаростойкости UL 94	5VA	Момент затяжки для винтов крышки	2 Nm
Прикрепление крышки	Винты TX20	Вид монтажа	Крепление на винтах, Крепежные кронштейны
Указание по установке	Винты с крышкой включены	Кодируемый	Да

FP BOX MPB

Weidmüller Interface GmbH & Co. KG

Klingenbergstraße 26

D-32758 Detmold

Germany

www.weidmueller.com

Технические данные

Количество полюсов (текст)	5	Количество соединений/полюсов	1
Метод проводного соединения	PUSH IN, Соединение путем прорезания изоляции (IDC)		

Классификации

ETIM 8.0	EC000214	ETIM 9.0	EC000214
ETIM 10.0	EC000214	ECLASS 14.0	27-14-24-09
ECLASS 15.0	27-14-24-09		

Зажимная способность

Параметры подключения - контактный элемент Ответвление/Питание	Метод проводного соединения	PUSH IN		
	Размер лезвия рабочего инструмента	0,6 x 3,5 мм		
	Длина зачистки изоляции	14.00 mm		
	Число полюсов	5		
	Сечение соединения проводника, одножильного, макс.	6 mm ²		
	Сечение соединения проводника, одножильного, мин.	0.50 mm ²		
	Сечение соединения проводника, многожильного, макс.	6.00 mm ²		
	Сечение соединения проводника, многожильного, мин.	0.50 mm ²		
	Сечение соединения проводника, многожильного со сверхтонкими жилами, макс.	10.00 mm ²		
	Сечение соединения проводника, многожильного со сверхтонкими жилами, мин.	0.50 mm ²		
	Сечение соединения проводника, многожильного с самыми тонкими жилами, макс.	6.00 mm ²		
	Сечение соединения проводника, многожильного с самыми тонкими жилами, мин.	0.50 mm ²		
	Сечение соединения проводника с кабельным наконечником	Тип кабельных наконечников	12 мм с пластиковой манжетой	
		Стандартный	DIN 46228/1	
		Поперечное сечение, мин.	0.5 mm ²	
		Поперечное сечение, макс.	6 mm ²	
		Тип кабельных наконечников	12 мм с пластиковой манжетой	
		Стандартный	DIN 46228/4	
		Поперечное сечение, мин.	0.5 mm ²	
		Поперечное сечение, макс.	6 mm ²	
Тип кабельных наконечников		8 мм с пластиковой манжетой		
Стандартный		DIN 46228/1		
Поперечное сечение, мин.		0.5 mm ²		
Поперечное сечение, макс.		6 mm ²		
Тип кабельных наконечников	8 мм с пластиковой манжетой			
Стандартный	DIN 46228/4			

Технические данные

Параметры подключения - шина питания контактных элементов		Поперечное сечение, 0.5 mm ² мин.	
		Поперечное сечение, 6 mm ² макс.	
		Тип кабельных наконечников	Кабельные наконечники для обжима двух проводов
		Поперечное сечение, 0.5 mm ² мин.	
		Поперечное сечение, 6 mm ² макс.	
		Метод проводного соединения	Соединение путем прорезания изоляции (IDC)
		Размер лезвия рабочего инструмента	0,6 x 3,5 мм
		Число полюсов	5
		Сечение соединения проводника, одножильного, макс.	6 mm ²
		Сечение соединения проводника, одножильного, мин.	1.50 mm ²
	Сечение соединения проводника, многожильного, макс.	6.00 mm ²	
	Сечение соединения проводника, многожильного, мин.	2.50 mm ²	
	Сечение соединения проводника, многожильного со сверхтонкими жилами, макс.	6.00 mm ²	
	Сечение соединения проводника, многожильного со сверхтонкими жилами, мин.	2.50 mm ²	
	Сечение соединения проводника, многожильного с самыми тонкими жилами, макс.	6.00 mm ²	
	Сечение соединения проводника, многожильного с самыми тонкими жилами, мин.	2.50 mm ²	

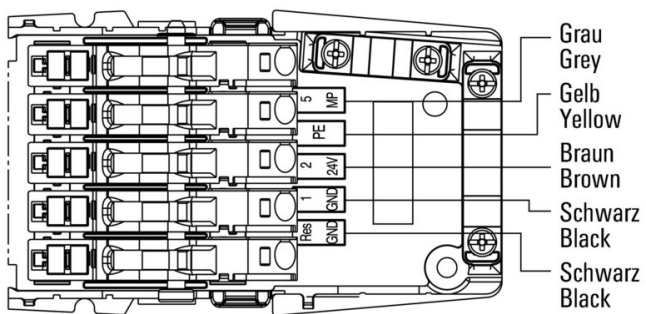
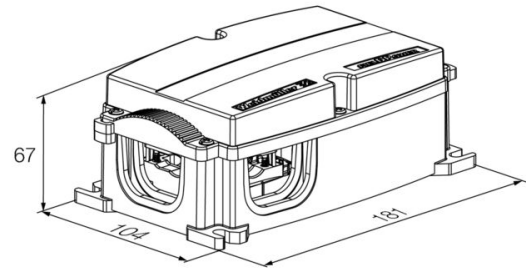
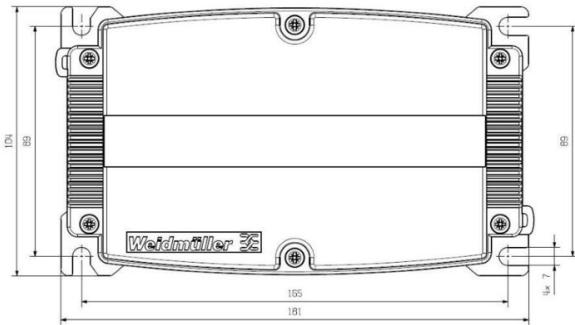
FP BOX MPB

Weidmüller Interface GmbH & Co. KG
Klingenbergstraße 26
D-32758 Detmold
Germany

www.weidmueller.com

Изображения

Размер отверстия



FP BOX MPB

Weidmüller Interface GmbH & Co. KG
Klingenbergstraße 26
D-32758 Detmold
Germany

www.weidmueller.com

Аксессуары

Вставной разъем



Распределение электроэнергии с использованием необработанных кабелей сечением от 1,5 до 6 мм².
Подача электропитания/Т-образный отвод посредством соединения PUSH IN (0,5-10 мм²) и/или вставное соединение (0,5-4 мм²).

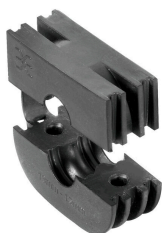
Цветная маркировка обеспечивает четкое распределение проводов.

- Электропитание
- Распределение питания
- Разветвление системы электропитания

Основные данные для заказа

Тип	PTS 4 MPB	Версия
Заказ №	1010910000	Штекерный разъем Field Power®, IP20, Полиамид, PUSH IN.
GTIN (EAN)	4032248717330	Количество полюсов (текст): 5
Кол.	10 ST	

Уплотнения



Интеллектуальные кабельные решения позволяют сэкономить время и деньги.

Модульная система FieldPower® предлагает правильное решение для любой задачи по прокладке кабелей.

Складные уплотнители для использования предварительно собранных кабелей

Уплотнители поставляются с соединительной резьбой M16 и M20. Возможна интеграция рабочих и сигнальных устройств в уплотнитель.

Основные данные для заказа

Тип	RKDG D9 PT6	Версия
Заказ №	4329610000	Уплотнительная вставка Field Power®, Складное уплотнение, IP65, с соответствующим корпусом, IP 65, с соответствующим корпусом,
GTIN (EAN)	4032248668687	ЭПДМ
Кол.	10 ST	
Тип	RKDG D11 PT6	Версия
Заказ №	4323210000	Уплотнительная вставка Field Power®, Складное уплотнение, IP65, с соответствующим корпусом, IP 65, с соответствующим корпусом,
GTIN (EAN)	4032248641215	ЭПДМ
Кол.	10 ST	
Тип	RKDG D13 PT6	Версия
Заказ №	4323230000	Уплотнительная вставка Field Power®, Складное уплотнение, IP65, с соответствующим корпусом, IP 65, с соответствующим корпусом,
GTIN (EAN)	4032248641239	ЭПДМ
Кол.	10 ST	
Тип	RKDG D15 PT6	Версия
Заказ №	4323220000	Уплотнительная вставка Field Power®, Складное уплотнение, IP65, с соответствующим корпусом, IP 65, с соответствующим корпусом,
GTIN (EAN)	4032248641222	ЭПДМ
Кол.	10 ST	
Тип	RKDG D17 PT6	Версия
Заказ №	4324010000	Уплотнительная вставка Field Power®, Складное уплотнение, IP65, с соответствующим корпусом, IP 65, с соответствующим корпусом,
GTIN (EAN)	4032248641284	ЭПДМ
Кол.	10 ST	

FP BOX MPB

Weidmüller Interface GmbH & Co. KG

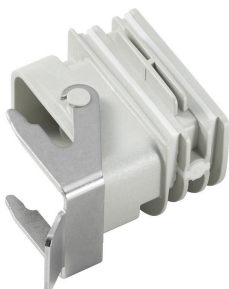
Klingenbergstraße 26
D-32758 Detmold
Germany

www.weidmueller.com

Аксессуары

Тип	RKDG 2XD8.5 WG PT6	Версия
Заказ №	1114530000	Уплотнительная вставка Field Power®, Уплотнение, IP54, с
GTIN (EAN)	4032248892624	соответствующим корпусом, ЭПДМ
Кол.	10 ST	

Адаптеры



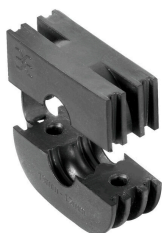
Адаптер HQ для FieldPower®

Монтаж без использования инструментов, подобно кабельному уплотнению FieldPower
Подходит для вставок штепсельных разъемов HQ 4/2, HQ 8 и HQ 17
Вариант исполнения с запираемой защитной крышкой (защита от включения в соответствии с EN 60204-1)

Основные данные для заказа

Тип	BG ARGH HQP ALU PT6	Версия
Заказ №	1532200000	Адаптер, Уплотнительная вставка Field Power®, Адаптер HQ, IP65,
GTIN (EAN)	4050118337433	с соответствующим корпусом, Поликарбонат, армированный
Кол.	1 ST	стекловолокном, Блокируемый: Нет
Тип	BG ARGH HQP ALU PT6 CS	Версия
Заказ №	1532210000	Адаптер, Уплотнительная вставка Field Power®, Адаптер HQ, IP65,
GTIN (EAN)	4050118337600	с соответствующим корпусом, Поликарбонат, армированный
Кол.	1 ST	стекловолокном, Блокируемый: Да

Уплотнения



Интеллектуальные кабельные решения позволяют сэкономить время и деньги.
Модульная система FieldPower® предлагает правильное решение для любой задачи по прокладке кабелей.
Складные уплотнители для использования предварительно собранных кабелей
Уплотнители поставляются с соединительной резьбой M16 и M20 Возможна интеграция рабочих и сигнальных устройств в уплотнитель

Основные данные для заказа

Тип	DG D0 PT6	Версия
Заказ №	4323240000	Уплотнительная вставка Field Power®, Глухое уплотнение, IP65, с
GTIN (EAN)	4032248641246	соответствующим корпусом, ЭПДМ
Кол.	10 ST	
Тип	DG M16 PT6	Версия
Заказ №	2545540000	Уплотнительная вставка Field Power®, Уплотнение с
GTIN (EAN)	4050118555523	соединительной резьбой, IP65, с соответствующим корпусом,
Кол.	1 ST	ЭПДМ
Тип	DG M20 PT6	Версия
Заказ №	2545550000	Уплотнительная вставка Field Power®, Уплотнение с
GTIN (EAN)	4050118555530	соединительной резьбой, IP65, с соответствующим корпусом,
Кол.	1 ST	ЭПДМ

FP BOX MPB

Weidmüller Interface GmbH & Co. KG

Klingenbergstraße 26

D-32758 Detmold

Germany

www.weidmueller.com

Аксессуары

Инструменты



Инструменты для удаления оболочки кабеля с ПВХ-изоляцией

Основные данные для заказа

Тип	AM 16	Версия	
Заказ №	9204190000	Инструменты, Инструмент для снятия изоляции	
GTIN (EAN)	4032248608133		
Кол.	1 ST		
Тип	AM 25	Версия	
Заказ №	9001540000	Инструменты, Инструмент для снятия изоляции	
GTIN (EAN)	4008190138271		
Кол.	1 ST		

Отвертка для винтов со шлицем



Отвертка для винтов со шлицем с круглым лезвием, SD DIN 5265, ISO 2380/2, выходной присоединительный размер согласно DIN 5264, ISO 2380/1, острие из хромистой стали - Chrom Top, рукоятка SoftFinish

Основные данные для заказа

Тип	SDS 0.6X3.5X100	Версия	
Заказ №	2749340000	Отвертка, Ширина лезвия (B): 3.5 mm, Длина лезвия: 100 mm,	
GTIN (EAN)	4050118895568	Толщина лезвия (A): 0.6 mm	
Кол.	1 ST		

Bits E6,3 - Torx®



Биты Weidmüller - это стандартные биты, очень популярные у пользователей благодаря своему высокому качеству, большому ассортименту и КПД. За счет управляемого компьютером метода затвердевания компания Weidmüller может гарантировать неизменно высокий стандарт качества. Используемое высококачественное сырье обеспечивает значения крутящего момента значительно выше любых указанных в соответствующих стандартах DIN:

- DIN 5261 для бит PH/PZ;
- DIN 5263 для шлицевых бит;
- стандарт Samcag для бит TORX. Это означает длительный срок службы при высоких крутящих моментах, тем самым обеспечивая идеальные условия использования в стандартных ситуациях.

Преимущества:

- Подходят для всех типов винтов. Благодаря отличной твердости с величиной 59-61 HRC они подходят для использования как с механическими, так и с электрическими инструментами.
- Высокая износостойчивость обеспечивает длительный ожидаемый срок службы.
- Оптимальная посадка во всех винтах DIN означает низкий износ и оптимальную передачу крутящего момента.
- Изготовлено в соответствии с профессиональными критериями качества согласно применимым стандартам ISO с неизменно высоким стандартом качества.

Основные данные для заказа

Тип	БИТ E6,3 T20 X 70	Версия
Заказ №	2749010000	Бита для отвертки
GTIN (EAN)	4050118895308	
Кол.	5 ST	

DMS PRO



Динамометрические ключи Weidmüller имеют эргономичную форму и поэтому идеально подходят для работы одной рукой. Они не вызывают усталости во время работы при любых направлениях монтажа. Кроме того, они оснащены автоматическим ограничителем момента затяжки и имеют высокую точность повторения.

Основные данные для заказа

Тип	DMS PRO	Версия
Заказ №	1479120000	Mounting tool
GTIN (EAN)	4050118287011	
Кол.	1 ST	

FP BOX MPB

Weidmüller Interface GmbH & Co. KG

Klingenbergstraße 26

D-32758 Detmold

Germany

www.weidmueller.com

Аксессуары

Пластиковые контргайки, серые



Вдобавок к кабельным вводам, предназначенным для самых разных областей, портфолио продукции дополнено заглушками, элементами компенсации давления, переходниками и соответствующими вспомогательными принадлежностями, такими как контргайки, уплотнительные кольца, плоские шайбы и кольца заземления.

Основные данные для заказа

Тип	SKMU M20 - K GR	Версия	
Заказ №	1772460000	SKMU PA (пластиковая контргайка), Контргайка, М 20, 6 мм,	
GTIN (EAN)	4032248130207	Полиамид 6 (PA 6 - GF 30)	
Кол.	100 ST		

Версия IP68



Помимо большого выбора корпусов, компания Weidmüller предлагает множество кабельных вводов для самых разных областей применения. Кабельные вводы, изготовленные из латуни, пластика и нержавеющей стали, соответствуют различным классам защиты IP, что позволяет их использовать в любых промышленных корпусах. В зависимости от серии и области применения, кабельные вводы проверяются и сертифицируются в соответствии с требованиями VDE, UL, UR, cULus, DNV GL или EN 45545.

Основные данные для заказа

Тип	VG M20 - K 68	Версия	
Заказ №	2811470000	VG K (стандартный пластиковый кабельный ввод), Кабельный ввод,	
GTIN (EAN)	4064675292227	прямой, М 20, 10 мм, OD min. 10 - OD max. 14 мм, IP54, IP66,	
Кол.	50 ST	IP67, IP68 — 5 бар (30 мин), Полиамид 6	
Тип	VG M20-1/K68	Версия	
Заказ №	1772300000	VG K (стандартный пластиковый кабельный ввод), Кабельный ввод,	
GTIN (EAN)	4032248129966	прямой, М 20, 10 мм, OD min. 6 - OD max. 12 мм, IP54, IP66,	
Кол.	50 ST	IP67, IP68 — 5 бар (30 мин), Полиамид 6	