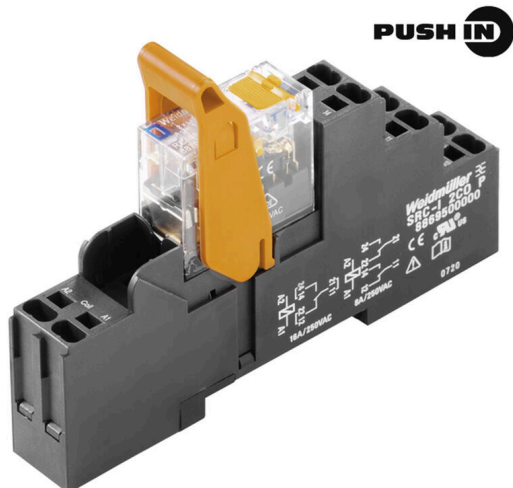


**RCIKITP 24VDC 2CO LD/PB MC**

**Weidmüller Interface GmbH & Co. KG**  
Klingenbergstraße 26  
D-32758 Detmold  
Germany

www.weidmueller.com

**Изображение изделия**



Изображение аналогичное

**Основные данные для заказа**

Версия	RIDERSERIES RCI, Релейный модуль, Количество контактов: 2, Перекидной контакт с кнопкой контроля срабатывания AgNi, Номинальное напряжение: 24 В DC, Ток: 8 А, PUSH IN, Кнопка проверки доступна: Да
Заказ №	<a href="#">1180240000</a>
Тип	RCIKITP 24VDC 2CO LD/PB MC
GTIN (EAN)	4032248971787
Кол.	10 Штука
Статус поставки	Эта артикул в перспективе будет недоступен.
Доступно до	2024-10-31T00:00:00+01:00
Альтернативный продукт	<a href="#">CRIKIT P 24VDC 2CO L/D/PB</a>

## RCIKITP 24VDC 2CO LD/PB MC

**Weidmüller Interface GmbH & Co. KG**  
Klingenbergstraße 26  
D-32758 Detmold  
Germany

www.weidmueller.com

## Технические данные

### Сертификаты

Допуски к эксплуатации



ROHS Соответствовать

### Размеры и массы

Глубина	58.1 mm	Глубина (дюймов)	2.2874 inch
Высота	98 mm	Высота (в дюймах)	3.8583 inch
Ширина	15.8 mm	Ширина (в дюймах)	0.622 inch
Масса нетто	49.63 g		

### Температуры

Температура хранения	-40 °C...70 °C	Температура окружающей среды	-40 °C...70 °C
Рабочая температура		Влажность	40 °C / отн. влажность 93 %, без образования конденсата

### Экологическое соответствие изделия

Состояние соответствия RoHS	Соответствует без исключения
REACH SVHC	Нет SVHC выше 0,1 wt%

### сторона управления

Номинальное напряжение	24 V DC	Номинальный ток, DC	31.6 mA
Мощность удержания	761 mW	Сопротивление катушки	1440 Ω ± 10 %
Индикация состояния	Зеленый светодиод	Схема защиты	Безынерционный диод

### Сторона нагрузки

Номинальное напряжение переключения	250 V AC	Непрерывный ток	8 A
Макс. частота коммутации при номинальной нагрузке	0.1 Hz	Пусковой ток	15 A / 4 c
Переключающая способность перем. напряжения (резистивная), макс.	2000 VA	Переключающая способность пост. напряжения (резистивная), макс.	192 W @ 24 V
Задержка включения	≤ 10 мс	Задержка выключения	≤ 6 ms
Тип контакта	2 CO contact with test button (AgNi)	Срок службы	Катушка перем. тока, 5 x 10 <sup>6</sup> циклов переключения, Катушка пост. тока, 10 x 10 <sup>6</sup> циклов переключения
Мин. коммутационная способность	1 mA @ 24 V, 10 mA @ 12 V, 100 mA @ 5 V		

### Общие данные

Исполнение	с металлическим фиксирующим зажимом	Укомплектованная монтажная рейка	TS 35
Кнопка проверки доступна	Да	Версия кнопки проверки	блокируемый, непосредственно при снятии фиксатора
Механический индикатор положения переключателя	Да	Цветовой код	черный

**RCIKITP 24VDC 2CO LD/PB MC**

**Weidmüller Interface GmbH & Co. KG**

Klingenbergstraße 26  
D-32758 Detmold  
Germany

www.weidmueller.com

**Технические данные**

**Координация изоляции**

Номинальное напряжение	250 V	Степень загрязнения	2
Категория перенапряжения	III	Группа изоляционного материала	IIIa
Расстояние утечки и разделительное расстояние (вход – выход)	≥ 8 mm	Диэлектрическая прочность, вход/выход	5 kVeff / 1 min
Диэлектрическая прочность смежных контактов	2.5 kVeff / 1 Min.	Диэлектрическая прочность открытого контакта	1 kVeff / 1 min
Импульсное перенапряжение, до	5 кВ (1,2/50 мкс)	Вид защиты	IP20

**Дополнительные сведения о сертификатах / стандартах**

Соответствующее реле	<a href="#">RCI484AC4</a>	Соответствующее основание	<a href="#">SRC-I 2CO P</a>
Номер сертификата (CSA), реле	249409-2426937	Номер сертификата (CSA), основание	249409-2295474
Сертификат № (DNV)	TAA000011A	Номер сертификата (cURus), основание	E223759

**Размеры**

Метод проводного соединения	PUSH IN	Длина снятия изоляции Измерительное соединение	12 mm
Диапазон размеров зажимаемых проводников, измерительное соединение,	1.5 mm <sup>2</sup>	Диапазон зажима, мин.	0.75 mm <sup>2</sup>
Диапазон зажима, макс.	1.5 mm <sup>2</sup>	Сечение подключаемого провода, одножильного, мин.	0.75 mm <sup>2</sup>
Сечение подключаемого проводника, однопроводочного, макс.	1.5 mm <sup>2</sup>	Сечение подсоединяемого провода, тонкий скрученный, мин.	0.75 mm <sup>2</sup>
Сечение подключаемого проводника, тонкопроводочного, макс.	1.5 mm <sup>2</sup>	Сечение соединения проводов, тонкий скрученный с кабельными наконечниками DIN 46228/4, мин.	0.75 mm <sup>2</sup>
Сечение соединения проводов, тонкий скрученный с кабельными наконечниками DIN 46228/4, макс.	0.75 mm <sup>2</sup>	Сечение подключаемого провода, многожильного, 46228 AEH (DIN 46228-1), макс.	0.75 mm <sup>2</sup>
Сечение подключаемого провода, многожильного, 46228 AEH (DIN 46228-1), макс.	1 mm <sup>2</sup>	Размер лезвия	0,6 x 3,5 mm

**Классификации**

ETIM 8.0	EC001437	ETIM 9.0	EC001437
ETIM 10.0	EC001437	ECLASS 14.0	27-37-16-01
ECLASS 15.0	27-37-16-01		

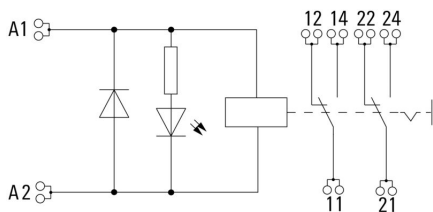
**RCIKITP 24VDC 2CO LD/PB MC**

**Weidmüller Interface GmbH & Co. KG**  
 Klingenbergstraße 26  
 D-32758 Detmold  
 Germany

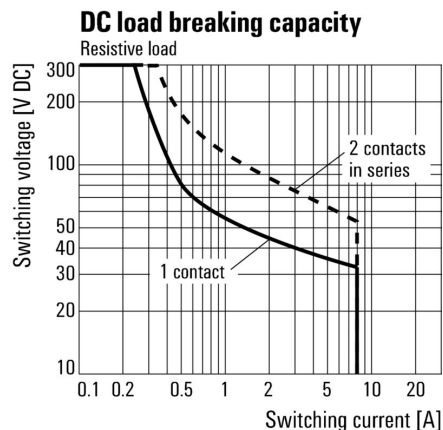
www.weidmueller.com

**Изображения**

**Схема соединений**

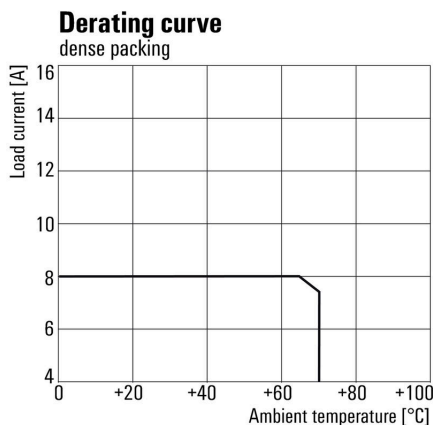


**Graph**



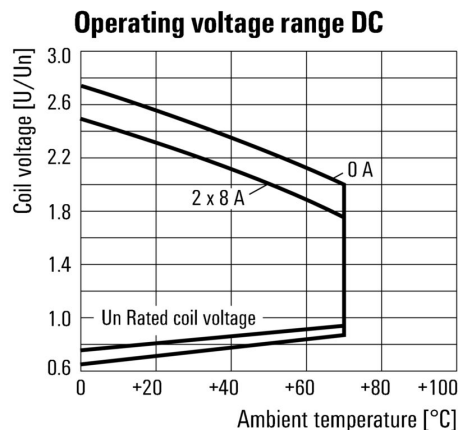
Кривая предельной нагрузки пост. тока Резистивная нагрузка

**Graph**



Кривая ухудшения параметров Реле в сочетании с основанием

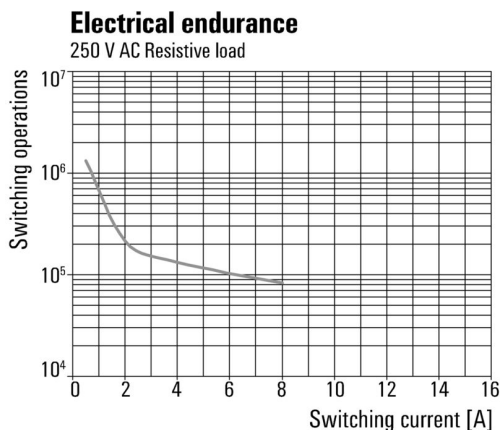
**Graph**



Диапазон рабочего напряжения пост. тока

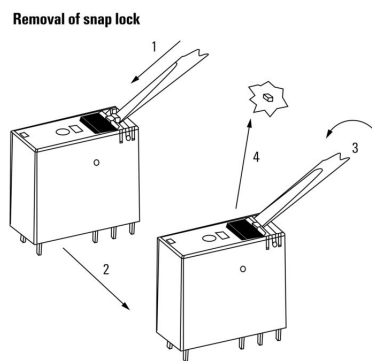
**Изображения**

**Graph**



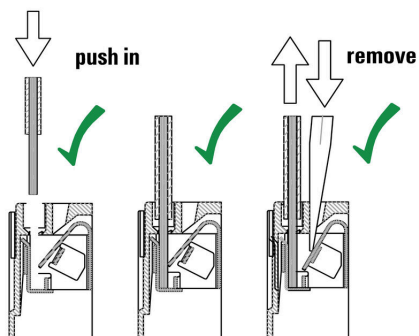
Срок службы электрики 250 V AC resistive load Резистивная нагрузка 250 В перем. тока

**Dimensional drawing**

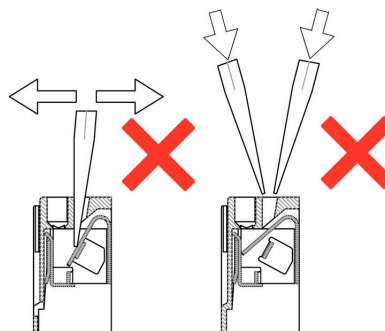


Детальный чертеж Удаление стопорной защелки кнопки испытания

**Correct handling PUSH IN connection**



**Wrong handling PUSH IN connection**



## Recommended screwdriver

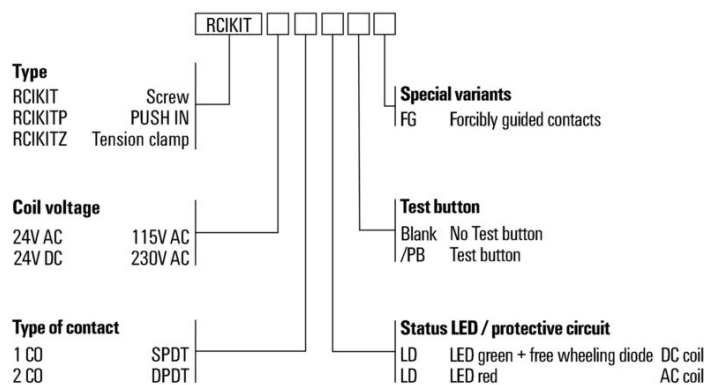


**RCIKITP 24VDC 2CO LD/PB MC**

**Weidmüller Interface GmbH & Co. KG**  
Klingenbergstraße 26  
D-32758 Detmold  
Germany

[www.weidmueller.com](http://www.weidmueller.com)

**Изображения**



**RCIKITP 24VDC 2CO LD/PB MC**

**Weidmüller Interface GmbH & Co. KG**  
Klingenbergstraße 26  
D-32758 Detmold  
Germany

[www.weidmueller.com](http://www.weidmueller.com)

**Аксессуары**

**Перемычка для гнезда с соединением PUSH IN**



Перекрестное соединение для разъемов в  
RIDERSERIES RC1

**Основные данные для заказа**

Тип	SRC-I QV P	Версия	
Заказ №	<a href="#">8870840000</a>	RIDERSERIES RC1, Перемычка	
GTIN (EAN)	4032248631681		
Кол.	10 ST		

**Фиксирующие зажимы**



Фиксирующий зажим для реле RIDERSERIES RC1  
• Металлический и пластиковый фиксирующий зажим

**Основные данные для заказа**

Тип	SRC-I CLIP HP	Версия	
Заказ №	<a href="#">8869510000</a>	RIDERSERIES RC1, Фиксирующий зажим	
GTIN (EAN)	4032248614462		
Кол.	10 ST		

## RCIKITP 24VDC 2CO LD/PB MC

**Weidmüller Interface GmbH & Co. KG**

Klingenbergstraße 26

D-32758 Detmold

Germany

www.weidmueller.com

## Аксессуары

### отдельные компоненты



Релейные модули с контактами с принудительным управлением

Реле с принудительно управляемыми контактами имеют диагностическое покрытие 99 % и отлично зарекомендовали себя для использования в системах аварийной защиты. Контакты механически заблокированы друг с другом для обеспечения синхронного состояния переключения обоих контактов. Это гарантирует то, что контакт аварийного сигнала сохранит тот же статус переключения в случае возникновения ошибки (например, если рабочий контакт приварится из-за перегрузки). Контроллер (или устройство управления защитой) обнаружит сигнал с контакта аварийного сигнала и сравнит заданное и фактическое значения. При обнаружении разницы могут быть приняты меры по защите оборудования и жизни людей.

- 2 переключающих контакта с 6 А, механически заблокированные в соответствии с EN 61810-3, тип В
- Проверенный компонент в технологии защиты
- Диагностическое покрытие 99 %

### Основные данные для заказа

Тип	SRC-I CLIP HM RCI	Версия	
Заказ №	<a href="#">1132090000</a>	RIDERSERIES RCI, Фиксирующий зажим	
GTIN (EAN)	4032248912209		
Кол.	20 ST		

### Модуль защиты



Вставные защитные модули для релейных разъемов RIDERSERIES RCI/RCM, с дополнительными защитными функциями.

- Опционально: шунтирующий диод, защитный варистор, нагрузочный резистор или RC-фильтр

### Основные данные для заказа

Тип	RIM-I 1 6/230V	Версия	
Заказ №	<a href="#">8869580000</a>	RIDER-серия, Безынерционный диод, Номинальное напряжение:	
GTIN (EAN)	4032248614523	6...230 V DC, Втычное соединение	
Кол.	10 ST		

## RCIKITP 24VDC 2CO LD/PB MC

**Weidmüller Interface GmbH & Co. KG**  
 Klingenbergstraße 26  
 D-32758 Detmold  
 Germany

www.weidmueller.com

## Аксессуары

### Светодиод/безынерционный диод



Вставные защитные модули для релейных разъемов RIDERSERIES RCI/RCM, с дополнительными защитными функциями.

- Опционально: зеленый или красный светодиод
- С шунтирующим диодом
- Для напряжения питания пост. тока

### Основные данные для заказа

Тип	RIM-I 2 6/24VDC	Версия
Заказ №	<a href="#">8869590000</a>	RIDER-серия, Светодиодный модуль с безынерционным диодом,
GTIN (EAN)	4032248614530	Номинальное напряжение: 6...24 V DC, Втычное соединение
Кол.	10 ST	
Тип	RIM-I 2 6/24VDC GN	Версия
Заказ №	<a href="#">8869600000</a>	RIDER-серия, Светодиодный модуль с безынерционным диодом,
GTIN (EAN)	4032248614547	Номинальное напряжение: 6...24 V DC, Втычное соединение
Кол.	10 ST	
Тип	RIM-I 2 24/60VDC	Версия
Заказ №	<a href="#">8869670000</a>	RIDER-серия, Светодиодный модуль с безынерционным диодом,
GTIN (EAN)	4032248614608	Номинальное напряжение: 24...60 V DC, Втычное соединение
Кол.	10 ST	
Тип	RIM-I 2 24/60VDC GN	Версия
Заказ №	<a href="#">8869680000</a>	RIDER-серия, Светодиодный модуль с безынерционным диодом,
GTIN (EAN)	4032248614615	Номинальное напряжение: 24...60 V DC, Втычное соединение
Кол.	10 ST	

### LED



Вставные защитные модули для релейных разъемов RIDERSERIES RCI/RCM, с дополнительными защитными функциями.

- Опционально: зеленый или красный светодиод
- Для напряжения питания перем./пост. тока

### Основные данные для заказа

Тип	RIM-I 3 6/24VUC	Версия
Заказ №	<a href="#">8869630000</a>	RIDER-серия, Светодиодный модуль, Номинальное напряжение: 6...
GTIN (EAN)	4032248614578	24 V UC, Втычное соединение
Кол.	10 ST	
Тип	RIM-I 3 6/24VUC GN	Версия
Заказ №	<a href="#">8869640000</a>	RIDER-серия, Светодиодный модуль, Номинальное напряжение: 6...
GTIN (EAN)	4032248614585	24 V UC, Втычное соединение
Кол.	10 ST	

## RCIKITP 24VDC 2CO LD/PB MC

**Weidmüller Interface GmbH & Co. KG**

Klingenbergstraße 26  
D-32758 Detmold  
Germany

www.weidmueller.com

### Аксессуары

Тип	RIM-3 24/60VUC	Версия
Заказ №	<a href="#">8869610000</a>	RIDER-серия, Светодиодный модуль, Номинальное напряжение:
GTIN (EAN)	4032248614554	24...60 V UC, Втычное соединение
Кол.	10 ST	
Тип	RIM-3 24/60VUC GN	Версия
Заказ №	<a href="#">8869620000</a>	RIDER-серия, Светодиодный модуль, Номинальное напряжение:
GTIN (EAN)	4032248614561	24...60 V UC, Втычное соединение
Кол.	10 ST	

### Защитный варистор



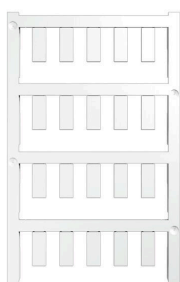
Вставные защитные модули для релейных разъемов RIDERSERIES RCI/RCM, с дополнительными защитными функциями.

- С защитным варистором
- Для напряжения питания перем./пост. тока

### Основные данные для заказа

Тип	RIM-4 24VUC VAR	Версия
Заказ №	<a href="#">8869710000</a>	RIDER-серия, Защитный варистор, Номинальное напряжение: 24 V
GTIN (EAN)	4032248606344	UC, Втычное соединение
Кол.	10 ST	

### Чистый



ESG представляет собой проверенный на практике маркировочный элемент формата MultiCard для множества популярных электрических устройств. Результатом является высококачественная маркировка устройств с высокой контрастностью.

Доступны элементы различного типа для устройств таких производителей, как Siemens, ABB, Beckhoff и т. д.

Коротко о преимуществах:

- Универсальность применения: самоклеящиеся или фиксируемые шильдики в зависимости от типа.
- Для оборудования, установленного в ряд (например, автоматы защиты цепи), предлагаются маркировочные элементы ESG, фиксируемые на рейках для шильдиков.
- Индивидуальная печать уровня качества лазерных принтеров в соответствии со спецификациями.

Для заказной печати: Используя программное обеспечение M-Print PRO или M-Print PRO Online (работает без установки), подготовьте и отправьте нам файл, содержащий ваши технические условия маркировки.

## RSKITP 24VDC 2CO LD/PB MC

**Weidmüller Interface GmbH & Co. KG**  
Klingenbergstraße 26  
D-32758 Detmold  
Germany

www.weidmueller.com

## Аксессуары

### Основные данные для заказа

Тип	ESG 6/15 K MC NE GE	Версия
Заказ №	<a href="#">1880130000</a>	ESG, Маркировочные элементы для устройств x 15 mm, PA 66,
GTIN (EAN)	4032248478910	Цветовой код: желтый, самоклеящийся
Кол.	200 ST	
Тип	ESG 6/15 K MC NE WS	Версия
Заказ №	<a href="#">1880100000</a>	ESG, Маркировочные элементы для устройств x 15 mm, PA 66,
GTIN (EAN)	4032248478781	Цветовой код: белый, самоклеящийся
Кол.	200 ST	

### Отвертка для винтов со шлицем



Отвертка, изолированная согласно VDE, для работ на деталях, находящихся под напряжением до 1000 В AC и 1500 В DC, DIN EN 60900, IEC 900. Безопасность проверена - "GS", поштучный контроль. Лезвие из высоколегированной хромомолибденованадиевой стали, закаленное по всему объему, вороненое.

### Основные данные для заказа

Тип	SDIS SLIM 0.6X3.5X100	Версия
Заказ №	<a href="#">2749610000</a>	Сборочный инструмент, Ширина лезвия (B): 3.5 mm, Длина лезвия:
GTIN (EAN)	4050118896350	100 mm, Толщина лезвия (A): 0.6 mm
Кол.	1 ST	
Тип	SDIZ 0.6X3.5X100	Версия
Заказ №	<a href="#">2749980000</a>	Отвертка, Длина лезвия: 100 mm, Толщина лезвия (A): 0.6 mm
GTIN (EAN)	4050118897289	
Кол.	1 ST	
Тип	SDS 0.6X3.5X100	Версия
Заказ №	<a href="#">2749340000</a>	Отвертка, Ширина лезвия (B): 3.5 mm, Длина лезвия: 100 mm,
GTIN (EAN)	4050118895568	Толщина лезвия (A): 0.6 mm
Кол.	1 ST	

### ESG 6/15



Гарантия длительного срока службы: ESG  
Данные этикетки различных цветов и форматов имеют надежную клеевую основу, которая обеспечивает наилучшее приклепление к поверхности. Двухслойный полиэстер делает основной материал очень тонким, но при этом чрезвычайно стойким к разрыву. Ваши преимущества при использовании MultiMark

- Резные материалы для разных требований
- Возможность использования с оборудованием многих производителей
- Маркировочные элементы для устройств с привычным дизайном

## RCIKITP 24VDC 2CO LD/PB MC

Weidmüller Interface GmbH & Co. KG

Klingenbergstraße 26

D-32758 Detmold

Germany

www.weidmueller.com

## Аксессуары

### Основные данные для заказа

Тип	ESG 6/15 MM WS	Версия
Заказ №	<a href="#">2619940000</a>	ESG, Маркировочные элементы для устройств, 6 x 15 мм, белый
GTIN (EAN)	4050118626148	
Кол.	3000 ST	

### ESG 6/17



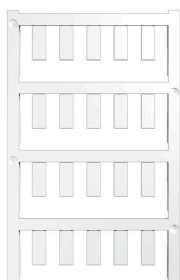
Гарантия длительного срока службы: ESG  
Данные этикетки различных цветов и форматов имеют надежную клеевую основу, которая обеспечивает наилучшее прикрепление к поверхности. Двухслойный полиэстер делает основной материал очень тонким, но при этом чрезвычайно стойким к разрыву.  
Ваши преимущества при использовании MultiMark

- Резные материалы для разных требований
- Возможность использования с оборудованием многих производителей
- Маркировочные элементы для устройств с привычным дизайном

### Основные данные для заказа

Тип	ESG 6/17 MM WS	Версия
Заказ №	<a href="#">2005100000</a>	ESG, Маркировочные элементы для устройств, 6 x 17 мм, белый
GTIN (EAN)	4050118390728	
Кол.	3000 ST	

### Чистый



ESG представляет собой проверенный на практике маркировочный элемент формата MultiCard для множества популярных электрических устройств. Результатом является высококачественная маркировка устройств с высокой контрастностью.  
Доступны элементы различного типа для устройств таких производителей, как Siemens, ABB, Beckhoff и т. д.

Коротко о преимуществах:

- Универсальность применения: самоклеящиеся или фиксируемые шильдики в зависимости от типа.
- Для оборудования, установленного в ряд (например, автоматы защиты цепи), предлагаются маркировочные элементы ESG, фиксируемые на рейках для шильдиков.
- Индивидуальная печать уровня качества лазерных принтеров в соответствии со спецификациями.

Для заказной печати: Используя программное обеспечение M-Print PRO или M-Print PRO Online (работает без установки), подготовьте и отправьте нам файл, содержащий ваши технические условия маркировки.

**RCIKITP 24VDC 2CO LD/PB MC**

**Weidmüller Interface GmbH & Co. KG**  
Klingenbergstraße 26  
D-32758 Detmold  
Germany

[www.weidmueller.com](http://www.weidmueller.com)

**Аксессуары**

**Основные данные для заказа**

Тип	ESG 6/15 SRC-I MC NE WS	Версия
Заказ №	<a href="#">2558350000</a>	ESG, Маркировочные элементы для устройств x 15 mm, PA 66,
GTIN (EAN)	4050118569063	Цветовой код: белый, втычной
Кол.	200 ST	