

**SAIE-M23-L-HW**

**Weidmüller Interface GmbH & Co. KG**

Klingenbergstraße 26

D-32758 Detmold

Germany

www.weidmueller.com



Круглые вставные разъемы M23 предлагают большое количество циклов стыковки с высокой допустимой нагрузкой по току и высокой плотностью контактов в сочетании с минимальными размерами.

Корпуса, вставки и обжимные контакты необходимо заказывать отдельно.

**Основные данные для заказа**

Версия	Sensor/Actuator plug-in connector, Built-in plugs, Empty enclosure
Заказ №	<a href="#">1170340000</a>
Тип	SAIE-M23-L-HW
GTIN (EAN)	4032248962297
Кол.	1 Штука

## SAIE-M23-L-HW

**Weidmüller Interface GmbH & Co. KG**  
Klingenbergstraße 26  
D-32758 Detmold  
Germany

[www.weidmueller.com](http://www.weidmueller.com)

## Технические данные

### Сертификаты

Допуски к эксплуатации



ROHS	Соответствовать
UL File Number Search	<a href="#">Сайт UL</a>
Сертификат № (UR)	E344862

### Размеры и массы

Масса нетто	26 g
-------------	------

### Экологическое соответствие изделия

Состояние соответствия RoHS	Соответствует
REACH SVHC	Lead 7439-92-1
SCIP	1c533b66-fcff-4da5-b89f-fd55fbf5cb55

### Технические данные, настраиваемые вставные разъемы

Основной материал корпуса	Медно-цинковый сплав	Вид защиты	IP67, IP69K
Степень загрязнения	3	Экранированное соединение	Да
Диапазон температур корпуса	-40...+125 °C		

### Классификации

ETIM 8.0	EC003556	ETIM 9.0	EC003556
ETIM 10.0	EC003556	ECLASS 14.0	27-44-02-24
ECLASS 15.0	27-44-02-24		

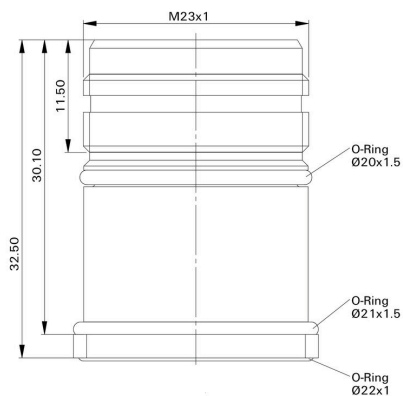
**SAIE-M23-L-HW**

**Weidmüller Interface GmbH & Co. KG**  
Klingenbergstraße 26  
D-32758 Detmold  
Germany

[www.weidmueller.com](http://www.weidmueller.com)

**Изображения**

**Габаритный чертеж**



**Габаритный чертеж**

