

SAI-M23-SE-6

Weidmüller Interface GmbH & Co. KG

Klingenbergstraße 26

D-32758 Detmold

Germany

www.weidmueller.com



Круглые вставные разъемы M23 предлагают большое количество циклов стыковки с высокой допустимой нагрузкой по току и высокой плотностью контактов в сочетании с минимальными размерами.

Корпуса, вставки и обжимные контакты необходимо заказывать отдельно.

Основные данные для заказа

Версия	Sensor/Actuator plug-in connector, Insert
Заказ №	1170000000
Тип	SAI-M23-SE-6
GTIN (EAN)	4032248962037
Кол.	1 Штука

SAI-M23-SE-6

Weidmüller Interface GmbH & Co. KG
Klingenbergstraße 26
D-32758 Detmold
Germany

www.weidmueller.com

Технические данные

Сертификаты

Допуски к эксплуатации



ROHS Соответствовать

UL File Number Search [Сайт UL](#)

Сертификат № (UR) E344862

Размеры и массы

Масса нетто 3 g

Экологическое соответствие изделия

Состояние соответствия RoHS Соответствует без исключения

REACH SVHC Нет SVHC выше 0,1 wt%

Технические данные, настраиваемые вставные разъемы

Количество полюсов	6	Кодировка	нет
Вид соединения	Обжимное соединение	Основной материал корпуса	Термопластичный полиамид PA 6, PBT
Номинальное напряжение	300 V	Номинальный ток	20 A
Циклы коммутации	> 1000	Степень загрязнения	3
Номинальный ток	контакт 2 мм = 20 A	Тип контакта	Штекер
Возможности кодировки для сигнальных вставок M23	Н-кодировка, N-кодировка, S-кодировка, X-кодировка, Y-кодировка, Z-кодировка		

Классификации

ETIM 8.0	EC003557	ETIM 9.0	EC003557
ETIM 10.0	EC003557	ECLASS 14.0	27-44-02-23
ECLASS 15.0	27-44-02-23		

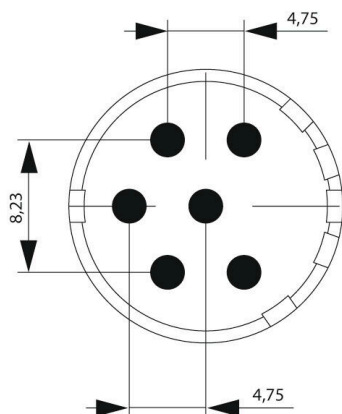
SAI-M23-SE-6

Weidmüller Interface GmbH & Co. KG
Klingenbergstraße 26
D-32758 Detmold
Germany

www.weidmueller.com

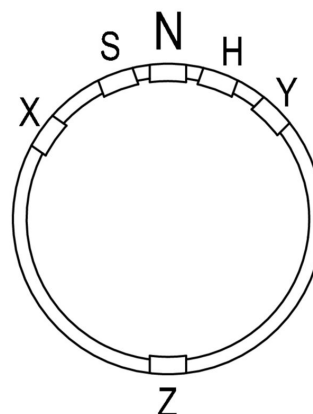
Изображения

Габаритный чертёж



Technical data

Number of positions	6	7	9	12	16	17	19	
Number of contacts	6	7	8	1	12	16	17	16
Contact- \varnothing	mm	2	2	1	2	1	1	1
								1,5



SAI-M23-SE-6

Weidmüller Interface GmbH & Co. KG

Klingenbergstraße 26
D-32758 Detmold
Germany

www.weidmueller.com

Аксессуары

2 mm



Круглые вставные разъемы M23 предлагают большое количество циклов стыковки с высокой допустимой нагрузкой по току и высокой плотностью контактов в сочетании с минимальными размерами. Корпуса, вставки и обжимные контакты необходимо заказывать отдельно.

Основные данные для заказа

Тип	SAI-M23-KSC-2-0.75-2.5	Версия	
Заказ №	1170250000	Сенсор/Актуатор plug-in connector, Crimp contact	
GTIN (EAN)	4032248962211		
Кол.	50 ST		

...для M23



Weidmüller предлагает широкий ассортимент инструмента и аксессуаров для прокладки кабелей приводов датчиков.

Основные данные для заказа

Тип	SAI M23 CRIMPING TOOL 2	Версия	
Заказ №	1203960000	Обжимной инструмент для сигнальных контактов, Обжим с 4	
GTIN (EAN)	4050118000764	выемками	
Кол.	1 ST		

Обычный корпус



Круглые вставные разъемы M23 предлагают большое количество циклов стыковки с высокой допустимой нагрузкой по току и высокой плотностью контактов в сочетании с минимальными размерами. Корпуса, вставки и обжимные контакты необходимо заказывать отдельно.

Основные данные для заказа

Тип	SAI-M23-GS-11/17	Версия	
Заказ №	1299390000	Сенсор/Актуатор plug-in connector, Empty enclosure	
GTIN (EAN)	4050118097191		
Кол.	1 ST		

SAI-M23-SE-6

Weidmüller Interface GmbH & Co. KG

Klingenbergstraße 26

D-32758 Detmold

Germany

www.weidmueller.com

Аксессуары

Тип	SAI-M23-GS-7/12	Версия
Заказ №	1995840000	Sensor/Actuator plug-in connector, Empty enclosure
GTIN (EAN)	4032248926121	
Кол.	1 ST	
Тип	SAI-M23-GSW-S-7/12	Версия
Заказ №	1169920000	Sensor/Actuator plug-in connector, Empty enclosure
GTIN (EAN)	4032248961986	
Кол.	1 ST	
Тип	SAI-M23-KS-7/12	Версия
Заказ №	1169900000	Sensor/Actuator plug-in connector, Empty enclosure
GTIN (EAN)	4032248961948	
Кол.	1 ST	
Тип	SAIL-M23-KSW-7/12	Версия
Заказ №	1169930000	Sensor/Actuator plug-in connector, Empty enclosure
GTIN (EAN)	4032248961993	
Кол.	1 ST	
Тип	SAIE-M23-S-EM	Версия
Заказ №	1169970000	Sensor/Actuator plug-in connector, Built-in plugs, Empty enclosure
GTIN (EAN)	4032248961979	
Кол.	1 ST	
Тип	SAIE-M23S-S-EM-M20	Версия
Заказ №	1373440000	Sensor/Actuator plug-in connector, Built-in plugs, Empty enclosure
GTIN (EAN)	4050118175028	
Кол.	1 ST	
Тип	SAIE-M23-S-HW	Версия
Заказ №	1169990000	Sensor/Actuator plug-in connector, Built-in plugs, Empty enclosure
GTIN (EAN)	4032248962051	
Кол.	1 ST	
Тип	SAIE-M23-S-RM	Версия
Заказ №	1169950000	Sensor/Actuator plug-in connector, Built-in plugs, Empty enclosure
GTIN (EAN)	4032248961092	
Кол.	1 ST	
Тип	SAIE-M23-S-VW	Версия
Заказ №	1169940000	Sensor/Actuator plug-in connector, Built-in plugs, Empty enclosure
GTIN (EAN)	4032248962013	
Кол.	1 ST	
Тип	SAIE-M23-S-W	Версия
Заказ №	1169980000	Sensor/Actuator plug-in connector, Built-in plugs, Empty enclosure
GTIN (EAN)	4032248961962	
Кол.	1 ST	