

SAMPLE CH20M17 3/3 ASSEMBLED

Weidmüller Interface GmbH & Co. KG
Klingenbergstraße 26
D-32758 Detmold
Germany

www.weidmueller.com

Изображение изделия



Инновационные решения в области промышленной электроники для монтажа в шкафах управления Корпуса электронных блоков имеют решающее значение для интеграции электронных узлов в шкафы управления. Они защищают хрупкие компоненты и обеспечивают надежное соединение. Благодаря качественным материалам они являются долгосрочными решениями для промышленного применения.

Преимущества:

Гибкость: масштабируемые решения для различных требований

Безопасность: прочная конструкция для защиты вашей электроники

Эффективность: простая установка и оптимизированная технология соединения

Корпус для любой сферы применения:

Наш ассортимент включает модульные (например, CH20M), мелкие и профильные корпуса, предназначенные для управления, преобразования сигнала и безопасного использования. Эти корпуса отличает индивидуализированная конструкция, простота монтажа и широкие возможности соединения.

Индивидуализация:

в дополнение к стандартным решениям доступны индивидуальные варианты конструкции, цвета и печати.

Конфигуратор Weidmüller обеспечивает создание индивидуальной конструкции.

Наш сервис:

мы предлагаем консультации экспертов и техническую поддержку ваших проектов. В разделе «Загрузить» содержатся данные САПР, спецификации, а также инструкции по установке для эффективной интеграции.

Основные данные для заказа

Версия	Корпус электронных приборов (образец), OMNIMATE Housing — серия CH20M черный, Корпус CH20M17, в сборе, включая 4 розеточных разъема, смонтирован, Набор корпусов, Технология соединения, Ширина: 17.5 mm
Заказ №	1167200000
Тип	SAMPLE CH20M17 3/3 ASSEMBLED
GTIN (EAN)	4032248958375
Кол.	1 Штука

SAMPLE CH20M17 3/3 ASSEMBLED

Weidmüller Interface GmbH & Co. KG
Klingenbergstraße 26
D-32758 Detmold
Germany

www.weidmueller.com

Технические данные

Сертификаты

ROHS Соответствовать

Размеры и массы

Глубина	114 mm	Глубина (дюймов)	4.4882 inch
Высота	117.2 mm	Высота (в дюймах)	4.6142 inch
Ширина	17.5 mm	Ширина (в дюймах)	0.689 inch
Длина	0 mm	Масса нетто	160 g

Температуры

Температура монтажа	-25 °C...85 °C	Влажность	Отн. влажность 5–93 %, Tu = 40 °C, без образования конденсата
---------------------	----------------	-----------	---

Экологическое соответствие изделия

Состояние соответствия RoHS	Соответствует без исключения
REACH SVHC	Нет SVHC выше 0,1 wt%

Общие данные

Цветовой код	черный	Вид защиты	IP20
Таблица цветов (аналогич.)	RAL 9011	Способность к заливке	Нет

Конструкция - требования IN

Сертификат на очертания печатной платы	±0,1 мм	Толщина печатной платы	1.6 mm
Допуск на толщину печатной платы	± 0,15 мм		

Данные о материалах

Класс пожаростойкости UL 94	V-0	Изоляционный материал	PA 66 GF 30
Группа изоляционного материала	II	Поверхность	необработанный
Основной материал	PA 66 GF 30, Пластмасса	Сравнительный показатель пробоя (CTI)	400 ≤ CTI <600

Номинальные характеристики по IEC

пройдены испытания по стандарту	IEC 60664-1, IEC 61984	Номинальный ток, макс. кол-во контактов (Tu = 20 °C)	10 A
Номинальный ток, макс. кол-во контактов (Tu = 40 °C)	9 A	Номинальное импульсное напряжение 400 V при категории помехозащитности/ Категория загрязнения II/2	
Номинальное импульсное напряжение 320 V при категории помехозащитности/ Категория загрязнения III/2		Номинальное импульсное напряжение 250 V при категории помехозащитности/ Категория загрязнения III/3	
Номинальное импульсное напряжение 4 kV при категории помехозащитности/ Категория загрязнения II/2		Номинальное импульсное напряжение 4 kV при категории помехозащитности/ Категория загрязнения III/2	
Номинальное импульсное напряжение 4 kV при категории помехозащитности/ Категория загрязнения III/3		Расстояние утечки, мин.	3.2 mm
Зазор, мин.	3 mm		

SAMPLE CH20M17 3/3 ASSEMBLED

Weidmüller Interface GmbH & Co. KG
Klingenbergstraße 26
D-32758 Detmold
Germany

www.weidmueller.com

Технические данные

Важное примечание

Сведения об изделии Контур монтажной платы, ограниченные зоны и другую информацию для проектирования монтажных плат можно найти в описании технологии подключения в разделе соответствующих штекерных соединителей в загрузках.

Классификации

ETIM 8.0	EC001031	ETIM 9.0	EC001031
ETIM 10.0	EC001031	ECLASS 14.0	27-19-03-01
ECLASS 15.0	27-19-03-01		

Свойства корпуса

Устанавливаемая защелкивающаяся крышка	Да	Совместимый маркер	Да
Предохранительная блокировка	возможность пломбирования	Вырезание как подготовка для функционального порта предусмотрено	Нет
Цвет крепящейся основы	оранжевый	Перемычка	Нет
Количество уровней соединения	3	Количество полюсов	18

Свойства сборки

Количество уровней соединения	3	Количество печатных плат, макс.	1
Количество вентиляционных отверстий	0	Количество полюсов	18
Перемычка	Нет	Вид контакта клеммы LP	Соединение под пайку, прямое
Вид соединения	Винтовое соединение		

Подключаемые проводники

Длина зачистки изоляции	8 mm	Размер лезвия	0,6 x 3,5 mm
Момент затяжки, мин.	0.4 Nm	Момент затяжки, макс.	0.5 Nm
Диапазон зажима, мин.	0.13 mm ²	Диапазон зажима, макс.	2.5 mm ²
Поперечное сечение подключаемого провода AWG, мин.	AWG 26	Поперечное сечение подключаемого провода AWG, макс.	AWG 14
Одножильный, мин. H05(07) V-U	0.2 mm ²	Одножильный, макс. H05(07) V-U	2.5 mm ²
многожильный, макс. H07V-R	2.5 mm ²	С наконечником DIN 46 228/4, мин.	0.25 mm ²
С наконечником DIN 46 228/4, макс.	2.5 mm ²	с обжимной втулкой для фиксации концов проводов, DIN 46228 часть 1, мин.	0.25 mm ²
С кабельным наконечником согласно DIN 46 228/1, макс.	2.5 mm ²	Макс. диапазон зажима	2.5 mm ²

SAMPLE CH20M17 3/3 ASSEMBLED

Weidmüller Interface GmbH & Co. KG
Klingenbergstraße 26
D-32758 Detmold
Germany

www.weidmueller.com

Изображения

Изображение изделия



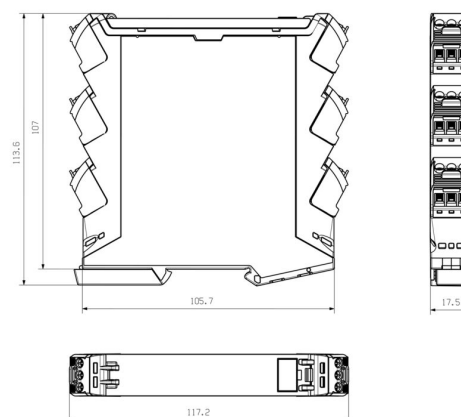
Изображение изделия



Изображение изделия



Габаритный чертёж



SAMPLE CH20M17 3/3 ASSEMBLED

Weidmüller Interface GmbH & Co. KG

Klingenbergstraße 26

D-32758 Detmold

Germany

www.weidmueller.com

Аксессуары

Специальная печать



ESG представляет собой проверенный на практике маркировочный элемент формата MultiCard для множества популярных электрических устройств. Результатом является высококачественная маркировка устройств с высокой контрастностью.

Доступны элементы различного типа для устройств таких производителей, как Siemens, ABB, Beckhoff и т. д.

Коротко о преимуществах:

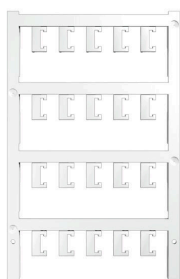
- Универсальность применения: самоклеящиеся или фиксируемые шильдики в зависимости от типа.
- Для оборудования, установленного в ряд (например, автоматы защиты цепи), предлагаются маркировочные элементы ESG, фиксируемые на рейках для шильдиков.
- Индивидуальная печать уровня качества лазерных принтеров в соответствии со спецификациями.

Для заказной печати: Используя программное обеспечение M-Print PRO или M-Print PRO Online (работает без установки), подготовьте и отправьте нам файл, содержащий ваши технические условия маркировки.

Основные данные для заказа

Тип	ESG 8/13.5/43.3 SAI SDR	Версия
Заказ №	1038860000	ESG, Маркировочные элементы для устройств x 13.5 mm, PA 66,
GTIN (EAN)	4032248768110	Цветовой код: по желанию клиента, втычной
Кол.	1 ST	

Чистый



ESG представляет собой проверенный на практике маркировочный элемент формата MultiCard для множества популярных электрических устройств. Результатом является высококачественная маркировка устройств с высокой контрастностью.

Доступны элементы различного типа для устройств таких производителей, как Siemens, ABB, Beckhoff и т. д.

Коротко о преимуществах:

- Универсальность применения: самоклеящиеся или фиксируемые шильдики в зависимости от типа.
- Для оборудования, установленного в ряд (например, автоматы защиты цепи), предлагаются маркировочные элементы ESG, фиксируемые на рейках для шильдиков.
- Индивидуальная печать уровня качества лазерных принтеров в соответствии со спецификациями.

Для заказной печати: Используя программное обеспечение M-Print PRO или M-Print PRO Online (работает без установки), подготовьте и отправьте нам файл, содержащий ваши технические условия маркировки.

SAMPLE CH20M17 3/3 ASSEMBLED

Weidmüller Interface GmbH & Co. KG

Klingenbergstraße 26

D-32758 Detmold

Germany

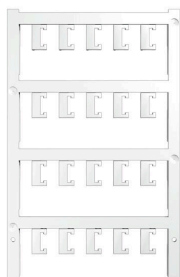
www.weidmueller.com

Аксессуары

Основные данные для заказа

Тип	ESG 6.6/15 BHZ 5.00/03	Версия
Заказ №	1082520000	ESG, Маркировочные элементы для устройств x 15 mm, PA 66,
GTIN (EAN)	4032248845323	Цветовой код: белый, втычной
Кол.	200 ST	

Специальная печать



ESG представляет собой проверенный на практике маркировочный элемент формата MultiCard для множества популярных электрических устройств. Результатом является высококачественная маркировка устройств с высокой контрастностью.

Доступны элементы различного типа для устройств таких производителей, как Siemens, ABB, Beckhoff и т. д.

Коротко о преимуществах:

- Универсальность применения: самоклеящиеся или фиксируемые шильдики в зависимости от типа.
- Для оборудования, установленного в ряд (например, автоматы защиты цепи), предлагаются маркировочные элементы ESG, фиксируемые на рейках для шильдиков.
- Индивидуальная печать уровня качества лазерных принтеров в соответствии со спецификациями.

Для заказной печати: Используя программное обеспечение M-Print PRO или M-Print PRO Online (работает без установки), подготовьте и отправьте нам файл, содержащий ваши технические условия маркировки.

Основные данные для заказа

Тип	ESG 6.6/15 BHZ 5.00 SDR	Версия
Заказ №	1346320000	ESG, Маркировочные элементы для устройств x 15 mm, PA 66,
GTIN (EAN)	4050118151183	Цветовой код: по желанию клиента, втычной
Кол.	40 ST	

SAMPLE CH20M17 3/3 ASSEMBLED

Weidmüller Interface GmbH & Co. KG

Klingenbergstraße 26

D-32758 Detmold

Germany

www.weidmueller.com

Аксессуары

Чистый



ESG представляет собой проверенный на практике маркировочный элемент формата MultiCard для множества популярных электрических устройств. Результатом является высококачественная маркировка устройств с высокой контрастностью.

Доступны элементы различного типа для устройств таких производителей, как Siemens, ABB, Beckhoff и т. д.

Коротко о преимуществах:

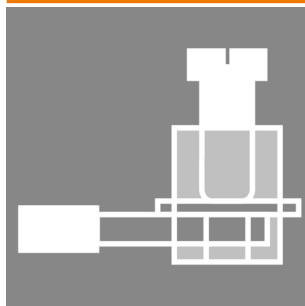
- Универсальность применения: самоклеящиеся или фиксируемые шильдики в зависимости от типа.
- Для оборудования, установленного в ряд (например, автоматы защиты цепи), предлагаются маркировочные элементы ESG, фиксируемые на рейках для шильдиков.
- Индивидуальная печать уровня качества лазерных принтеров в соответствии со спецификациями.

Для заказной печати: Используя программное обеспечение M-Print PRO или M-Print PRO Online (работает без установки), подготовьте и отправьте нам файл, содержащий ваши технические условия маркировки.

Основные данные для заказа

Тип	ESG 8/13.5/43.3 SAI AU	Версия
Заказ №	1912130000	ESG, Маркировочные элементы для устройств x 13.5 mm, PA 66,
GTIN (EAN)	4032248541164	Цветовой код: прозрачный, втычной
Кол.	5 ST	

Гнездовые разъемы – винтовое соединение с зажимным хомутом



Оптимальная основа для функциональности и инноваций

Технология соединения для модульного корпуса CH20M обладает множеством преимуществ для повышения эффективности ваших проектов.

Наши блоки клемм печатной платы и соединители обеспечивают гибкую и надежную технологию соединения.

Такие автоматизированные производственные процессы, как пайка THT и THR и упаковка катушки, гарантируют высокое качество и точность. Это означает быструю и простую интеграцию в ваши системы.

Кроме того, мы предлагаем широкую палитру цветов, а также различные варианты кодировки и печати для индивидуализации корпусов. Ваши продукты будут не только функциональны, но и визуально привлекательны.

Основные данные для заказа

Тип	BHZ 5.00/03/90LH BK/BK	Версия
Заказ №	1069340000	Штекерный соединитель печатной платы, Гнездовой разъем,
GTIN (EAN)	4032248824946	5.00 mm, Количество полюсов: 3, 90°, Винтовое соединение, BHZ
Кол.	108 ST	5.00/03/90LH SN BK/BK BX; cod. 02, Ящик

SAMPLE CH20M17 3/3 ASSEMBLED

Weidmüller Interface GmbH & Co. KG
 Klingenbergstraße 26
 D-32758 Detmold
 Germany

www.weidmueller.com

Аксессуары

Тип	BHZ 5.00/03/90LH BK/BL	Версия
Заказ №	1069370000	Штекерный соединитель печатной платы, Гнездовой разъем,
GTIN (EAN)	4032248824953	5.00 mm, Количество полюсов: 3, 90°, Винтовое соединение, BHZ
Кол.	108 ST	5.00/03/90LH SN BK/BL BX; cod. 02, Ящик
Тип	BHZ 5.00/03/90LH BK/OR	Версия
Заказ №	1063270000	Штекерный соединитель печатной платы, Гнездовой разъем,
GTIN (EAN)	4032248814930	5.00 mm, Количество полюсов: 3, 90°, Винтовое соединение, BHZ
Кол.	108 ST	5.00/03/90LH SN BK/OR BX; cod. 02, Ящик

Гнездовые разъемы – пружинное соединение PUSH IN



Оптимальная основа для функциональности и инноваций

Технология соединения для модульного корпуса CH20M обладает множеством преимуществ для повышения эффективности ваших проектов.

Наши блоки клемм печатной платы и соединители обеспечивают гибкую и надежную технологию соединения.

Такие автоматизированные производственные процессы, как пайка THT и THR и упаковка катушки, гарантируют высокое качество и точность. Это означает быструю и простую интеграцию в ваши системы.

Кроме того, мы предлагаем широкую палитру цветов, а также различные варианты кодировки и печати для индивидуализации корпусов. Ваши продукты будут не только функциональны, но и визуально привлекательны.

Основные данные для заказа

Тип	BHF 5.00/03/180LH BK/BK	Версия
Заказ №	1497670000	Штекерный соединитель печатной платы, Гнездовой разъем, 5.00
GTIN (EAN)	4050118306811	mm, Количество полюсов: 3, 180°, PUSH IN с исполнительным
Кол.	108 ST	устройством, Ящик
Тип	BHF 5.00/03/180LH BK/BL	Версия
Заказ №	1989200000	Штекерный соединитель печатной платы, Гнездовой разъем, 5.00
GTIN (EAN)	4050118373622	mm, Количество полюсов: 3, 180°, PUSH IN с исполнительным
Кол.	108 ST	устройством, Ящик
Тип	BHF 5.00/03/180LH BK/OR	Версия
Заказ №	1989210000	Штекерный соединитель печатной платы, Гнездовой разъем, 5.00
GTIN (EAN)	4050118373639	mm, Количество полюсов: 3, 180°, PUSH IN с исполнительным
Кол.	108 ST	устройством, Ящик