

**WMF 2.5 FU PE 60-150V SW**

**Weidmüller Interface GmbH & Co. KG**

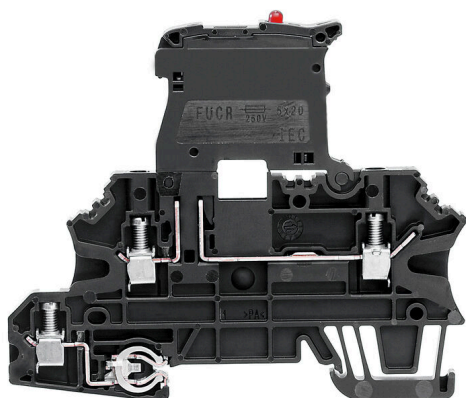
Klingenbergstraße 26

D-32758 Detmold

Germany

www.weidmueller.com

**Изображение изделия**



В процессе работы системы управления для объектов технологического и энергетического сектора входящие сигналы от полевых устройств часто связаны с клеммными блоками в электрошкафах для маршallingа. Клеммные колодки используются несмотря на наличие альтернативных технологий, таких как удаленный ввод/вывод и полевая шина. Это происходит, главным образом, потому что они обеспечивают надежное и простое подключение системы и четко структурированы. Наша линия клеммных блоков WMF (Weidmüller Multi Funktional) обеспечивает многофункциональное решение для маршallingа сигналов.

**Основные данные для заказа**

Версия	Клемма с предохранителем, Винтовое соединение, черный, 2.5 mm <sup>2</sup> , 6.3 A, 150 V, Количество соединений: 3, Количество уровней: 2, TS 35
Заказ №	<a href="#">1163070000</a>
Тип	WMF 2.5 FU PE 60-150V SW
GTIN (EAN)	4032248991792
Кол.	50 Штука

**WMF 2.5 FU PE 60-150V SW**

**Weidmüller Interface GmbH & Co. KG**  
Klingenbergstraße 26  
D-32758 Detmold  
Germany

www.weidmueller.com

**Технические данные**

**Сертификаты**

Допуски к эксплуатации



ROHS	Соответствовать
UL File Number Search	<a href="#">Сайт UL</a>
Сертификат № (cURus)	E60693
Сертификат № (cURusEX)	E184763

**Размеры и массы**

Глубина	74 mm	Глубина (дюймов)	2.9134 inch
Глубина с DIN-рейкой	74.5 mm	Высота	88 mm
Высота (в дюймах)	3.4646 inch	Ширина	5.08 mm
Ширина (в дюймах)	0.2 inch	Масса нетто	20 g

**Температуры**

Температура хранения	-25 °C...55 °C	Температура окружающей среды	-50 °C...75 °C
Температура при длительном использовании, мин.	-50 °C	Температура при длительном использовании, макс.	120 °C

**Экологическое соответствие изделия**

Состояние соответствия RoHS	Соответствует с исключением
Исключение из RoHS (если применимо/известно)	7cl
REACH SVHC	Нет SVHC выше 0,1 wt%

**Расчетные данные согласно CSA**

Поперечное сечение провода, макс. (CSA)	12 AWG	Напряжение, класс C (CSA)	600 V
Ток, разм. C (CSA)	17 A	Сертификат № (CSA)	200039-1057876
Напряжение, класс B (CSA)	600 V	Ток, разм. B (CSA)	17 A
Напряжение, класс D (CSA)	600 V	Ток, разм. D (CSA)	5 A
Поперечное сечение провода, мин. (CSA)	26 AWG		

**Расчетные данные согласно UL**

Разм. провода Заводская электропроводка, макс. (cURus)	12 AWG	Напряжение, класс B (cURus)	600 V
Напряжение, класс D (cURus)	600 V	Поперечное сечение провода, макс. (cURus)	12 AWG
Сертификат № (cURus)	E60693	Поперечное сечение провода, мин. (cURus)	26 AWG
Разм. провода Электропроводка полевого уровня, мин. (cURus)	26 AWG	Разм. провода Заводская электропроводка, мин. (cURus)	26 AWG
Ток, класс B (cURus)	17 A	Напряжение, класс C (cURus)	600 V
Ток, класс C (cURus)	17 A	Ток, класс D (cURus)	5 A

**WMF 2.5 FU PE 60-150V SW**

**Weidmüller Interface GmbH & Co. KG**  
Klingenbergstraße 26  
D-32758 Detmold  
Germany

www.weidmueller.com

**Технические данные**

Разм. провода Электропроводка 12 AWG  
полевого уровня, макс. (cURus)

**Номинальные характеристики IECEx/ATEX**

Сертификат № (ATEX)	DEMKO14ATEX1389U	Сертификат № (IECEx)	IECExUL14.0097U
Ток (ATEX)	6.3 A	Поперечное сечение провода, макс. (ATEX)	4 mm <sup>2</sup>
Ток (IECEx)	6.3 A	Поперечное сечение провода, макс. (IECEx)	4 mm <sup>2</sup>
Обозначение EN 60079-7	Ex ec II C Gc	Маркировка взрывозащиты Ex	II 3 G
		2014/34/EU	

**Дополнительные технические данные**

Открытые страницы	справа	Вид монтажа	зафиксированный
-------------------	--------	-------------	-----------------

**Общие сведения**

Поперечное сечение подключаемого провода AWG, макс.	AWG 12	Поперечное сечение подключаемого провода AWG, мин.	AWG 26
Нормы	IEC 60947-7-3	Укомплектованная монтажная рейка	TS 35

**Параметры системы**

Исполнение	Винтовое соединение, Размыкатель с предохранителем, С соединением защитного заземления (PE), для вставной перемычки, с одной стороны открыт	Требуется концевая пластина	Да
Количество независимых точек подключения	2	Количество уровней	2
Уровни с внутр. перемычками	Да	Соединение PE	Да
Укомплектованная монтажная рейка	TS 35	Функция PE	Да

**Расчетные данные**

Расчетное сечение	2.5 mm <sup>2</sup>	Номинальное напряжение	150 V
Номинальное напряжение пост. тока	150 V	Номинальный ток	6.3 A
Ток при макс. проводнике	6.3 A	Нормы	IEC 60947-7-3
Объемное сопротивление по стандарту IEC 60947-7-x	1.33 mΩ	Номинальное импульсное напряжение	8 кВ
Потери мощности по стандарту IEC 60947-7-x	0.77 W	Категория перенапряжения	III
Степень загрязнения	3		

**Характеристики материала**

Основной материал	Материал Wemid	Цветовой код	черный
Класс пожаростойкости UL 94	V-0		

**Зажимаемые провода (дополнительное соединение)**

Тип соединения, дополнительное соединение	Винтовое соединение
---	---------------------

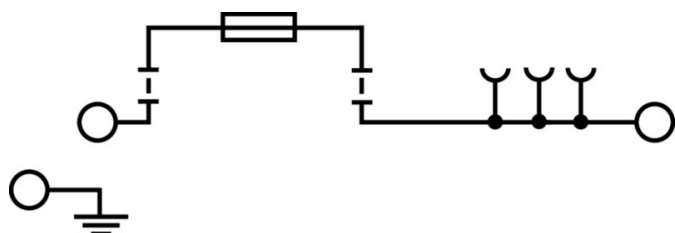


**WMF 2.5 FU PE 60-150V SW**

**Weidmüller Interface GmbH & Co. KG**  
Klingenbergstraße 26  
D-32758 Detmold  
Germany

[www.weidmueller.com](http://www.weidmueller.com)

**Изображения**



## WMF 2.5 FU PE 60-150V SW

Weidmüller Interface GmbH & Co. KG

Klingenbergstraße 26

D-32758 Detmold

Germany

www.weidmueller.com

## Аксессуары

### Принадлежности

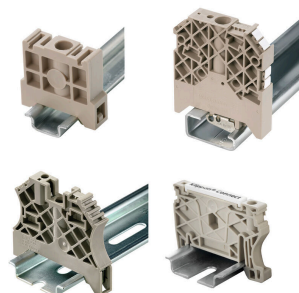


Полный набор принадлежностей в линейке Klippon® Connect идеально подобран до мельчайших деталей. Это облегчает монтаж при соблюдении необходимых норм

### Основные данные для заказа

Тип	AP WMF2.5	Версия
Заказ №	<a href="#">1142990000</a>	Концевая пластина для клемм, бежевый, Высота: 87.25 mm,
GTIN (EAN)	4032248925889	Ширина: 1.5 mm, V-O, Материал Wemid, с фиксатором: Да
Кол.	50 ST	

### Концевой стопор



Для обеспечения долговечной надежной посадки на монтажной рейке и предотвращения смещения Weidmüller предлагает концевые стопоры. Доступны винтовые и безвинтовые исполнения. На концевых стопорах предусмотрена возможность для маркировки, а также групповой маркировки и крепление для тестового разъема.

### Основные данные для заказа

Тип	WEW 35/2	Версия
Заказ №	<a href="#">1061200000</a>	Концевой стопор, Темно-бежевый, TS 35, НВ, Материал Wemid,
GTIN (EAN)	4008190030230	Ширина: 8 mm, 100 °C
Кол.	50 ST	

### Отвертка для винтов со шлицем



Отвертка для винтов со шлицем с круглым лезвием, SD DIN 5265, ISO 2380/2, выходной присоединительный размер согласно DIN 5264, ISO 2380/1, острие из хромистой стали - Chrom Top, рукоятка SoftFinish

### Основные данные для заказа

Тип	SDS 0.6X3.5X100	Версия
Заказ №	<a href="#">9008330000</a>	Отвертка, Отвертка
GTIN (EAN)	4032248056286	
Кол.	1 ST	

## WMF 2.5 FU PE 60-150V SW

**Weidmüller Interface GmbH & Co. KG**  
Klingenbergstraße 26  
D-32758 Detmold  
Germany

www.weidmueller.com

## Аксессуары

### Принадлежности



Полный набор принадлежностей в линейке Klippon® Connect идеально подобран до мельчайших деталей. Это облегчает монтаж при соблюдении необходимых норм

### Основные данные для заказа

Тип	FUCR SW	Версия
Заказ №	<a href="#">1167630000</a>	Держатель предохранителя для проходной модульной клеммы, черный, 6.3 А, поворотный, втычной, V-0, Материал Wemid
GTIN (EAN)	4032248113903	
Кол.	10 ST	
Тип	FUCR 10-36V SW	Версия
Заказ №	<a href="#">1167640000</a>	Держатель предохранителя для проходной модульной клеммы, черный, 6.3 А, поворотный, втычной, V-0, Материал Wemid
GTIN (EAN)	4032248113972	
Кол.	10 ST	
Тип	FUCR 100-250V SW	Версия
Заказ №	<a href="#">1167680000</a>	Держатель предохранителя для проходной модульной клеммы, черный, 6.3 А, поворотный, втычной, V-0, Материал Wemid
GTIN (EAN)	4032248113897	
Кол.	10 ST	

### Держатель предохранителя



Держатель предохранителя SIHA в мгновение ока превращает клемму с размыкателем в клемму с предохранителем: просто удалите размыкающий рычажок и установите вилку предохранителя.

### Основные данные для заказа

Тип	SIHA 3/G20	Версия
Заказ №	<a href="#">7921560000</a>	Держатель предохранителя для проходной модульной клеммы, черный, 6.3 А, втычной, V-0, Материал Wemid
GTIN (EAN)	4032248264643	
Кол.	25 ST	
Тип	SIHA 3/G20/LD 10-36V	Версия
Заказ №	<a href="#">7921570000</a>	Держатель предохранителя для проходной модульной клеммы, черный, 2.31 mA, втычной, V-0, Материал Wemid
GTIN (EAN)	4032248322503	
Кол.	25 ST	
Тип	SIHA 3/G20/LD 140-250V	Версия
Заказ №	<a href="#">7921600000</a>	Держатель предохранителя для проходной модульной клеммы, черный, 2.31 mA, втычной, V-0, Материал Wemid
GTIN (EAN)	4032248322633	
Кол.	25 ST	

## WMF 2.5 FU PE 60-150V SW

**Weidmüller Interface GmbH & Co. KG**

Klingenbergstraße 26

D-32758 Detmold

Germany

www.weidmueller.com

## Аксессуары

### Компонентные разъемы



Компонентный штекер служит для интеграции электрического компонента в расцепляющий клеммный блок. После пайки электронного компонента вставку можно интегрировать в расцепляющую зону расцепляющих клеммных блоков, тем самым преобразуя расцепляющий клеммный блок в модульный клеммный блок с интегрированным электронным компонентом.

### Основные данные для заказа

Тип	BEST/DRBR	Версия	
Заказ №	<a href="#">1878570000</a>	Аксессуар, Компонентный штекер, 22 A	
GTIN (EAN)	4032248471508		
Кол.	50 ST		
Тип	BEST/D	Версия	
Заказ №	<a href="#">1878560000</a>	Аксессуар, Компонентный штекер, 1 A	
GTIN (EAN)	4032248471492		
Кол.	50 ST		

### Чистый



Dekafix (DEK) представляет собой универсальный маркировочный элемент для любых проводных и вставных разъемов, а также для электронных блоков. Данная система идеально подходит для коротких последовательностей чисел и охватывает широкий ряд готовых к применению напечатанных маркировочных элементов.

Планки для быстрой установки всего за одну рабочую операцию. Печать отличается хорошей разборчивостью, высокой контрастностью и предлагается в различных вариантах ширины.

- Широкий ассортимент готовых к применению маркировочных элементов.
- Планки для быстрой установки.
- Маркировочные элементы, подходящие для всех кабельных разъемов Weidmüller.
- Предлагаются в виде пустых карт MultiCard или карт со стандартной печатью. Для заказной печати: Используя программное обеспечение M-Print PRO или M-Print PRO Online (работает без установки), подготовьте и отправьте нам файл, содержащий ваши технические условия маркировки.

### Основные данные для заказа

Тип	DEK 5/5 MC NE WS	Версия	
Заказ №	<a href="#">1609801044</a>	Dekafix, Маркировка клеммы, 5 x 5 мм, Шаг в мм (P): 5.00	
GTIN (EAN)	4008190397111	Weidmueller, белый	
Кол.	1000 ST		

## WMF 2.5 FU PE 60-150V SW

**Weidmüller Interface GmbH & Co. KG**

Klingenbergstraße 26  
D-32758 Detmold  
Germany

www.weidmueller.com

### Аксессуары

Тип	WS 10/5 M MC NE WS	Версия
Заказ №	<a href="#">1792000000</a>	WS, Маркировка клеммы, 10 x 5 мм, Шаг в мм (P): 5.00
GTIN (EAN)	4032248223862	Weidmueller, Allen-Bradley, белый
Кол.	720 ST	

### Держатель маркировочных элементов

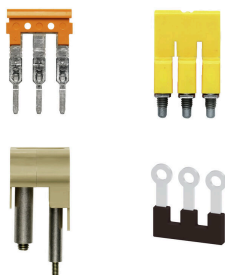


Держатель маркировочных элементов обеспечивает возможность дополнительной установки стандартных маркеров с шагом 5 или 5,1 мм. Угловые держатели могут быть дополнительно комбинированы и установлены во всех маркировочных каналах модульных клеммных колодок Klirron®. Типы установочных маркеров можно найти под соответствующими принадлежностями специального держателя маркировочных элементов.

### Основные данные для заказа

Тип	BZT 1 WS 10/5	Версия
Заказ №	<a href="#">1805490000</a>	Аксессуар, Держатель маркировки
GTIN (EAN)	4032248270231	
Кол.	100 ST	
Тип	BZT 1 ZA WS 10/5	Версия
Заказ №	<a href="#">1805520000</a>	Аксессуар, Держатель маркировки
GTIN (EAN)	4032248270248	
Кол.	100 ST	

### Перемычки



Распределение или умножение потенциала среди смежных клеммных блоков реализуется через перемычку. Это позволяет избежать дополнительных усилий при монтаже. Надежность контакта в клеммных блоках гарантирована даже при разветвлении полюсов. В нашем ассортименте представлены вставные и привинчиваемые винтовые системы перемычек для модульных клеммных блоков.

### Основные данные для заказа

Тип	ZQV 2.5N/10	Версия
Заказ №	<a href="#">1527690000</a>	Перемычка (клемма), втычной, оранжевый, 24 А, Количество полюсов: 10, Шаг в мм (P): 5.10, Изолированный: Да, Ширина: 48.7 мм
GTIN (EAN)	4050118447989	
Кол.	20 ST	
Тип	ZQV 2.5N/10 BL	Версия
Заказ №	<a href="#">1527880000</a>	Перемычка (клемма), втычной, синий, 24 А, Количество полюсов: 10, Шаг в мм (P): 5.10, Изолированный: Да, Ширина: 48.7 мм
GTIN (EAN)	4050118448573	
Кол.	20 ST	
Тип	ZQV 2.5N/10 RD	Версия
Заказ №	<a href="#">2108910000</a>	Перемычка (клемма), втычной, красный, 24 А, Количество полюсов: 10, Шаг в мм (P): 5.10, Изолированный: Да, Ширина: 48.7 мм
GTIN (EAN)	4050118486018	
Кол.	20 ST	

**WMF 2.5 FU PE 60-150V SW**

**Аксессуары**

Тип	ZQV 2.5N/2	Версия
Заказ №	<a href="#">1527540000</a>	Перемычка (клемма), втычной, оранжевый, 24 А, Количество полюсов: 2, Шаг в мм (P): 5.10, Изолированный: Да, Ширина: 7.9 mm
GTIN (EAN)	4050118448467	
Кол.	60 ST	
Тип	ZQV 2.5N/2 BL	Версия
Заказ №	<a href="#">1527740000</a>	Перемычка (клемма), втычной, синий, 24 А, Количество полюсов: 2, Шаг в мм (P): 5.10, Изолированный: Да, Ширина: 7.9 mm
GTIN (EAN)	4050118448658	
Кол.	60 ST	
Тип	ZQV 2.5N/2 RD	Версия
Заказ №	<a href="#">2108470000</a>	Перемычка (клемма), втычной, красный, 24 А, Количество полюсов: 2, Шаг в мм (P): 5.10, Изолированный: Да, Ширина: 7.9 mm
GTIN (EAN)	4050118448542	
Кол.	60 ST	
Тип	ZQV 2.5N/20	Версия
Заказ №	<a href="#">1527720000</a>	Перемычка (клемма), втычной, оранжевый, 24 А, Количество полюсов: 20, Шаг в мм (P): 5.10, Изолированный: Да, Ширина: 102 mm
GTIN (EAN)	4050118447972	
Кол.	20 ST	
Тип	ZQV 2.5N/20 BL	Версия
Заказ №	<a href="#">1527890000</a>	Перемычка (клемма), втычной, синий, 24 А, Количество полюсов: 20, Шаг в мм (P): 5.10, Изолированный: Да, Ширина: 102 mm
GTIN (EAN)	4050118448566	
Кол.	20 ST	
Тип	ZQV 2.5N/20 RD	Версия
Заказ №	<a href="#">2108920000</a>	Перемычка (клемма), втычной, красный, 24 А, Количество полюсов: 20, Шаг в мм (P): 5.10, Изолированный: Да, Ширина: 102 mm
GTIN (EAN)	4050118485899	
Кол.	20 ST	
Тип	ZQV 2.5N/3	Версия
Заказ №	<a href="#">1527570000</a>	Перемычка (клемма), втычной, оранжевый, 24 А, Количество полюсов: 3, Шаг в мм (P): 5.10, Изолированный: Да, Ширина: 13 mm
GTIN (EAN)	4050118448450	
Кол.	60 ST	
Тип	ZQV 2.5N/3 BL	Версия
Заказ №	<a href="#">1527770000</a>	Перемычка (клемма), втычной, синий, 24 А, Количество полюсов: 3, Шаг в мм (P): 5.10, Изолированный: Да, Ширина: 13 mm
GTIN (EAN)	4050118448641	
Кол.	60 ST	
Тип	ZQV 2.5N/3 RD	Версия
Заказ №	<a href="#">2108690000</a>	Перемычка (клемма), втычной, красный, 24 А, Количество полюсов: 3, Шаг в мм (P): 5.10, Изолированный: Да, Ширина: 13 mm
GTIN (EAN)	4050118448535	
Кол.	60 ST	
Тип	ZQV 2.5N/4	Версия
Заказ №	<a href="#">1527590000</a>	Перемычка (клемма), втычной, оранжевый, 24 А, Количество полюсов: 4, Шаг в мм (P): 5.10, Изолированный: Да, Ширина: 18.1 mm
GTIN (EAN)	4050118448443	
Кол.	60 ST	
Тип	ZQV 2.5N/4 BL	Версия
Заказ №	<a href="#">1527780000</a>	Перемычка (клемма), втычной, синий, 24 А, Количество полюсов: 4, Шаг в мм (P): 5.10, Изолированный: Да, Ширина: 18.1 mm
GTIN (EAN)	4050118448634	
Кол.	60 ST	
Тип	ZQV 2.5N/4 RD	Версия
Заказ №	<a href="#">2108700000</a>	Перемычка (клемма), втычной, красный, 24 А, Количество полюсов: 4, Шаг в мм (P): 5.10, Изолированный: Да, Ширина: 18.1 mm
GTIN (EAN)	4050118448528	
Кол.	60 ST	
Тип	ZQV 2.5N/5	Версия
Заказ №	<a href="#">1527620000</a>	Перемычка (клемма), втычной, оранжевый, 24 А, Количество полюсов: 5, Шаг в мм (P): 5.10, Изолированный: Да, Ширина: 23.2 mm
GTIN (EAN)	4050118448436	
Кол.	20 ST	

## WMF 2.5 FU PE 60-150V SW

**Weidmüller Interface GmbH & Co. KG**  
 Klingenbergstraße 26  
 D-32758 Detmold  
 Germany

www.weidmueller.com

### Аксессуары

Тип	ZQV 2.5N/5 BL	Версия
Заказ №	<a href="#">1527790000</a>	Перемычка (клемма), втычной, синий, 24 А, Количество полюсов:
GTIN (EAN)	4050118448627	5, Шаг в мм (P): 5.10, Изолированный: Да, Ширина: 23.2 mm
Кол.	20 ST	
Тип	ZQV 2.5N/5 RD	Версия
Заказ №	<a href="#">2108710000</a>	Перемычка (клемма), втычной, красный, 24 А, Количество полюсов:
GTIN (EAN)	4050118448511	5, Шаг в мм (P): 5.10, Изолированный: Да, Ширина: 23.2 mm
Кол.	20 ST	
Тип	ZQV 2.5N/50	Версия
Заказ №	<a href="#">1527730000</a>	Перемычка (клемма), втычной, оранжевый, 24 А, Количество полюсов:
GTIN (EAN)	4050118411362	50, Шаг в мм (P): 5.10, Изолированный: Да, Ширина: 255 mm
Кол.	5 ST	
Тип	ZQV 2.5N/50 BL	Версия
Заказ №	<a href="#">1527920000</a>	Перемычка (клемма), втычной, синий, 24 А, Количество полюсов:
GTIN (EAN)	4050118448559	50, Шаг в мм (P): 5.10, Изолированный: Да, Ширина: 255 mm
Кол.	5 ST	
Тип	ZQV 2.5N/50 RD	Версия
Заказ №	<a href="#">2109000000</a>	Перемычка (клемма), втычной, красный, 24 А, Количество полюсов:
GTIN (EAN)	4050118486001	50, Шаг в мм (P): 5.10, Изолированный: Да, Ширина: 255 mm
Кол.	5 ST	
Тип	ZQV 2.5N/6	Версия
Заказ №	<a href="#">1527630000</a>	Перемычка (клемма), втычной, оранжевый, 24 А, Количество полюсов:
GTIN (EAN)	4050118448429	6, Шаг в мм (P): 5.10, Изолированный: Да, Ширина: 28.3 mm
Кол.	20 ST	
Тип	ZQV 2.5N/6 BL	Версия
Заказ №	<a href="#">1527820000</a>	Перемычка (клемма), втычной, синий, 24 А, Количество полюсов:
GTIN (EAN)	4050118448610	6, Шаг в мм (P): 5.10, Изолированный: Да, Ширина: 28.3 mm
Кол.	20 ST	
Тип	ZQV 2.5N/6 RD	Версия
Заказ №	<a href="#">2108720000</a>	Перемычка (клемма), втычной, красный, 24 А, Количество полюсов:
GTIN (EAN)	4050118448504	6, Шаг в мм (P): 5.10, Изолированный: Да, Ширина: 28.3 mm
Кол.	20 ST	
Тип	ZQV 2.5N/7	Версия
Заказ №	<a href="#">1527640000</a>	Перемычка (клемма), втычной, оранжевый, 24 А, Количество полюсов:
GTIN (EAN)	4050118448412	7, Шаг в мм (P): 5.10, Изолированный: Да, Ширина: 33.4 mm
Кол.	20 ST	
Тип	ZQV 2.5N/7 BL	Версия
Заказ №	<a href="#">1527830000</a>	Перемычка (клемма), втычной, синий, 24 А, Количество полюсов:
GTIN (EAN)	4050118448603	7, Шаг в мм (P): 5.10, Изолированный: Да, Ширина: 33.4 mm
Кол.	20 ST	
Тип	ZQV 2.5N/7 RD	Версия
Заказ №	<a href="#">2108810000</a>	Перемычка (клемма), втычной, красный, 24 А, Количество полюсов:
GTIN (EAN)	4050118448498	7, Шаг в мм (P): 5.10, Изолированный: Да, Ширина: 33.4 mm
Кол.	20 ST	
Тип	ZQV 2.5N/8	Версия
Заказ №	<a href="#">1527670000</a>	Перемычка (клемма), втычной, оранжевый, 24 А, Количество полюсов:
GTIN (EAN)	4050118448405	8, Шаг в мм (P): 5.10, Изолированный: Да, Ширина: 38.5 mm
Кол.	20 ST	
Тип	ZQV 2.5N/8 BL	Версия
Заказ №	<a href="#">1527840000</a>	Перемычка (клемма), втычной, синий, 24 А, Количество полюсов:
GTIN (EAN)	4050118448597	8, Шаг в мм (P): 5.10, Изолированный: Да, Ширина: 38.5 mm
Кол.	20 ST	

## WMF 2.5 FU PE 60-150V SW

**Weidmüller Interface GmbH & Co. KG**

Klingenbergstraße 26  
D-32758 Detmold  
Germany

[www.weidmueller.com](http://www.weidmueller.com)

### Аксессуары

Тип	ZQV 2.5N/8 RD	Версия
Заказ №	<a href="#">2108870000</a>	Перемычка (клемма), втычной, красный, 24 А, Количество полюсов: 8, Шаг в мм (P): 5.10, Изолированный: Да, Ширина: 38.5 mm
GTIN (EAN)	4050118448481	
Кол.	20 ST	
Тип	ZQV 2.5N/9	Версия
Заказ №	<a href="#">1527680000</a>	Перемычка (клемма), втычной, оранжевый, 24 А, Количество полюсов: 9, Шаг в мм (P): 5.10, Изолированный: Да, Ширина: 43.6 mm
GTIN (EAN)	4050118447996	
Кол.	20 ST	
Тип	ZQV 2.5N/9 BL	Версия
Заказ №	<a href="#">1527870000</a>	Перемычка (клемма), втычной, синий, 24 А, Количество полюсов: 9, Шаг в мм (P): 5.10, Изолированный: Да, Ширина: 43.6 mm
GTIN (EAN)	4050118448580	
Кол.	20 ST	
Тип	ZQV 2.5N/9 RD	Версия
Заказ №	<a href="#">2108900000</a>	Перемычка (клемма), втычной, красный, 24 А, Количество полюсов: 9, Шаг в мм (P): 5.10, Изолированный: Да, Ширина: 43.6 mm
GTIN (EAN)	4050118448474	
Кол.	20 ST	