

WMF 2.5 FU BLZ SW

Weidmüller Interface GmbH & Co. KG

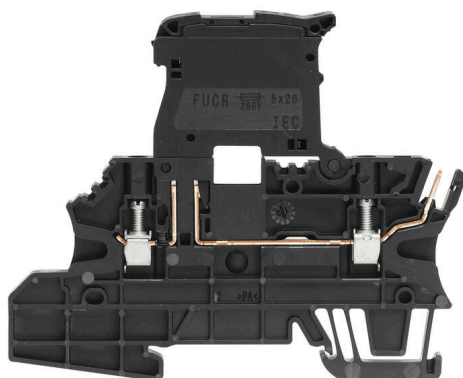
Klingenbergstraße 26

D-32758 Detmold

Germany

www.weidmueller.com

Изображение изделия



В процессе работы системы управления для объектов технологического и энергетического сектора входящие сигналы от полевых устройств часто связаны с клеммными блоками в электрошкафах для маршрутирования. Клеммные колодки используются несмотря на наличие альтернативных технологий, таких как удаленный ввод/вывод и полевая шина. Это происходит, главным образом, потому что они обеспечивают надежное и простое подключение системы и четко структурированы. Наша линия клеммных блоков WMF (Weidmüller Multi Funktional) обеспечивает многофункциональное решение для маршрутирования сигналов.

Основные данные для заказа

Версия	Клемма с предохранителем, Винтовое соединение, черный, 2.5 mm ² , 6.3 A, 250 V, Количество соединений: 3, Количество уровней: 1, TS 35
Заказ №	1162980000
Тип	WMF 2.5 FU BLZ SW
GTIN (EAN)	4032248992072
Кол.	50 Штука

WMF 2.5 FU BLZ SW

Weidmüller Interface GmbH & Co. KG
Klingenbergstraße 26
D-32758 Detmold
Germany

www.weidmueller.com

Technical data

Сертификаты

Допуски к эксплуатации



ROHS Соответствовать

UL File Number Search [Сайт UL](#)

Сертификат № (cURus) E60693

Размеры и массы

Глубина	74 mm	Глубина (дюймов)	2.9134 inch
Глубина с DIN-рейкой	74.5 mm	Высота	90 mm
Высота (в дюймах)	3.5433 inch	Ширина	5.08 mm
Ширина (в дюймах)	0.2 inch	Масса нетто	17.3 g

Температуры

Температура хранения	-25 °C...55 °C	Температура окружающей среды	-50 °C...75 °C
Температура при длительном использовании, мин.	-50 °C	Температура при длительном использовании, макс.	120 °C

Экологическое соответствие изделия

Состояние соответствия RoHS	Соответствует без исключения
REACH SVHC	Нет SVHC выше 0,1 wt%

Расчетные данные согласно CSA

Поперечное сечение провода, макс. (CSA)	12 AWG	Сертификат № (CSA)	200039-1057876
Напряжение, класс B (CSA)	300 V	Ток, разм. B (CSA)	17 A
Напряжение, класс D (CSA)	300 V	Ток, разм. D (CSA)	10 A
Поперечное сечение провода, мин. (CSA)	26 AWG		

Расчетные данные согласно UL

Разм. провода Заводская электропроводка, макс. (cURus)	12 AWG	Напряжение, класс B (cURus)	300 V
Напряжение, класс D (cURus)	300 V	Поперечное сечение провода, макс. (cURus)	12 AWG
Сертификат № (cURus)	E60693	Поперечное сечение провода, мин. (cURus)	26 AWG
Разм. провода Электропроводка полевого уровня, мин. (cURus)	26 AWG	Разм. провода Заводская электропроводка, мин. (cURus)	26 AWG
Ток, класс B (cURus)	17 A	Ток, класс D (cURus)	10 A
Разм. провода Электропроводка полевого уровня, макс. (cURus)	12 AWG		

Дополнительные технические данные

Открытые страницы	справа	Вид монтажа	зафиксированный
-------------------	--------	-------------	-----------------

WMF 2.5 FU BLZ SW

Weidmüller Interface GmbH & Co. KG
Klingenbergstraße 26
D-32758 Detmold
Germany

www.weidmueller.com

Technical data

Общие сведения

Поперечное сечение подключаемого провода AWG, макс.	AWG 12	Поперечное сечение подключаемого провода AWG, мин.	AWG 26
Нормы	IEC 61984, По стандарту IEC 60947-7-1, IEC 60947-3	Укомплектованная монтажная рейка	TS 35

Параметры системы

Исполнение	2 винтовых соединения - 1 разъем, Размыкатель с предохранителем, для вставной перемычки, с одной стороны открыт	Требуется концевая пластина	Да
Количество независимых точек подключения	1	Количество уровней	1
Количество контактных гнезд на уровень	3	Уровни с внутр. перемычками	Да
Соединение PE	Нет	Укомплектованная монтажная рейка	TS 35
Функция PE	Нет		

Расчетные данные

Расчетное сечение	2.5 mm ²	Номинальное напряжение	250 V
Номинальное напряжение пост. тока	250 V	Номинальный ток	6.3 A
Ток при макс. проводнике	6.3 A	Нормы	IEC 61984, По стандарту IEC 60947-7-1, IEC 60947-3
Объемное сопротивление по стандарту IEC 60947-7-x	1.33 mΩ	Номинальное импульсное напряжение	8 кВ
Потери мощности по стандарту IEC 60947-7-x	0.77 W	Категория перенапряжения	III
Степень загрязнения	3		

Характеристики материала

Основной материал	Материал Wemid	Цветовой код	черный
Класс пожаростойкости UL 94	V-0		

Зажимаемые провода (дополнительное соединение)

Тип соединения, дополнительное соединение	Втычное соединение
---	--------------------

Зажимаемые провода (расчетное соединение)

Калибровая пробка согласно 60 947-1 A3		Поперечное сечение подключаемого провода AWG, макс.	AWG 12
Направление соединения	боковая	Момент затяжки, макс.	0.6 Nm
Момент затяжки, мин.	0.5 Nm	Длина зачистки изоляции	10 mm
Вид соединения 2	Втычное соединение	Вид соединения	Винтовое соединение
Количество соединений	3	Диапазон зажима, макс.	4 mm ²
Диапазон зажима, мин.	0.5 mm ²	Зажимной винт	M 3
Размер лезвия	0,6 x 3,5 мм	Поперечное сечение подключаемого провода AWG, мин.	AWG 26
Сечение соединения проводов, тонкий скрученный с кабельными наконечниками DIN 46228/4, макс.	2.5 mm ²	Сечение соединения проводов, тонкий скрученный с кабельными наконечниками DIN 46228/4, мин.	0.5 mm ²

WMF 2.5 FU BLZ SW

Weidmüller Interface GmbH & Co. KG

Klingenbergstraße 26

D-32758 Detmold

Germany

www.weidmueller.com

Technical data

Сечение соединения проводов, тонкий скрученный с кабельными наконечниками DIN 46228/1, макс.	2.5 mm ²	Сечение соединения проводов, тонкий скрученный с кабельными наконечниками DIN 46228/1, мин.	0.5 mm ²
Сечение подключаемого проводника, тонкопроволочного, макс.	4 mm ²	Сечение подсоединяемого провода, тонкий скрученный, мин.	0.5 mm ²
Сечение подсоединяемого провода, скрученный, макс.	4 mm ²	Сечение подсоединяемого провода, скрученный, мин.	0.5 mm ²
Сечение соединения проводов, твердое ядро, макс.	4 mm ²	Сечение соединения проводов, твердое ядро, мин.	0.5 mm ²
Сечение подсоединяемого провода, тонкий скрученный, мин.	0.5 mm ²		

Классификации

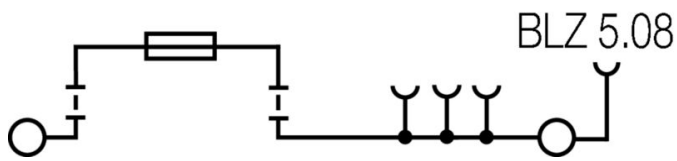
ETIM 8.0	EC000899	ETIM 9.0	EC000899
ETIM 10.0	EC000899	ECLASS 14.0	27-25-01-13
ECLASS 15.0	27-25-01-13		

WMF 2.5 FU BLZ SW

Weidmüller Interface GmbH & Co. KG
Klingenbergstraße 26
D-32758 Detmold
Germany

www.weidmueller.com

Drawings



WMF 2.5 FU BLZ SW

Weidmüller Interface GmbH & Co. KG
 Klingenbergstraße 26
 D-32758 Detmold
 Germany

www.weidmueller.com

Accessories

Принадлежности



Полный набор принадлежностей в линейке Klippon® Connect идеально подобран до мельчайших деталей. Это облегчает монтаж при соблюдении необходимых норм

Основные данные для заказа

Тип	AP WMF2.5	Версия	
Заказ №	1142990000	Концевая пластина для клемм, бежевый, Высота: 87.25 mm,	
GTIN (EAN)	4032248925889	Ширина: 1.5 mm, V-0, Материал Wemid, с фиксатором: Да	
Кол.	50 ST		

Концевой стопор



Для обеспечения долговечной надежной посадки на монтажной рейке и предотвращения смещения Weidmüller предлагает концевые стопоры. Доступны винтовые и безвинтовые исполнения. На концевых стопорах предусмотрена возможность для маркировки, а также групповой маркировки и крепление для тестового разъема.

Основные данные для заказа

Тип	WEW 35/2	Версия	
Заказ №	1061200000	Концевой стопор, Темно-бежевый, TS 35, НВ, Материал Wemid,	
GTIN (EAN)	4008190030230	Ширина: 8 mm, 100 °C	
Кол.	50 ST		

Принадлежности



Полный набор принадлежностей в линейке Klippon® Connect идеально подобран до мельчайших деталей. Это облегчает монтаж при соблюдении необходимых норм

Основные данные для заказа

Тип	WBB WMF2.5 BLZ	Версия	
Заказ №	1142980000	Разделительная перегородка (клемма), Темно-бежевый, Высота:	
GTIN (EAN)	4032248925896	88.5 mm, Ширина: 5.08 mm, V-0, Материал Wemid	
Кол.	10 ST		

WMF 2.5 FU BLZ SW

Weidmüller Interface GmbH & Co. KG
Klingenbergstraße 26
D-32758 Detmold
Germany

www.weidmueller.com

Accessories

Тип	IL WMF2.5 BLZ OR	Версия
Заказ №	1167440000	Блокирующие зажимы (клемма), PA 66, оранжевый
GTIN (EAN)	4032248958474	
Кол.	50 ST	

Отвертка для винтов со шлицем



Отвертка для винтов со шлицем с круглым лезвием, SD DIN 5265, ISO 2380/2, выходной присоединительный размер согласно DIN 5264, ISO 2380/1, острие из хромистой стали - Chrom Top, рукоятка SoftFinish

Основные данные для заказа

Тип	SDS 0.6X3.5X100	Версия
Заказ №	9008330000	Отвертка, Отвертка
GTIN (EAN)	4032248056286	
Кол.	1 ST	

BLZP 5.08HC/90 SN



Гнездовые разъемы с соединением с зажимным хомутом для подключения проводов с направлением выводов под прямым углом (90° или 270°). Гнездовые разъемы обеспечивают место для маркировки и допускают кодирование. Крепление осуществляется с помощью фланца или фиксатора. Кроме того, они оснащены встроенным винтом с двумя шлицами (прямым и крестообразным), защитой от неправильной вставки провода и поставляются с открытыми зажимными хомутами. HC = сильноточный.

Основные данные для заказа

Тип	BLZP 5.08HC/02/90 SN BK...	Версия
Заказ №	1948240000	Штекерный соединитель печатной платы, Гнездовой разъем, 5.08 мм, Количество полюсов: 2, 90°, Винтовое соединение, Диапазон зажима, макс.: 4 мм ² , Ящик
GTIN (EAN)	4032248624768	
Кол.	180 ST	
Тип	BLZP 5.08HC/02/90 SN OR...	Версия
Заказ №	1948000000	Штекерный соединитель печатной платы, Гнездовой разъем, 5.08 мм, Количество полюсов: 2, 90°, Винтовое соединение, Диапазон зажима, макс.: 4 мм ² , Ящик
GTIN (EAN)	4032248624225	
Кол.	180 ST	
Тип	BLZP 5.08HC/03/90 SN BK...	Версия
Заказ №	1948250000	Штекерный соединитель печатной платы, Гнездовой разъем, 5.08 мм, Количество полюсов: 3, 90°, Винтовое соединение, Диапазон зажима, макс.: 4 мм ² , Ящик
GTIN (EAN)	4032248624775	
Кол.	120 ST	
Тип	BLZP 5.08HC/03/90 SN OR...	Версия
Заказ №	1948010000	Штекерный соединитель печатной платы, Гнездовой разъем, 5.08 мм, Количество полюсов: 3, 90°, Винтовое соединение, Диапазон зажима, макс.: 4 мм ² , Ящик
GTIN (EAN)	4032248624232	
Кол.	120 ST	

WMF 2.5 FU BLZ SW

Weidmüller Interface GmbH & Co. KG

Klingenbergstraße 26

D-32758 Detmold

Germany

www.weidmueller.com

Accessories

Тип	BLZP 5.08HC/04/90 SN BK...	Версия
Заказ №	1948260000	Штекерный соединитель печатной платы, Гнездовой разъем, 5.08
GTIN (EAN)	4032248624782	mm, Количество полюсов: 4, 90°, Винтовое соединение, Диапазон
Кол.	90 ST	зажима, макс. : 4 mm ² , Ящик
Тип	BLZP 5.08HC/04/90 SN OR...	Версия
Заказ №	1948020000	Штекерный соединитель печатной платы, Гнездовой разъем, 5.08
GTIN (EAN)	4032248624249	mm, Количество полюсов: 4, 90°, Винтовое соединение, Диапазон
Кол.	90 ST	зажима, макс. : 4 mm ² , Ящик
Тип	BLZP 5.08HC/05/90 SN BK...	Версия
Заказ №	1948270000	Штекерный соединитель печатной платы, Гнездовой разъем, 5.08
GTIN (EAN)	4032248624799	mm, Количество полюсов: 5, 90°, Винтовое соединение, Диапазон
Кол.	72 ST	зажима, макс. : 4 mm ² , Ящик
Тип	BLZP 5.08HC/05/90 SN OR...	Версия
Заказ №	1948030000	Штекерный соединитель печатной платы, Гнездовой разъем, 5.08
GTIN (EAN)	4032248624256	mm, Количество полюсов: 5, 90°, Винтовое соединение, Диапазон
Кол.	72 ST	зажима, макс. : 4 mm ² , Ящик
Тип	BLZP 5.08HC/06/90 SN BK...	Версия
Заказ №	1948280000	Штекерный соединитель печатной платы, Гнездовой разъем, 5.08
GTIN (EAN)	4032248624805	mm, Количество полюсов: 6, 90°, Винтовое соединение, Диапазон
Кол.	60 ST	зажима, макс. : 4 mm ² , Ящик
Тип	BLZP 5.08HC/06/90 SN OR...	Версия
Заказ №	1948040000	Штекерный соединитель печатной платы, Гнездовой разъем, 5.08
GTIN (EAN)	4032248624263	mm, Количество полюсов: 6, 90°, Винтовое соединение, Диапазон
Кол.	60 ST	зажима, макс. : 4 mm ² , Ящик
Тип	BLZP 5.08HC/07/90 SN BK...	Версия
Заказ №	1948290000	Штекерный соединитель печатной платы, Гнездовой разъем, 5.08
GTIN (EAN)	4032248624812	mm, Количество полюсов: 7, 90°, Винтовое соединение, Диапазон
Кол.	48 ST	зажима, макс. : 4 mm ² , Ящик
Тип	BLZP 5.08HC/07/90 SN OR...	Версия
Заказ №	1948050000	Штекерный соединитель печатной платы, Гнездовой разъем, 5.08
GTIN (EAN)	4032248624270	mm, Количество полюсов: 7, 90°, Винтовое соединение, Диапазон
Кол.	48 ST	зажима, макс. : 4 mm ² , Ящик
Тип	BLZP 5.08HC/08/90 SN BK...	Версия
Заказ №	1948300000	Штекерный соединитель печатной платы, Гнездовой разъем, 5.08
GTIN (EAN)	4032248624829	mm, Количество полюсов: 8, 90°, Винтовое соединение, Диапазон
Кол.	42 ST	зажима, макс. : 4 mm ² , Ящик
Тип	BLZP 5.08HC/08/90 SN OR...	Версия
Заказ №	1948060000	Штекерный соединитель печатной платы, Гнездовой разъем, 5.08
GTIN (EAN)	4032248624287	mm, Количество полюсов: 8, 90°, Винтовое соединение, Диапазон
Кол.	42 ST	зажима, макс. : 4 mm ² , Ящик
Тип	BLZP 5.08HC/09/90 SN BK...	Версия
Заказ №	1948310000	Штекерный соединитель печатной платы, Гнездовой разъем, 5.08
GTIN (EAN)	4032248624836	mm, Количество полюсов: 9, 90°, Винтовое соединение, Диапазон
Кол.	36 ST	зажима, макс. : 4 mm ² , Ящик
Тип	BLZP 5.08HC/09/90 SN OR...	Версия
Заказ №	1948070000	Штекерный соединитель печатной платы, Гнездовой разъем, 5.08
GTIN (EAN)	4032248624294	mm, Количество полюсов: 9, 90°, Винтовое соединение, Диапазон
Кол.	36 ST	зажима, макс. : 4 mm ² , Ящик
Тип	BLZP 5.08HC/10/90 SN BK...	Версия
Заказ №	1948320000	Штекерный соединитель печатной платы, Гнездовой разъем,
GTIN (EAN)	4032248624843	5.08 mm, Количество полюсов: 10, 90°, Винтовое соединение,
Кол.	36 ST	Диапазон зажима, макс. : 4 mm ² , Ящик

WMF 2.5 FU BLZ SW

Weidmüller Interface GmbH & Co. KG
 Klingenbergstraße 26
 D-32758 Detmold
 Germany

www.weidmueller.com

Accessories

Тип	BLZP 5.08HC/10/90 SN OR...	Версия
Заказ №	1948080000	Штекерный соединитель печатной платы, Гнездовой разъем,
GTIN (EAN)	4032248624300	5.08 mm, Количество полюсов: 10, 90°, Винтовое соединение,
Кол.	36 ST	Диапазон зажима, макс. : 4 mm ² , Ящик
Тип	BLZP 5.08HC/11/90 SN BK...	Версия
Заказ №	1948330000	Штекерный соединитель печатной платы, Гнездовой разъем,
GTIN (EAN)	4032248624850	5.08 mm, Количество полюсов: 11, 90°, Винтовое соединение,
Кол.	30 ST	Диапазон зажима, макс. : 4 mm ² , Ящик
Тип	BLZP 5.08HC/11/90 SN OR...	Версия
Заказ №	1948100000	Штекерный соединитель печатной платы, Гнездовой разъем,
GTIN (EAN)	4032248624522	5.08 mm, Количество полюсов: 11, 90°, Винтовое соединение,
Кол.	30 ST	Диапазон зажима, макс. : 4 mm ² , Ящик
Тип	BLZP 5.08HC/12/90 SN BK...	Версия
Заказ №	1948340000	Штекерный соединитель печатной платы, Гнездовой разъем,
GTIN (EAN)	4032248624867	5.08 mm, Количество полюсов: 12, 90°, Винтовое соединение,
Кол.	30 ST	Диапазон зажима, макс. : 4 mm ² , Ящик
Тип	BLZP 5.08HC/12/90 SN OR...	Версия
Заказ №	1948110000	Штекерный соединитель печатной платы, Гнездовой разъем,
GTIN (EAN)	4032248624539	5.08 mm, Количество полюсов: 12, 90°, Винтовое соединение,
Кол.	30 ST	Диапазон зажима, макс. : 4 mm ² , Ящик
Тип	BLZP 5.08HC/13/90 SN BK...	Версия
Заказ №	1948350000	Штекерный соединитель печатной платы, Гнездовой разъем,
GTIN (EAN)	4032248624874	5.08 mm, Количество полюсов: 13, 90°, Винтовое соединение,
Кол.	24 ST	Диапазон зажима, макс. : 4 mm ² , Ящик
Тип	BLZP 5.08HC/13/90 SN OR...	Версия
Заказ №	1948120000	Штекерный соединитель печатной платы, Гнездовой разъем,
GTIN (EAN)	4032248624546	5.08 mm, Количество полюсов: 13, 90°, Винтовое соединение,
Кол.	24 ST	Диапазон зажима, макс. : 4 mm ² , Ящик
Тип	BLZP 5.08HC/14/90 SN BK...	Версия
Заказ №	1948360000	Штекерный соединитель печатной платы, Гнездовой разъем,
GTIN (EAN)	4032248624881	5.08 mm, Количество полюсов: 14, 90°, Винтовое соединение,
Кол.	24 ST	Диапазон зажима, макс. : 4 mm ² , Ящик
Тип	BLZP 5.08HC/14/90 SN OR...	Версия
Заказ №	1948130000	Штекерный соединитель печатной платы, Гнездовой разъем,
GTIN (EAN)	4032248624553	5.08 mm, Количество полюсов: 14, 90°, Винтовое соединение,
Кол.	24 ST	Диапазон зажима, макс. : 4 mm ² , Ящик
Тип	BLZP 5.08HC/15/90 SN BK...	Версия
Заказ №	1948370000	Штекерный соединитель печатной платы, Гнездовой разъем,
GTIN (EAN)	4032248624898	5.08 mm, Количество полюсов: 15, 90°, Винтовое соединение,
Кол.	24 ST	Диапазон зажима, макс. : 4 mm ² , Ящик
Тип	BLZP 5.08HC/15/90 SN OR...	Версия
Заказ №	1948140000	Штекерный соединитель печатной платы, Гнездовой разъем,
GTIN (EAN)	4032248624560	5.08 mm, Количество полюсов: 15, 90°, Винтовое соединение,
Кол.	24 ST	Диапазон зажима, макс. : 4 mm ² , Ящик
Тип	BLZP 5.08HC/16/90 SN BK...	Версия
Заказ №	1948380000	Штекерный соединитель печатной платы, Гнездовой разъем,
GTIN (EAN)	4032248624904	5.08 mm, Количество полюсов: 16, 90°, Винтовое соединение,
Кол.	18 ST	Диапазон зажима, макс. : 4 mm ² , Ящик
Тип	BLZP 5.08HC/16/90 SN OR...	Версия
Заказ №	1948150000	Штекерный соединитель печатной платы, Гнездовой разъем,
GTIN (EAN)	4032248624577	5.08 mm, Количество полюсов: 16, 90°, Винтовое соединение,
Кол.	18 ST	Диапазон зажима, макс. : 4 mm ² , Ящик

WMF 2.5 FU BLZ SW

Weidmüller Interface GmbH & Co. KG
Klingenbergstraße 26
D-32758 Detmold
Germany

Accessories

www.weidmueller.com

BLZP 5.08HC/90F SN



Гнездовые разъемы с соединением с зажимным хомутом для подключения проводов с направлением выводов под прямым углом (90° или 270°). Гнездовые разъемы обеспечивают место для маркировки и допускают кодирование. Крепление осуществляется с помощью фланца или фиксатора. Кроме того, они оснащены встроенным винтом с двумя шлицами (прямым и крестообразным), защитой от неправильной вставки провода и поставляются с открытыми зажимными хомутами. HC = сильноточный.

Основные данные для заказа

Тип	BLZP 5.08HC/02/90F SN B...	Версия
Заказ №	1950040000	Штекерный соединитель печатной платы, Гнездовой разъем, 5.08
GTIN (EAN)	4032248627974	мм, Количество полюсов: 2, 90°, Винтовое соединение, Диапазон
Кол.	90 ST	зажима, макс. : 4 мм ² , Ящик
Тип	BLZP 5.08HC/02/90F SN O...	Версия
Заказ №	1949800000	Штекерный соединитель печатной платы, Гнездовой разъем, 5.08
GTIN (EAN)	4032248627721	мм, Количество полюсов: 2, 90°, Винтовое соединение, Диапазон
Кол.	90 ST	зажима, макс. : 4 мм ² , Ящик
Тип	BLZP 5.08HC/03/90F SN B...	Версия
Заказ №	1950050000	Штекерный соединитель печатной платы, Гнездовой разъем, 5.08
GTIN (EAN)	4032248627981	мм, Количество полюсов: 3, 90°, Винтовое соединение, Диапазон
Кол.	72 ST	зажима, макс. : 4 мм ² , Ящик
Тип	BLZP 5.08HC/03/90F SN O...	Версия
Заказ №	1949810000	Штекерный соединитель печатной платы, Гнездовой разъем, 5.08
GTIN (EAN)	4032248627738	мм, Количество полюсов: 3, 90°, Винтовое соединение, Диапазон
Кол.	72 ST	зажима, макс. : 4 мм ² , Ящик
Тип	BLZP 5.08HC/04/90F SN B...	Версия
Заказ №	1950060000	Штекерный соединитель печатной платы, Гнездовой разъем, 5.08
GTIN (EAN)	4032248627998	мм, Количество полюсов: 4, 90°, Винтовое соединение, Диапазон
Кол.	60 ST	зажима, макс. : 4 мм ² , Ящик
Тип	BLZP 5.08HC/04/90F SN O...	Версия
Заказ №	1949820000	Штекерный соединитель печатной платы, Гнездовой разъем, 5.08
GTIN (EAN)	4032248627745	мм, Количество полюсов: 4, 90°, Винтовое соединение, Диапазон
Кол.	60 ST	зажима, макс. : 4 мм ² , Ящик
Тип	BLZP 5.08HC/05/90F SN B...	Версия
Заказ №	1950070000	Штекерный соединитель печатной платы, Гнездовой разъем, 5.08
GTIN (EAN)	4032248628001	мм, Количество полюсов: 5, 90°, Винтовое соединение, Диапазон
Кол.	48 ST	зажима, макс. : 4 мм ² , Ящик
Тип	BLZP 5.08HC/05/90F SN O...	Версия
Заказ №	1949830000	Штекерный соединитель печатной платы, Гнездовой разъем, 5.08
GTIN (EAN)	4032248627752	мм, Количество полюсов: 5, 90°, Винтовое соединение, Диапазон
Кол.	48 ST	зажима, макс. : 4 мм ² , Ящик
Тип	BLZP 5.08HC/06/90F SN B...	Версия
Заказ №	1950080000	Штекерный соединитель печатной платы, Гнездовой разъем, 5.08
GTIN (EAN)	4032248628018	мм, Количество полюсов: 6, 90°, Винтовое соединение, Диапазон
Кол.	42 ST	зажима, макс. : 4 мм ² , Ящик
Тип	BLZP 5.08HC/06/90F SN G...	Версия
Заказ №	1284860000	Штекерный соединитель печатной платы, Гнездовой разъем, 5.08
GTIN (EAN)	4050118075410	мм, Количество полюсов: 6, 90°, Винтовое соединение, Диапазон
Кол.	42 ST	зажима, макс. : 4 мм ² , Ящик

WMF 2.5 FU BLZ SW

Weidmüller Interface GmbH & Co. KG

Klingenbergstraße 26

D-32758 Detmold

Germany

www.weidmueller.com

Accessories

Тип	BLZP 5.08HC/06/90F SN O...	Версия
Заказ №	1949840000	Штекерный соединитель печатной платы, Гнездовой разъем, 5.08
GTIN (EAN)	4032248627769	мм, Количество полюсов: 6, 90°, Винтовое соединение, Диапазон
Кол.	42 ST	зажима, макс. : 4 mm ² , Ящик
Тип	BLZP 5.08HC/07/90F SN B...	Версия
Заказ №	1950090000	Штекерный соединитель печатной платы, Гнездовой разъем, 5.08
GTIN (EAN)	4032248628025	мм, Количество полюсов: 7, 90°, Винтовое соединение, Диапазон
Кол.	36 ST	зажима, макс. : 4 mm ² , Ящик
Тип	BLZP 5.08HC/07/90F SN O...	Версия
Заказ №	1949850000	Штекерный соединитель печатной платы, Гнездовой разъем, 5.08
GTIN (EAN)	4032248627776	мм, Количество полюсов: 7, 90°, Винтовое соединение, Диапазон
Кол.	36 ST	зажима, макс. : 4 mm ² , Ящик
Тип	BLZP 5.08HC/08/90F SN B...	Версия
Заказ №	1950100000	Штекерный соединитель печатной платы, Гнездовой разъем, 5.08
GTIN (EAN)	4032248628032	мм, Количество полюсов: 8, 90°, Винтовое соединение, Диапазон
Кол.	36 ST	зажима, макс. : 4 mm ² , Ящик
Тип	BLZP 5.08HC/08/90F SN O...	Версия
Заказ №	1949860000	Штекерный соединитель печатной платы, Гнездовой разъем, 5.08
GTIN (EAN)	4032248627783	мм, Количество полюсов: 8, 90°, Винтовое соединение, Диапазон
Кол.	36 ST	зажима, макс. : 4 mm ² , Ящик
Тип	BLZP 5.08HC/09/90F SN B...	Версия
Заказ №	1950110000	Штекерный соединитель печатной платы, Гнездовой разъем, 5.08
GTIN (EAN)	4032248628049	мм, Количество полюсов: 9, 90°, Винтовое соединение, Диапазон
Кол.	30 ST	зажима, макс. : 4 mm ² , Ящик
Тип	BLZP 5.08HC/09/90F SN O...	Версия
Заказ №	1949870000	Штекерный соединитель печатной платы, Гнездовой разъем, 5.08
GTIN (EAN)	4032248627790	мм, Количество полюсов: 9, 90°, Винтовое соединение, Диапазон
Кол.	30 ST	зажима, макс. : 4 mm ² , Ящик
Тип	BLZP 5.08HC/10/90F SN B...	Версия
Заказ №	1950120000	Штекерный соединитель печатной платы, Гнездовой разъем,
GTIN (EAN)	4032248628056	5.08 мм, Количество полюсов: 10, 90°, Винтовое соединение,
Кол.	30 ST	Диапазон зажима, макс. : 4 mm ² , Ящик
Тип	BLZP 5.08HC/10/90F SN O...	Версия
Заказ №	1949880000	Штекерный соединитель печатной платы, Гнездовой разъем,
GTIN (EAN)	4032248627806	5.08 мм, Количество полюсов: 10, 90°, Винтовое соединение,
Кол.	30 ST	Диапазон зажима, макс. : 4 mm ² , Ящик
Тип	BLZP 5.08HC/11/90F SN B...	Версия
Заказ №	1950130000	Штекерный соединитель печатной платы, Гнездовой разъем,
GTIN (EAN)	4032248628063	5.08 мм, Количество полюсов: 11, 90°, Винтовое соединение,
Кол.	24 ST	Диапазон зажима, макс. : 4 mm ² , Ящик
Тип	BLZP 5.08HC/11/90F SN O...	Версия
Заказ №	1949890000	Штекерный соединитель печатной платы, Гнездовой разъем,
GTIN (EAN)	4032248627813	5.08 мм, Количество полюсов: 11, 90°, Винтовое соединение,
Кол.	24 ST	Диапазон зажима, макс. : 4 mm ² , Ящик
Тип	BLZP 5.08HC/12/90F SN B...	Версия
Заказ №	1950140000	Штекерный соединитель печатной платы, Гнездовой разъем,
GTIN (EAN)	4032248628070	5.08 мм, Количество полюсов: 12, 90°, Винтовое соединение,
Кол.	24 ST	Диапазон зажима, макс. : 4 mm ² , Ящик
Тип	BLZP 5.08HC/12/90F SN O...	Версия
Заказ №	1949900000	Штекерный соединитель печатной платы, Гнездовой разъем,
GTIN (EAN)	4032248627837	5.08 мм, Количество полюсов: 12, 90°, Винтовое соединение,
Кол.	24 ST	Диапазон зажима, макс. : 4 mm ² , Ящик

WMF 2.5 FU BLZ SW

Weidmüller Interface GmbH & Co. KG
Klingenbergstraße 26
D-32758 Detmold
Germany

www.weidmueller.com

Accessories

Тип	BLZP 5.08HC/13/90F SN B...	Версия
Заказ №	1950150000	Штекерный соединитель печатной платы, Гнездовой разъем,
GTIN (EAN)	4032248628087	5.08 mm, Количество полюсов: 13, 90°, Винтовое соединение,
Кол.	24 ST	Диапазон зажима, макс.: 4 mm ² , Ящик
Тип	BLZP 5.08HC/13/90F SN O...	Версия
Заказ №	1949910000	Штекерный соединитель печатной платы, Гнездовой разъем,
GTIN (EAN)	4032248627844	5.08 mm, Количество полюсов: 13, 90°, Винтовое соединение,
Кол.	24 ST	Диапазон зажима, макс.: 4 mm ² , Ящик
Тип	BLZP 5.08HC/14/90F SN B...	Версия
Заказ №	1950160000	Штекерный соединитель печатной платы, Гнездовой разъем,
GTIN (EAN)	4032248628094	5.08 mm, Количество полюсов: 14, 90°, Винтовое соединение,
Кол.	18 ST	Диапазон зажима, макс.: 4 mm ² , Ящик
Тип	BLZP 5.08HC/14/90F SN O...	Версия
Заказ №	1949920000	Штекерный соединитель печатной платы, Гнездовой разъем,
GTIN (EAN)	4032248627851	5.08 mm, Количество полюсов: 14, 90°, Винтовое соединение,
Кол.	18 ST	Диапазон зажима, макс.: 4 mm ² , Ящик
Тип	BLZP 5.08HC/15/90F SN B...	Версия
Заказ №	1950170000	Штекерный соединитель печатной платы, Гнездовой разъем,
GTIN (EAN)	4032248628100	5.08 mm, Количество полюсов: 15, 90°, Винтовое соединение,
Кол.	18 ST	Диапазон зажима, макс.: 4 mm ² , Ящик
Тип	BLZP 5.08HC/15/90F SN O...	Версия
Заказ №	1949930000	Штекерный соединитель печатной платы, Гнездовой разъем,
GTIN (EAN)	4032248627868	5.08 mm, Количество полюсов: 15, 90°, Винтовое соединение,
Кол.	18 ST	Диапазон зажима, макс.: 4 mm ² , Ящик
Тип	BLZP 5.08HC/16/90F SN B...	Версия
Заказ №	1950180000	Штекерный соединитель печатной платы, Гнездовой разъем,
GTIN (EAN)	4032248628117	5.08 mm, Количество полюсов: 16, 90°, Винтовое соединение,
Кол.	18 ST	Диапазон зажима, макс.: 4 mm ² , Ящик
Тип	BLZP 5.08HC/16/90F SN O...	Версия
Заказ №	1949940000	Штекерный соединитель печатной платы, Гнездовой разъем,
GTIN (EAN)	4032248627875	5.08 mm, Количество полюсов: 16, 90°, Винтовое соединение,
Кол.	18 ST	Диапазон зажима, макс.: 4 mm ² , Ящик
Тип	BLZP 5.08HC/17/90F SN B...	Версия
Заказ №	1950190000	Штекерный соединитель печатной платы, Гнездовой разъем,
GTIN (EAN)	4032248628124	5.08 mm, Количество полюсов: 17, 90°, Винтовое соединение,
Кол.	18 ST	Диапазон зажима, макс.: 4 mm ² , Ящик
Тип	BLZP 5.08HC/17/90F SN O...	Версия
Заказ №	1949950000	Штекерный соединитель печатной платы, Гнездовой разъем,
GTIN (EAN)	4032248627882	5.08 mm, Количество полюсов: 17, 90°, Винтовое соединение,
Кол.	18 ST	Диапазон зажима, макс.: 4 mm ² , Ящик
Тип	BLZP 5.08HC/18/90F SN B...	Версия
Заказ №	1950200000	Штекерный соединитель печатной платы, Гнездовой разъем,
GTIN (EAN)	4032248628131	5.08 mm, Количество полюсов: 18, 90°, Винтовое соединение,
Кол.	18 ST	Диапазон зажима, макс.: 4 mm ² , Ящик
Тип	BLZP 5.08HC/18/90F SN O...	Версия
Заказ №	1949960000	Штекерный соединитель печатной платы, Гнездовой разъем,
GTIN (EAN)	4032248627899	5.08 mm, Количество полюсов: 18, 90°, Винтовое соединение,
Кол.	18 ST	Диапазон зажима, макс.: 4 mm ² , Ящик
Тип	BLZP 5.08HC/19/90F SN B...	Версия
Заказ №	1950210000	Штекерный соединитель печатной платы, Гнездовой разъем,
GTIN (EAN)	4032248628148	5.08 mm, Количество полюсов: 19, 90°, Винтовое соединение,
Кол.	12 ST	Диапазон зажима, макс.: 4 mm ² , Ящик

WMF 2.5 FU BLZ SW

Weidmüller Interface GmbH & Co. KG

Klingenbergstraße 26

D-32758 Detmold

Germany

www.weidmueller.com

Accessories

Тип	BLZP 5.08HC/19/90F SN O...	Версия
Заказ №	1949970000	Штекерный соединитель печатной платы, Гнездовой разъем,
GTIN (EAN)	4032248627905	5.08 mm, Количество полюсов: 19, 90°, Винтовое соединение,
Кол.	12 ST	Диапазон зажима, макс.: 4 mm ² , Ящик
Тип	BLZP 5.08HC/20/90F SN B...	Версия
Заказ №	1950220000	Штекерный соединитель печатной платы, Гнездовой разъем,
GTIN (EAN)	4032248628155	5.08 mm, Количество полюсов: 20, 90°, Винтовое соединение,
Кол.	12 ST	Диапазон зажима, макс.: 4 mm ² , Ящик
Тип	BLZP 5.08HC/20/90F SN O...	Версия
Заказ №	1949980000	Штекерный соединитель печатной платы, Гнездовой разъем,
GTIN (EAN)	4032248627912	5.08 mm, Количество полюсов: 20, 90°, Винтовое соединение,
Кол.	12 ST	Диапазон зажима, макс.: 4 mm ² , Ящик
Тип	BLZP 5.08HC/21/90F SN B...	Версия
Заказ №	1950230000	Штекерный соединитель печатной платы, Гнездовой разъем,
GTIN (EAN)	4032248628162	5.08 mm, Количество полюсов: 21, 90°, Винтовое соединение,
Кол.	12 ST	Диапазон зажима, макс.: 4 mm ² , Ящик
Тип	BLZP 5.08HC/21/90F SN O...	Версия
Заказ №	1949990000	Штекерный соединитель печатной платы, Гнездовой разъем,
GTIN (EAN)	4032248627929	5.08 mm, Количество полюсов: 21, 90°, Винтовое соединение,
Кол.	12 ST	Диапазон зажима, макс.: 4 mm ² , Ящик
Тип	BLZP 5.08HC/22/90F SN B...	Версия
Заказ №	1950240000	Штекерный соединитель печатной платы, Гнездовой разъем,
GTIN (EAN)	4032248628179	5.08 mm, Количество полюсов: 22, 90°, Винтовое соединение,
Кол.	12 ST	Диапазон зажима, макс.: 4 mm ² , Ящик
Тип	BLZP 5.08HC/22/90F SN O...	Версия
Заказ №	1950010000	Штекерный соединитель печатной платы, Гнездовой разъем,
GTIN (EAN)	4032248627936	5.08 mm, Количество полюсов: 22, 90°, Винтовое соединение,
Кол.	12 ST	Диапазон зажима, макс.: 4 mm ² , Ящик
Тип	BLZP 5.08HC/23/90F SN B...	Версия
Заказ №	1950250000	Штекерный соединитель печатной платы, Гнездовой разъем,
GTIN (EAN)	4032248628186	5.08 mm, Количество полюсов: 23, 90°, Винтовое соединение,
Кол.	12 ST	Диапазон зажима, макс.: 4 mm ² , Ящик
Тип	BLZP 5.08HC/23/90F SN O...	Версия
Заказ №	1950020000	Штекерный соединитель печатной платы, Гнездовой разъем,
GTIN (EAN)	4032248627950	5.08 mm, Количество полюсов: 23, 90°, Винтовое соединение,
Кол.	12 ST	Диапазон зажима, макс.: 4 mm ² , Ящик
Тип	BLZP 5.08HC/24/90F SN B...	Версия
Заказ №	1950260000	Штекерный соединитель печатной платы, Гнездовой разъем,
GTIN (EAN)	4032248628193	5.08 mm, Количество полюсов: 24, 90°, Винтовое соединение,
Кол.	12 ST	Диапазон зажима, макс.: 4 mm ² , Ящик
Тип	BLZP 5.08HC/24/90F SN O...	Версия
Заказ №	1950030000	Штекерный соединитель печатной платы, Гнездовой разъем,
GTIN (EAN)	4032248627967	5.08 mm, Количество полюсов: 24, 90°, Винтовое соединение,
Кол.	12 ST	Диапазон зажима, макс.: 4 mm ² , Ящик

WMF 2.5 FU BLZ SW

Weidmüller Interface GmbH & Co. KG

Klingenbergstraße 26

D-32758 Detmold

Germany

www.weidmueller.com

Accessories

Принадлежности



Полный набор принадлежностей в линейке Klippon® Connect идеально подобран до мельчайших деталей. Это облегчает монтаж при соблюдении необходимых норм

Основные данные для заказа

Тип	WAD WMF2.5	Версия	
Заказ №	1142970000	Крышка клеммы, Темно-бежевый, Материал Wemid, Высота: 11	
GTIN (EAN)	4032248926039	мм, Ширина: 9.96 mm, Глубина: 9.68 mm, V-0	
Кол.	50 ST		

Чистый



Dekafix (DEK) представляет собой универсальный маркировочный элемент для любых проводных и вставных разъемов, а также для электронных блоков. Данная система идеально подходит для коротких последовательностей чисел и охватывает широкий ряд готовых к применению напечатанных маркировочных элементов.

Планки для быстрой установки всего за одну рабочую операцию. Печать отличается хорошей разборчивостью, высокой контрастностью и предлагается в различных вариантах ширины.

- Широкий ассортимент готовых к применению маркировочных элементов.
- Планки для быстрой установки.
- Маркировочные элементы, подходящие для всех кабельных разъемов Weidmüller.
- Предлагаются в виде пустых карт MultiCard или карт со стандартной печатью. Для заказной печати: Используя программное обеспечение M-Print PRO или M-Print PRO Online (работает без установки), подготовьте и отправьте нам файл, содержащий ваши технические условия маркировки.

Основные данные для заказа

Тип	DEK 5/5 MC NE WS	Версия	
Заказ №	1609801044	Dekafix, Маркировка клеммы, 5 x 5 mm, Шаг в мм (P): 5.00	
GTIN (EAN)	4008190397111	Weidmueller, белый	
Кол.	1000 ST		
Тип	WS 10/5 M MC NE WS	Версия	
Заказ №	1792000000	WS, Маркировка клеммы, 10 x 5 mm, Шаг в мм (P): 5.00	
GTIN (EAN)	4032248223862	Weidmueller, Allen-Bradley, белый	
Кол.	720 ST		

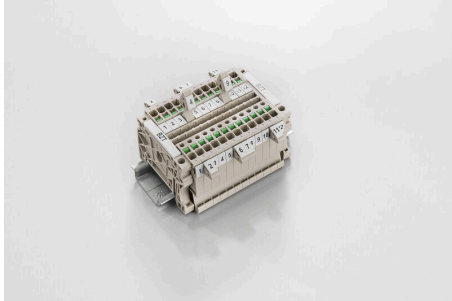
WMF 2.5 FU BLZ SW

Weidmüller Interface GmbH & Co. KG
Klingenbergstraße 26
D-32758 Detmold
Germany

www.weidmueller.com

Accessories

Держатель маркировочных элементов



Держатель маркировочных элементов обеспечивает возможность дополнительной установки стандартных маркеров с шагом 5 или 5,1 мм. Угловые держатели могут быть дополнительно комбинированы и установлены во всех маркировочных каналах модульных клеммных колодок Klirron®. Типы установочных маркеров можно найти под соответствующими принадлежностями специального держателя маркировочных элементов.

Основные данные для заказа

Тип	BZT 1 WS 10/5	Версия
Заказ №	1805490000	Аксессуар, Держатель маркировки
GTIN (EAN)	4032248270231	
Кол.	100 ST	
Тип	BZT 1 ZA WS 10/5	Версия
Заказ №	1805520000	Аксессуар, Держатель маркировки
GTIN (EAN)	4032248270248	
Кол.	100 ST	

Перемычки



Распределение или умножение потенциала среди смежных клеммных блоков реализуется через перемычку. Это позволяет избежать дополнительных усилий при монтаже. Надежность контакта в клеммных блоках гарантирована даже при разветвлении полюсов. В нашем ассортименте представлены вставные и привинчиваемые винтовые системы перемычек для модульных клеммных блоков.

Основные данные для заказа

Тип	ZQV 2.5N/10	Версия
Заказ №	1527690000	Перемычка (клемма), втычной, оранжевый, 24 А, Количество полюсов: 10, Шаг в мм (P): 5.10, Изолированный: Да, Ширина: 48.7 mm
GTIN (EAN)	4050118447989	
Кол.	20 ST	
Тип	ZQV 2.5N/10 BL	Версия
Заказ №	1527880000	Перемычка (клемма), втычной, синий, 24 А, Количество полюсов: 10, Шаг в мм (P): 5.10, Изолированный: Да, Ширина: 48.7 mm
GTIN (EAN)	4050118448573	
Кол.	20 ST	
Тип	ZQV 2.5N/10 RD	Версия
Заказ №	2108910000	Перемычка (клемма), втычной, красный, 24 А, Количество полюсов: 10, Шаг в мм (P): 5.10, Изолированный: Да, Ширина: 48.7 mm
GTIN (EAN)	4050118486018	
Кол.	20 ST	
Тип	ZQV 2.5N/2	Версия
Заказ №	1527540000	Перемычка (клемма), втычной, оранжевый, 24 А, Количество полюсов: 2, Шаг в мм (P): 5.10, Изолированный: Да, Ширина: 7.9 mm
GTIN (EAN)	4050118448467	
Кол.	60 ST	

WMF 2.5 FU BLZ SW

Weidmüller Interface GmbH & Co. KG

Klingenbergstraße 26

D-32758 Detmold

Germany

www.weidmueller.com

Accessories

Тип	ZQV 2.5N/2 BL	Версия
Заказ №	1527740000	Перемычка (клемма), втычной, синий, 24 А, Количество полюсов:
GTIN (EAN)	4050118448658	2, Шаг в мм (P): 5.10, Изолированный: Да, Ширина: 7.9 mm
Кол.	60 ST	
Тип	ZQV 2.5N/2 RD	Версия
Заказ №	2108470000	Перемычка (клемма), втычной, красный, 24 А, Количество
GTIN (EAN)	4050118448542	полюсов: 2, Шаг в мм (P): 5.10, Изолированный: Да, Ширина: 7.9
Кол.	60 ST	mm
Тип	ZQV 2.5N/20	Версия
Заказ №	1527720000	Перемычка (клемма), втычной, оранжевый, 24 А, Количество
GTIN (EAN)	4050118447972	полюсов: 20, Шаг в мм (P): 5.10, Изолированный: Да, Ширина: 102
Кол.	20 ST	mm
Тип	ZQV 2.5N/20 BL	Версия
Заказ №	1527890000	Перемычка (клемма), втычной, синий, 24 А, Количество полюсов:
GTIN (EAN)	4050118448566	20, Шаг в мм (P): 5.10, Изолированный: Да, Ширина: 102 mm
Кол.	20 ST	
Тип	ZQV 2.5N/20 RD	Версия
Заказ №	2108920000	Перемычка (клемма), втычной, красный, 24 А, Количество
GTIN (EAN)	4050118448599	полюсов: 20, Шаг в мм (P): 5.10, Изолированный: Да, Ширина: 102
Кол.	20 ST	mm
Тип	ZQV 2.5N/3	Версия
Заказ №	1527570000	Перемычка (клемма), втычной, оранжевый, 24 А, Количество
GTIN (EAN)	4050118448450	полюсов: 3, Шаг в мм (P): 5.10, Изолированный: Да, Ширина: 13
Кол.	60 ST	mm
Тип	ZQV 2.5N/3 BL	Версия
Заказ №	1527770000	Перемычка (клемма), втычной, синий, 24 А, Количество полюсов:
GTIN (EAN)	4050118448641	3, Шаг в мм (P): 5.10, Изолированный: Да, Ширина: 13 mm
Кол.	60 ST	
Тип	ZQV 2.5N/3 RD	Версия
Заказ №	2108690000	Перемычка (клемма), втычной, красный, 24 А, Количество
GTIN (EAN)	4050118448535	полюсов: 3, Шаг в мм (P): 5.10, Изолированный: Да, Ширина: 13
Кол.	60 ST	mm
Тип	ZQV 2.5N/4	Версия
Заказ №	1527590000	Перемычка (клемма), втычной, оранжевый, 24 А, Количество
GTIN (EAN)	4050118448443	полюсов: 4, Шаг в мм (P): 5.10, Изолированный: Да, Ширина: 18.1
Кол.	60 ST	mm
Тип	ZQV 2.5N/4 BL	Версия
Заказ №	1527780000	Перемычка (клемма), втычной, синий, 24 А, Количество полюсов:
GTIN (EAN)	4050118448634	4, Шаг в мм (P): 5.10, Изолированный: Да, Ширина: 18.1 mm
Кол.	60 ST	
Тип	ZQV 2.5N/4 RD	Версия
Заказ №	2108700000	Перемычка (клемма), втычной, красный, 24 А, Количество
GTIN (EAN)	4050118448528	полюсов: 4, Шаг в мм (P): 5.10, Изолированный: Да, Ширина: 18.1
Кол.	60 ST	mm
Тип	ZQV 2.5N/5	Версия
Заказ №	1527620000	Перемычка (клемма), втычной, оранжевый, 24 А, Количество
GTIN (EAN)	4050118448436	полюсов: 5, Шаг в мм (P): 5.10, Изолированный: Да, Ширина: 23.2
Кол.	20 ST	mm
Тип	ZQV 2.5N/5 BL	Версия
Заказ №	1527790000	Перемычка (клемма), втычной, синий, 24 А, Количество полюсов:
GTIN (EAN)	4050118448627	5, Шаг в мм (P): 5.10, Изолированный: Да, Ширина: 23.2 mm
Кол.	20 ST	

WMF 2.5 FU BLZ SW

Weidmüller Interface GmbH & Co. KG
Klingenbergstraße 26
D-32758 Detmold
Germany

www.weidmueller.com

Accessories

Тип	ZQV 2.5N/5 RD	Версия
Заказ №	2108710000	Переключатель (клемма), втычной, красный, 24 А, Количество полюсов: 5, Шаг в мм (P): 5.10, Изолированный: Да, Ширина: 23.2 мм
GTIN (EAN)	4050118448511	
Кол.	20 ST	
Тип	ZQV 2.5N/50	Версия
Заказ №	1527730000	Переключатель (клемма), втычной, оранжевый, 24 А, Количество полюсов: 50, Шаг в мм (P): 5.10, Изолированный: Да, Ширина: 255 мм
GTIN (EAN)	4050118411362	
Кол.	5 ST	
Тип	ZQV 2.5N/50 BL	Версия
Заказ №	1527920000	Переключатель (клемма), втычной, синий, 24 А, Количество полюсов: 50, Шаг в мм (P): 5.10, Изолированный: Да, Ширина: 255 мм
GTIN (EAN)	4050118448559	
Кол.	5 ST	
Тип	ZQV 2.5N/50 RD	Версия
Заказ №	2109000000	Переключатель (клемма), втычной, красный, 24 А, Количество полюсов: 50, Шаг в мм (P): 5.10, Изолированный: Да, Ширина: 255 мм
GTIN (EAN)	4050118486001	
Кол.	5 ST	
Тип	ZQV 2.5N/6	Версия
Заказ №	1527630000	Переключатель (клемма), втычной, оранжевый, 24 А, Количество полюсов: 6, Шаг в мм (P): 5.10, Изолированный: Да, Ширина: 28.3 мм
GTIN (EAN)	4050118448429	
Кол.	20 ST	
Тип	ZQV 2.5N/6 BL	Версия
Заказ №	1527820000	Переключатель (клемма), втычной, синий, 24 А, Количество полюсов: 6, Шаг в мм (P): 5.10, Изолированный: Да, Ширина: 28.3 мм
GTIN (EAN)	4050118448610	
Кол.	20 ST	
Тип	ZQV 2.5N/6 RD	Версия
Заказ №	2108720000	Переключатель (клемма), втычной, красный, 24 А, Количество полюсов: 6, Шаг в мм (P): 5.10, Изолированный: Да, Ширина: 28.3 мм
GTIN (EAN)	4050118448504	
Кол.	20 ST	
Тип	ZQV 2.5N/7	Версия
Заказ №	1527640000	Переключатель (клемма), втычной, оранжевый, 24 А, Количество полюсов: 7, Шаг в мм (P): 5.10, Изолированный: Да, Ширина: 33.4 мм
GTIN (EAN)	4050118448412	
Кол.	20 ST	
Тип	ZQV 2.5N/7 BL	Версия
Заказ №	1527830000	Переключатель (клемма), втычной, синий, 24 А, Количество полюсов: 7, Шаг в мм (P): 5.10, Изолированный: Да, Ширина: 33.4 мм
GTIN (EAN)	4050118448603	
Кол.	20 ST	
Тип	ZQV 2.5N/7 RD	Версия
Заказ №	2108810000	Переключатель (клемма), втычной, красный, 24 А, Количество полюсов: 7, Шаг в мм (P): 5.10, Изолированный: Да, Ширина: 33.4 мм
GTIN (EAN)	4050118448498	
Кол.	20 ST	
Тип	ZQV 2.5N/8	Версия
Заказ №	1527670000	Переключатель (клемма), втычной, оранжевый, 24 А, Количество полюсов: 8, Шаг в мм (P): 5.10, Изолированный: Да, Ширина: 38.5 мм
GTIN (EAN)	4050118448405	
Кол.	20 ST	
Тип	ZQV 2.5N/8 BL	Версия
Заказ №	1527840000	Переключатель (клемма), втычной, синий, 24 А, Количество полюсов: 8, Шаг в мм (P): 5.10, Изолированный: Да, Ширина: 38.5 мм
GTIN (EAN)	4050118448597	
Кол.	20 ST	
Тип	ZQV 2.5N/8 RD	Версия
Заказ №	2108870000	Переключатель (клемма), втычной, красный, 24 А, Количество полюсов: 8, Шаг в мм (P): 5.10, Изолированный: Да, Ширина: 38.5 мм
GTIN (EAN)	4050118448481	
Кол.	20 ST	

WMF 2.5 FU BLZ SW

Weidmüller Interface GmbH & Co. KG

Klingenbergstraße 26

D-32758 Detmold

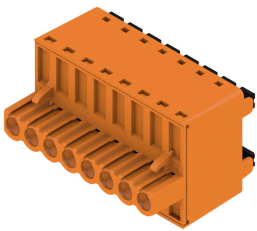
Germany

www.weidmueller.com

Accessories

Тип	ZQV 2.5N/9	Версия
Заказ №	1527680000	Переключатель (клемма), втычной, оранжевый, 24 А, Количество полюсов: 9, Шаг в мм (P): 5.10, Изолированный: Да, Ширина: 43.6 мм
GTIN (EAN)	4050118447996	
Кол.	20 ST	
Тип	ZQV 2.5N/9 BL	Версия
Заказ №	1527870000	Переключатель (клемма), втычной, синий, 24 А, Количество полюсов: 9, Шаг в мм (P): 5.10, Изолированный: Да, Ширина: 43.6 мм
GTIN (EAN)	4050118448580	
Кол.	20 ST	
Тип	ZQV 2.5N/9 RD	Версия
Заказ №	2108900000	Переключатель (клемма), втычной, красный, 24 А, Количество полюсов: 9, Шаг в мм (P): 5.10, Изолированный: Да, Ширина: 43.6 мм
GTIN (EAN)	4050118448474	
Кол.	20 ST	

BLDF 5.08/180 SN



Эффективная топология типа "гирлянда" для мощных сигнальных шин подходит также для вспомогательных силовых цепей с напряжением 400 В с допустимой токовой нагрузкой 18,5 А. Большой диапазон сечений зажимаемых проводов, до 2,5 мм², вследствие малого падения напряжения обеспечивает особые преимущества при длинных шинах или сильных токах. 4 варианта фланцев, включая запатентованный фиксатор, обеспечивают блокировку, учитывающую потребности пользователя.

Основные данные для заказа

Тип	BLDF 5.08/02/180 SN BK ...	Версия
Заказ №	1000860000	Штекерный соединитель печатной платы, Гнездовой разъем, 5.08 мм, Количество полюсов: 2, 180°, PUSH IN с исполнительным устройством, Диапазон зажима, макс.: 3.31 мм ² , Ящик
GTIN (EAN)	4032248817030	
Кол.	120 ST	
Тип	BLDF 5.08/02/180 SN OR ...	Версия
Заказ №	1001150000	Штекерный соединитель печатной платы, Гнездовой разъем, 5.08 мм, Количество полюсов: 2, 180°, PUSH IN с исполнительным устройством, Диапазон зажима, макс.: 3.31 мм ² , Ящик
GTIN (EAN)	4032248818020	
Кол.	120 ST	
Тип	BLDF 5.08/03/180 SN BK ...	Версия
Заказ №	1000870000	Штекерный соединитель печатной платы, Гнездовой разъем, 5.08 мм, Количество полюсов: 3, 180°, PUSH IN с исполнительным устройством, Диапазон зажима, макс.: 3.31 мм ² , Ящик
GTIN (EAN)	4032248817276	
Кол.	80 ST	
Тип	BLDF 5.08/03/180 SN OR ...	Версия
Заказ №	1001160000	Штекерный соединитель печатной платы, Гнездовой разъем, 5.08 мм, Количество полюсов: 3, 180°, PUSH IN с исполнительным устройством, Диапазон зажима, макс.: 3.31 мм ² , Ящик
GTIN (EAN)	4032248817726	
Кол.	80 ST	
Тип	BLDF 5.08/03/180 SN OR ...	Версия
Заказ №	2759190000	Штекерный соединитель печатной платы, Гнездовой разъем, 5.08 мм, Количество полюсов: 3, 180°, PUSH IN с исполнительным устройством, Пружинное соединение, Диапазон зажима, макс.: 3.31 мм ² , Ящик
GTIN (EAN)	4064675007289	
Кол.	80 ST	
Тип	BLDF 5.08/04/180 SN BK ...	Версия
Заказ №	1000880000	Штекерный соединитель печатной платы, Гнездовой разъем, 5.08 мм, Количество полюсов: 4, 180°, PUSH IN с исполнительным устройством, Диапазон зажима, макс.: 3.31 мм ² , Ящик
GTIN (EAN)	4032248817269	
Кол.	60 ST	

WMF 2.5 FU BLZ SW

Weidmüller Interface GmbH & Co. KG

Klingenbergstraße 26

D-32758 Detmold

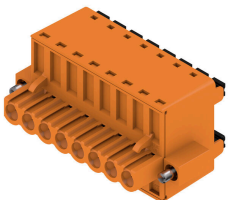
Germany

www.weidmueller.com

Accessories

Тип	BLDF 5.08/04/180 SN OR ...	Версия
Заказ №	1001170000	Штекерный соединитель печатной платы, Гнездовой разъем, 5.08
GTIN (EAN)	4032248818075	мм, Количество полюсов: 4, 180°, PUSH IN с исполнительным
Кол.	60 ST	устройством, Диапазон зажима, макс. : 3.31 мм², Ящик
Тип	BLDF 5.08/05/180 SN BK ...	Версия
Заказ №	1000890000	Штекерный соединитель печатной платы, Гнездовой разъем, 5.08
GTIN (EAN)	4032248817078	мм, Количество полюсов: 5, 180°, PUSH IN с исполнительным
Кол.	48 ST	устройством, Диапазон зажима, макс. : 3.31 мм², Ящик
Тип	BLDF 5.08/05/180 SN OR ...	Версия
Заказ №	1001180000	Штекерный соединитель печатной платы, Гнездовой разъем, 5.08
GTIN (EAN)	4032248818228	мм, Количество полюсов: 5, 180°, PUSH IN с исполнительным
Кол.	48 ST	устройством, Диапазон зажима, макс. : 3.31 мм², Ящик
Тип	BLDF 5.08/06/180 SN BK ...	Версия
Заказ №	1000900000	Штекерный соединитель печатной платы, Гнездовой разъем, 5.08
GTIN (EAN)	4032248817412	мм, Количество полюсов: 6, 180°, PUSH IN с исполнительным
Кол.	40 ST	устройством, Диапазон зажима, макс. : 3.31 мм², Ящик
Тип	BLDF 5.08/06/180 SN OR ...	Версия
Заказ №	1001190000	Штекерный соединитель печатной платы, Гнездовой разъем, 5.08
GTIN (EAN)	4032248818174	мм, Количество полюсов: 6, 180°, PUSH IN с исполнительным
Кол.	40 ST	устройством, Диапазон зажима, макс. : 3.31 мм², Ящик
Тип	BLDF 5.08/07/180 SN BK ...	Версия
Заказ №	1000910000	Штекерный соединитель печатной платы, Гнездовой разъем, 5.08
GTIN (EAN)	4032248817450	мм, Количество полюсов: 7, 180°, PUSH IN с исполнительным
Кол.	32 ST	устройством, Диапазон зажима, макс. : 3.31 мм², Ящик
Тип	BLDF 5.08/07/180 SN OR ...	Версия
Заказ №	1001200000	Штекерный соединитель печатной платы, Гнездовой разъем, 5.08
GTIN (EAN)	4032248817535	мм, Количество полюсов: 7, 180°, PUSH IN с исполнительным
Кол.	32 ST	устройством, Диапазон зажима, макс. : 3.31 мм², Ящик
Тип	BLDF 5.08/08/180 SN BK ...	Версия
Заказ №	1000920000	Штекерный соединитель печатной платы, Гнездовой разъем, 5.08
GTIN (EAN)	4032248817092	мм, Количество полюсов: 8, 180°, PUSH IN с исполнительным
Кол.	28 ST	устройством, Диапазон зажима, макс. : 3.31 мм², Ящик
Тип	BLDF 5.08/08/180 SN OR ...	Версия
Заказ №	1001210000	Штекерный соединитель печатной платы, Гнездовой разъем, 5.08
GTIN (EAN)	4032248817573	мм, Количество полюсов: 8, 180°, PUSH IN с исполнительным
Кол.	28 ST	устройством, Диапазон зажима, макс. : 3.31 мм², Ящик

BLDF 5.08/180F SN



Эффективная топология типа "гирлянда" для мощных сигнальных шин подходит также для вспомогательных силовых цепей с напряжением 400 В с допустимой токовой нагрузкой 18,5 А. Большой диапазон сечений зажимаемых проводов, до 2,5 мм², вследствие малого падения напряжения обеспечивает особые преимущества при длинных шинах или сильных токах. 4 варианта фланцев, включая запатентованный фиксатор, обеспечивают блокировку, учитывающую потребности пользователя.

WMF 2.5 FU BLZ SW

Weidmüller Interface GmbH & Co. KG
Klingenbergstraße 26
D-32758 Detmold
Germany

www.weidmueller.com

Accessories

Основные данные для заказа

Тип	BLDF 5.08/02/180F SN BK...	Версия
Заказ №	1000930000	Штекерный соединитель печатной платы, Гнездовой разъем, 5.08
GTIN (EAN)	4032248817252	мм, Количество полюсов: 2, 180°, PUSH IN с исполнительным
Кол.	60 ST	устройством, Диапазон зажима, макс. : 3.31 mm², Ящик
Тип	BLDF 5.08/02/180F SN OR...	Версия
Заказ №	1001220000	Штекерный соединитель печатной платы, Гнездовой разъем, 5.08
GTIN (EAN)	4032248817955	мм, Количество полюсов: 2, 180°, PUSH IN с исполнительным
Кол.	60 ST	устройством, Диапазон зажима, макс. : 3.31 mm², Ящик
Тип	BLDF 5.08/03/180F SN BK...	Версия
Заказ №	1000950000	Штекерный соединитель печатной платы, Гнездовой разъем, 5.08
GTIN (EAN)	4032248817085	мм, Количество полюсов: 3, 180°, PUSH IN с исполнительным
Кол.	48 ST	устройством, Диапазон зажима, макс. : 3.31 mm², Ящик
Тип	BLDF 5.08/03/180F SN OR...	Версия
Заказ №	1012060000	Штекерный соединитель печатной платы, Гнездовой разъем, 5.08
GTIN (EAN)	4032248818037	мм, Количество полюсов: 3, 180°, PUSH IN с исполнительным
Кол.	48 ST	устройством, Диапазон зажима, макс. : 3.31 mm², Ящик
Тип	BLDF 5.08/04/180F SN BK...	Версия
Заказ №	1000960000	Штекерный соединитель печатной платы, Гнездовой разъем, 5.08
GTIN (EAN)	4032248817344	мм, Количество полюсов: 4, 180°, PUSH IN с исполнительным
Кол.	40 ST	устройством, Диапазон зажима, макс. : 3.31 mm², Ящик
Тип	BLDF 5.08/04/180F SN OR...	Версия
Заказ №	1059420000	Штекерный соединитель печатной платы, Гнездовой разъем, 5.08
GTIN (EAN)	4032248817894	мм, Количество полюсов: 4, 180°, PUSH IN с исполнительным
Кол.	40 ST	устройством, Диапазон зажима, макс. : 3.31 mm², Ящик
Тип	BLDF 5.08/05/180F SN BK...	Версия
Заказ №	1000970000	Штекерный соединитель печатной платы, Гнездовой разъем, 5.08
GTIN (EAN)	4032248817337	мм, Количество полюсов: 5, 180°, PUSH IN с исполнительным
Кол.	32 ST	устройством, Диапазон зажима, макс. : 3.31 mm², Ящик
Тип	BLDF 5.08/05/180F SN OR...	Версия
Заказ №	1065080000	Штекерный соединитель печатной платы, Гнездовой разъем, 5.08
GTIN (EAN)	4032248817856	мм, Количество полюсов: 5, 180°, PUSH IN с исполнительным
Кол.	32 ST	устройством, Диапазон зажима, макс. : 3.31 mm², Ящик
Тип	BLDF 5.08/06/180F SN BK...	Версия
Заказ №	1000980000	Штекерный соединитель печатной платы, Гнездовой разъем, 5.08
GTIN (EAN)	4032248817375	мм, Количество полюсов: 6, 180°, PUSH IN с исполнительным
Кол.	28 ST	устройством, Диапазон зажима, макс. : 3.31 mm², Ящик
Тип	BLDF 5.08/06/180F SN OR...	Версия
Заказ №	1065090000	Штекерный соединитель печатной платы, Гнездовой разъем, 5.08
GTIN (EAN)	4032248817801	мм, Количество полюсов: 6, 180°, PUSH IN с исполнительным
Кол.	28 ST	устройством, Диапазон зажима, макс. : 3.31 mm², Ящик
Тип	BLDF 5.08/07/180F SN BK...	Версия
Заказ №	1000990000	Штекерный соединитель печатной платы, Гнездовой разъем, 5.08
GTIN (EAN)	4032248817474	мм, Количество полюсов: 7, 180°, PUSH IN с исполнительным
Кол.	24 ST	устройством, Диапазон зажима, макс. : 3.31 mm², Ящик
Тип	BLDF 5.08/07/180F SN OR...	Версия
Заказ №	1065110000	Штекерный соединитель печатной платы, Гнездовой разъем, 5.08
GTIN (EAN)	4032248817832	мм, Количество полюсов: 7, 180°, PUSH IN с исполнительным
Кол.	24 ST	устройством, Диапазон зажима, макс. : 3.31 mm², Ящик
Тип	BLDF 5.08/08/180F SN BK...	Версия
Заказ №	1001000000	Штекерный соединитель печатной платы, Гнездовой разъем, 5.08
GTIN (EAN)	4032248817559	мм, Количество полюсов: 8, 180°, PUSH IN с исполнительным
Кол.	24 ST	устройством, Диапазон зажима, макс. : 3.31 mm², Ящик

WMF 2.5 FU BLZ SW

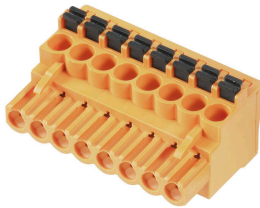
Weidmüller Interface GmbH & Co. KG
Klingenbergstraße 26
D-32758 Detmold
Germany

www.weidmueller.com

Accessories

Тип	BLDF 5.08/08/180F SN OR...	Версия
Заказ №	1065120000	Штекерный соединитель печатной платы, Гнездовой разъем, 5.08
GTIN (EAN)	4032248817658	мм, Количество полюсов: 8, 180°, PUSH IN с исполнительным
Кол.	24 ST	устройством, Диапазон зажима, макс. : 3.31 мм², Ящик

BLF 5.08HC/90 SN



Надежность миллионы раз проверенного на практике оригинального изделия с дополнительными инновационными особенностями. Вариант исполнения BLF 5.08HC PUSH IN гнездового разъема BLZP 5.08HC отличается не только системой соединений, но и более компактной конструкцией. Инновационная пружинная система соединений PUSH IN компании Weidmüller представляет собой будущее простого подключения проводов без использования инструментов. HC = сильноточный. С точки зрения универсальности BLF 5.08HC предлагает те же преимущества, что и версия, служившая образцом:

- 3 испытанных и проверенных на практике направления вывода проводов, обеспечивающих обычную гибкость для конструкции специализированного применения
- 4 варианта исполнения с фланцами и патентованный фиксатор, позволяющие реализовать концепцию фиксации на основе требований пользователя
- Использование комбинации из разъемов BLF 5.08HC и SL 5.08HC для достижения максимальных номинальных характеристик

Основные данные для заказа

Тип	BLF 5.08HC/02/90 SN BK ...	Версия
Заказ №	1000030001	Штекерный соединитель печатной платы, Гнездовой разъем, 5.08
GTIN (EAN)	4032248689965	мм, Количество полюсов: 2, 90°, PUSH IN с исполнительным
Кол.	180 ST	устройством, Диапазон зажима, макс. : 3.31 мм², Ящик
Тип	BLF 5.08HC/02/90 SN OR ...	Версия
Заказ №	1001530000	Штекерный соединитель печатной платы, Гнездовой разъем, 5.08
GTIN (EAN)	4032248693337	мм, Количество полюсов: 2, 90°, PUSH IN с исполнительным
Кол.	180 ST	устройством, Диапазон зажима, макс. : 3.31 мм², Ящик
Тип	BLF 5.08HC/03/90 SN BK ...	Версия
Заказ №	1000040001	Штекерный соединитель печатной платы, Гнездовой разъем, 5.08
GTIN (EAN)	4032248689972	мм, Количество полюсов: 3, 90°, PUSH IN с исполнительным
Кол.	120 ST	устройством, Диапазон зажима, макс. : 3.31 мм², Ящик
Тип	BLF 5.08HC/03/90 SN OR ...	Версия
Заказ №	1001540000	Штекерный соединитель печатной платы, Гнездовой разъем, 5.08
GTIN (EAN)	4032248693344	мм, Количество полюсов: 3, 90°, PUSH IN с исполнительным
Кол.	120 ST	устройством, Диапазон зажима, макс. : 3.31 мм², Ящик
Тип	BLF 5.08HC/03/90 SN OR ...	Версия
Заказ №	2766910000	Штекерный соединитель печатной платы, Гнездовой разъем, 5.08
GTIN (EAN)	4064675022527	мм, Количество полюсов: 3, 90°, PUSH IN с исполнительным
Кол.	120 ST	устройством, Диапазон зажима, макс. : 3.31 мм², Ящик

WMF 2.5 FU BLZ SW

Weidmüller Interface GmbH & Co. KG

Klingenbergstraße 26

D-32758 Detmold

Germany

www.weidmueller.com

Accessories

Тип	BLF 5.08HC/03/90 SN OR ...	Версия
Заказ №	2764380000	Штекерный соединитель печатной платы, Гнездовой разъем, 5.08
GTIN (EAN)	4064675017332	мм, Количество полюсов: 3, 90°, PUSH IN с исполнительным
Кол.	120 ST	устройством, Пружинное соединение, Диапазон зажима, макс. : 3.31 мм², Ящик
Тип	BLF 5.08HC/04/90 SN BK ...	Версия
Заказ №	1000050001	Штекерный соединитель печатной платы, Гнездовой разъем, 5.08
GTIN (EAN)	4032248689989	мм, Количество полюсов: 4, 90°, PUSH IN с исполнительным
Кол.	90 ST	устройством, Диапазон зажима, макс. : 3.31 мм², Ящик
Тип	BLF 5.08HC/04/90 SN OR ...	Версия
Заказ №	1001550000	Штекерный соединитель печатной платы, Гнездовой разъем, 5.08
GTIN (EAN)	4032248693351	мм, Количество полюсов: 4, 90°, PUSH IN с исполнительным
Кол.	90 ST	устройством, Диапазон зажима, макс. : 3.31 мм², Ящик
Тип	BLF 5.08HC/05/90 SN BK ...	Версия
Заказ №	1000060001	Штекерный соединитель печатной платы, Гнездовой разъем, 5.08
GTIN (EAN)	4032248689996	мм, Количество полюсов: 5, 90°, PUSH IN с исполнительным
Кол.	72 ST	устройством, Диапазон зажима, макс. : 3.31 мм², Ящик
Тип	BLF 5.08HC/05/90 SN OR ...	Версия
Заказ №	1001560000	Штекерный соединитель печатной платы, Гнездовой разъем, 5.08
GTIN (EAN)	4032248693368	мм, Количество полюсов: 5, 90°, PUSH IN с исполнительным
Кол.	72 ST	устройством, Диапазон зажима, макс. : 3.31 мм², Ящик
Тип	BLF 5.08HC/06/90 SN BK ...	Версия
Заказ №	1000070001	Штекерный соединитель печатной платы, Гнездовой разъем, 5.08
GTIN (EAN)	4032248690008	мм, Количество полюсов: 6, 90°, PUSH IN с исполнительным
Кол.	60 ST	устройством, Диапазон зажима, макс. : 3.31 мм², Ящик
Тип	BLF 5.08HC/06/90 SN OR ...	Версия
Заказ №	1001570000	Штекерный соединитель печатной платы, Гнездовой разъем, 5.08
GTIN (EAN)	4032248693375	мм, Количество полюсов: 6, 90°, PUSH IN с исполнительным
Кол.	60 ST	устройством, Диапазон зажима, макс. : 3.31 мм², Ящик
Тип	BLF 5.08HC/07/90 SN OR ...	Версия
Заказ №	1001580000	Штекерный соединитель печатной платы, Гнездовой разъем, 5.08
GTIN (EAN)	4032248693382	мм, Количество полюсов: 7, 90°, PUSH IN с исполнительным
Кол.	48 ST	устройством, Диапазон зажима, макс. : 3.31 мм², Ящик
Тип	BLF 5.08HC/08/90 SN BK ...	Версия
Заказ №	1000090001	Штекерный соединитель печатной платы, Гнездовой разъем, 5.08
GTIN (EAN)	4032248690022	мм, Количество полюсов: 8, 90°, PUSH IN с исполнительным
Кол.	42 ST	устройством, Диапазон зажима, макс. : 3.31 мм², Ящик
Тип	BLF 5.08HC/08/90 SN OR ...	Версия
Заказ №	1001590000	Штекерный соединитель печатной платы, Гнездовой разъем, 5.08
GTIN (EAN)	4032248693399	мм, Количество полюсов: 8, 90°, PUSH IN с исполнительным
Кол.	42 ST	устройством, Диапазон зажима, макс. : 3.31 мм², Ящик
Тип	BLF 5.08HC/09/90 SN OR ...	Версия
Заказ №	1001600000	Штекерный соединитель печатной платы, Гнездовой разъем, 5.08
GTIN (EAN)	4032248693405	мм, Количество полюсов: 9, 90°, PUSH IN с исполнительным
Кол.	36 ST	устройством, Диапазон зажима, макс. : 3.31 мм², Ящик
Тип	BLF 5.08HC/10/90 SN BK ...	Версия
Заказ №	1000110001	Штекерный соединитель печатной платы, Гнездовой разъем, 5.08
GTIN (EAN)	4032248690046	мм, Количество полюсов: 10, 90°, PUSH IN с исполнительным
Кол.	36 ST	устройством, Диапазон зажима, макс. : 3.31 мм², Ящик
Тип	BLF 5.08HC/10/90 SN OR ...	Версия
Заказ №	1001610000	Штекерный соединитель печатной платы, Гнездовой разъем, 5.08
GTIN (EAN)	4032248693412	мм, Количество полюсов: 10, 90°, PUSH IN с исполнительным
Кол.	36 ST	устройством, Диапазон зажима, макс. : 3.31 мм², Ящик

WMF 2.5 FU BLZ SW

Weidmüller Interface GmbH & Co. KG
Klingenbergstraße 26
D-32758 Detmold
Germany

www.weidmueller.com

Accessories

Тип	BLF 5.08HC/11/90 SN BK ...	Версия
Заказ №	1000120001	Штекерный соединитель печатной платы, Гнездовой разъем, 5.08
GTIN (EAN)	4032248690060	мм, Количество полюсов: 11, 90°, PUSH IN с исполнительным
Кол.	30 ST	устройством, Диапазон зажима, макс. : 3.31 mm², Ящик
Тип	BLF 5.08HC/11/90 SN OR ...	Версия
Заказ №	1001620000	Штекерный соединитель печатной платы, Гнездовой разъем, 5.08
GTIN (EAN)	4032248693429	мм, Количество полюсов: 11, 90°, PUSH IN с исполнительным
Кол.	30 ST	устройством, Диапазон зажима, макс. : 3.31 mm², Ящик
Тип	BLF 5.08HC/12/90 SN BK ...	Версия
Заказ №	1000130001	Штекерный соединитель печатной платы, Гнездовой разъем, 5.08
GTIN (EAN)	4032248690084	мм, Количество полюсов: 12, 90°, PUSH IN с исполнительным
Кол.	30 ST	устройством, Диапазон зажима, макс. : 3.31 mm², Ящик
Тип	BLF 5.08HC/12/90 SN OR ...	Версия
Заказ №	1001630000	Штекерный соединитель печатной платы, Гнездовой разъем, 5.08
GTIN (EAN)	4032248693436	мм, Количество полюсов: 12, 90°, PUSH IN с исполнительным
Кол.	30 ST	устройством, Диапазон зажима, макс. : 3.31 mm², Ящик
Тип	BLF 5.08HC/13/90 SN BK ...	Версия
Заказ №	1000140001	Штекерный соединитель печатной платы, Гнездовой разъем, 5.08
GTIN (EAN)	4032248690091	мм, Количество полюсов: 13, 90°, PUSH IN с исполнительным
Кол.	24 ST	устройством, Диапазон зажима, макс. : 3.31 mm², Ящик
Тип	BLF 5.08HC/13/90 SN OR ...	Версия
Заказ №	1001640000	Штекерный соединитель печатной платы, Гнездовой разъем, 5.08
GTIN (EAN)	4032248693443	мм, Количество полюсов: 13, 90°, PUSH IN с исполнительным
Кол.	24 ST	устройством, Диапазон зажима, макс. : 3.31 mm², Ящик
Тип	BLF 5.08HC/14/90 SN BK ...	Версия
Заказ №	1000150001	Штекерный соединитель печатной платы, Гнездовой разъем, 5.08
GTIN (EAN)	4032248690107	мм, Количество полюсов: 14, 90°, PUSH IN с исполнительным
Кол.	24 ST	устройством, Диапазон зажима, макс. : 3.31 mm², Ящик
Тип	BLF 5.08HC/14/90 SN OR ...	Версия
Заказ №	1001650000	Штекерный соединитель печатной платы, Гнездовой разъем, 5.08
GTIN (EAN)	4032248693450	мм, Количество полюсов: 14, 90°, PUSH IN с исполнительным
Кол.	24 ST	устройством, Диапазон зажима, макс. : 3.31 mm², Ящик
Тип	BLF 5.08HC/15/90 SN OR ...	Версия
Заказ №	1001660000	Штекерный соединитель печатной платы, Гнездовой разъем, 5.08
GTIN (EAN)	4032248693467	мм, Количество полюсов: 15, 90°, PUSH IN с исполнительным
Кол.	24 ST	устройством, Диапазон зажима, макс. : 3.31 mm², Ящик
Тип	BLF 5.08HC/16/90 SN BK ...	Версия
Заказ №	1000170001	Штекерный соединитель печатной платы, Гнездовой разъем, 5.08
GTIN (EAN)	4032248690121	мм, Количество полюсов: 16, 90°, PUSH IN с исполнительным
Кол.	18 ST	устройством, Диапазон зажима, макс. : 3.31 mm², Ящик
Тип	BLF 5.08HC/16/90 SN OR ...	Версия
Заказ №	1001670000	Штекерный соединитель печатной платы, Гнездовой разъем, 5.08
GTIN (EAN)	4032248693474	мм, Количество полюсов: 16, 90°, PUSH IN с исполнительным
Кол.	18 ST	устройством, Диапазон зажима, макс. : 3.31 mm², Ящик
Тип	BLF 5.08HC/17/90 SN BK ...	Версия
Заказ №	1000180001	Штекерный соединитель печатной платы, Гнездовой разъем, 5.08
GTIN (EAN)	4032248690138	мм, Количество полюсов: 17, 90°, PUSH IN с исполнительным
Кол.	18 ST	устройством, Диапазон зажима, макс. : 3.31 mm², Ящик
Тип	BLF 5.08HC/17/90 SN OR ...	Версия
Заказ №	1001680000	Штекерный соединитель печатной платы, Гнездовой разъем, 5.08
GTIN (EAN)	4032248693481	мм, Количество полюсов: 17, 90°, PUSH IN с исполнительным
Кол.	18 ST	устройством, Диапазон зажима, макс. : 3.31 mm², Ящик

WMF 2.5 FU BLZ SW

Weidmüller Interface GmbH & Co. KG

Klingenbergstraße 26

D-32758 Detmold

Germany

www.weidmueller.com

Accessories

Тип	BLF 5.08HC/18/90 SN BK ...	Версия
Заказ №	1000190001	Штекерный соединитель печатной платы, Гнездовой разъем, 5.08
GTIN (EAN)	4032248690145	мм, Количество полюсов: 18, 90°, PUSH IN с исполнительным
Кол.	18 ST	устройством, Диапазон зажима, макс. : 3.31 mm², Ящик
Тип	BLF 5.08HC/18/90 SN OR ...	Версия
Заказ №	1001690000	Штекерный соединитель печатной платы, Гнездовой разъем, 5.08
GTIN (EAN)	4032248693498	мм, Количество полюсов: 18, 90°, PUSH IN с исполнительным
Кол.	18 ST	устройством, Диапазон зажима, макс. : 3.31 mm², Ящик
Тип	BLF 5.08HC/19/90 SN BK ...	Версия
Заказ №	1000200001	Штекерный соединитель печатной платы, Гнездовой разъем, 5.08
GTIN (EAN)	4032248690152	мм, Количество полюсов: 19, 90°, PUSH IN с исполнительным
Кол.	18 ST	устройством, Диапазон зажима, макс. : 3.31 mm², Ящик
Тип	BLF 5.08HC/19/90 SN OR ...	Версия
Заказ №	1001700000	Штекерный соединитель печатной платы, Гнездовой разъем, 5.08
GTIN (EAN)	4032248693504	мм, Количество полюсов: 19, 90°, PUSH IN с исполнительным
Кол.	18 ST	устройством, Диапазон зажима, макс. : 3.31 mm², Ящик
Тип	BLF 5.08HC/20/90 SN OR ...	Версия
Заказ №	1001710000	Штекерный соединитель печатной платы, Гнездовой разъем, 5.08
GTIN (EAN)	4032248693511	мм, Количество полюсов: 20, 90°, PUSH IN с исполнительным
Кол.	18 ST	устройством, Диапазон зажима, макс. : 3.31 mm², Ящик

BLF 5.08HC/90F SN



Надежность миллионы раз проверенного на практике оригинального изделия с дополнительными инновационными особенностями.

Вариант исполнения BLF 5.08HC PUSH IN гнездового разъема BLZP 5.08HC отличается не только системой соединений, но и более компактной конструкцией.

Инновационная пружинная система соединений PUSH IN компании Weidmüller представляет собой будущее простого подключения проводов без использования инструментов. HC = сильноточный.

С точки зрения универсальности BLF 5.08HC предлагает те же преимущества, что и версия, служившая образцом:

- 3 испытанных и проверенных на практике направления вывода проводов, обеспечивающих обычную гибкость для конструкции специализированного применения
- 4 варианта исполнения с фланцами и патентованный фиксатор, позволяющие реализовать концепцию фиксации на основе требований пользователя
- Использование комбинации из разъемов BLF 5.08HC и SL 5.08HC для достижения максимальных номинальных характеристик

Основные данные для заказа

Тип	BLF 5.08HC/02/90F SN BK...	Версия
Заказ №	1000220001	Штекерный соединитель печатной платы, Гнездовой разъем, 5.08
GTIN (EAN)	4032248690183	мм, Количество полюсов: 2, 90°, PUSH IN с исполнительным
Кол.	90 ST	устройством, Диапазон зажима, макс. : 3.31 mm², Ящик

WMF 2.5 FU BLZ SW

Weidmüller Interface GmbH & Co. KG

Klingenbergstraße 26

D-32758 Detmold

Germany

www.weidmueller.com

Accessories

Тип	BLF 5.08HC/02/90F SN OR...	Версия
Заказ №	1002090000	Штекерный соединитель печатной платы, Гнездовой разъем, 5.08
GTIN (EAN)	4032248694044	мм, Количество полюсов: 2, 90°, PUSH IN с исполнительным
Кол.	90 ST	устройством, Диапазон зажима, макс. : 3.31 mm², Ящик
Тип	BLF 5.08HC/03/90F SN BK...	Версия
Заказ №	1000230001	Штекерный соединитель печатной платы, Гнездовой разъем, 5.08
GTIN (EAN)	4032248690190	мм, Количество полюсов: 3, 90°, PUSH IN с исполнительным
Кол.	72 ST	устройством, Диапазон зажима, макс. : 3.31 mm², Ящик
Тип	BLF 5.08HC/03/90F SN OR...	Версия
Заказ №	1002100000	Штекерный соединитель печатной платы, Гнездовой разъем, 5.08
GTIN (EAN)	4032248694051	мм, Количество полюсов: 3, 90°, PUSH IN с исполнительным
Кол.	72 ST	устройством, Диапазон зажима, макс. : 3.31 mm², Ящик
Тип	BLF 5.08HC/04/90F SN BK...	Версия
Заказ №	1000240001	Штекерный соединитель печатной платы, Гнездовой разъем, 5.08
GTIN (EAN)	4032248690206	мм, Количество полюсов: 4, 90°, PUSH IN с исполнительным
Кол.	60 ST	устройством, Диапазон зажима, макс. : 3.31 mm², Ящик
Тип	BLF 5.08HC/04/90F SN OR...	Версия
Заказ №	1002110000	Штекерный соединитель печатной платы, Гнездовой разъем, 5.08
GTIN (EAN)	4032248694068	мм, Количество полюсов: 4, 90°, PUSH IN с исполнительным
Кол.	60 ST	устройством, Диапазон зажима, макс. : 3.31 mm², Ящик
Тип	BLF 5.08HC/05/90F SN OR...	Версия
Заказ №	1002120000	Штекерный соединитель печатной платы, Гнездовой разъем, 5.08
GTIN (EAN)	4032248694075	мм, Количество полюсов: 5, 90°, PUSH IN с исполнительным
Кол.	48 ST	устройством, Диапазон зажима, макс. : 3.31 mm², Ящик
Тип	BLF 5.08HC/06/90F SN BK...	Версия
Заказ №	1000260001	Штекерный соединитель печатной платы, Гнездовой разъем, 5.08
GTIN (EAN)	4032248690220	мм, Количество полюсов: 6, 90°, PUSH IN с исполнительным
Кол.	42 ST	устройством, Диапазон зажима, макс. : 3.31 mm², Ящик
Тип	BLF 5.08HC/06/90F SN OR...	Версия
Заказ №	1002130000	Штекерный соединитель печатной платы, Гнездовой разъем, 5.08
GTIN (EAN)	4032248694082	мм, Количество полюсов: 6, 90°, PUSH IN с исполнительным
Кол.	42 ST	устройством, Диапазон зажима, макс. : 3.31 mm², Ящик
Тип	BLF 5.08HC/07/90F SN OR...	Версия
Заказ №	1002140000	Штекерный соединитель печатной платы, Гнездовой разъем, 5.08
GTIN (EAN)	4032248694099	мм, Количество полюсов: 7, 90°, PUSH IN с исполнительным
Кол.	36 ST	устройством, Диапазон зажима, макс. : 3.31 mm², Ящик
Тип	BLF 5.08HC/08/90F SN BK...	Версия
Заказ №	1000280001	Штекерный соединитель печатной платы, Гнездовой разъем, 5.08
GTIN (EAN)	4032248690244	мм, Количество полюсов: 8, 90°, PUSH IN с исполнительным
Кол.	36 ST	устройством, Диапазон зажима, макс. : 3.31 mm², Ящик
Тип	BLF 5.08HC/08/90F SN OR...	Версия
Заказ №	1002150000	Штекерный соединитель печатной платы, Гнездовой разъем, 5.08
GTIN (EAN)	4032248694105	мм, Количество полюсов: 8, 90°, PUSH IN с исполнительным
Кол.	36 ST	устройством, Диапазон зажима, макс. : 3.31 mm², Ящик
Тип	BLF 5.08HC/09/90F SN OR...	Версия
Заказ №	1002160000	Штекерный соединитель печатной платы, Гнездовой разъем, 5.08
GTIN (EAN)	4032248694310	мм, Количество полюсов: 9, 90°, PUSH IN с исполнительным
Кол.	30 ST	устройством, Диапазон зажима, макс. : 3.31 mm², Ящик
Тип	BLF 5.08HC/10/90F SN BK...	Версия
Заказ №	1000300001	Штекерный соединитель печатной платы, Гнездовой разъем, 5.08
GTIN (EAN)	4032248690268	мм, Количество полюсов: 10, 90°, PUSH IN с исполнительным
Кол.	30 ST	устройством, Диапазон зажима, макс. : 3.31 mm², Ящик

WMF 2.5 FU BLZ SW

Weidmüller Interface GmbH & Co. KG

Klingenbergstraße 26

D-32758 Detmold

Germany

www.weidmueller.com

Accessories

Тип	BLF 5.08HC/10/90F SN OR...	Версия
Заказ №	1002170000	Штекерный соединитель печатной платы, Гнездовой разъем, 5.08
GTIN (EAN)	4032248694327	мм, Количество полюсов: 10, 90°, PUSH IN с исполнительным
Кол.	30 ST	устройством, Диапазон зажима, макс. : 3.31 mm², Ящик
Тип	BLF 5.08HC/11/90F SN OR...	Версия
Заказ №	1002180000	Штекерный соединитель печатной платы, Гнездовой разъем, 5.08
GTIN (EAN)	4032248694334	мм, Количество полюсов: 11, 90°, PUSH IN с исполнительным
Кол.	24 ST	устройством, Диапазон зажима, макс. : 3.31 mm², Ящик
Тип	BLF 5.08HC/12/90F SN BK...	Версия
Заказ №	1000320001	Штекерный соединитель печатной платы, Гнездовой разъем, 5.08
GTIN (EAN)	4032248690282	мм, Количество полюсов: 12, 90°, PUSH IN с исполнительным
Кол.	24 ST	устройством, Диапазон зажима, макс. : 3.31 mm², Ящик
Тип	BLF 5.08HC/12/90F SN OR...	Версия
Заказ №	1002190000	Штекерный соединитель печатной платы, Гнездовой разъем, 5.08
GTIN (EAN)	4032248694341	мм, Количество полюсов: 12, 90°, PUSH IN с исполнительным
Кол.	24 ST	устройством, Диапазон зажима, макс. : 3.31 mm², Ящик
Тип	BLF 5.08HC/13/90F SN OR...	Версия
Заказ №	1002200000	Штекерный соединитель печатной платы, Гнездовой разъем, 5.08
GTIN (EAN)	4032248694358	мм, Количество полюсов: 13, 90°, PUSH IN с исполнительным
Кол.	24 ST	устройством, Диапазон зажима, макс. : 3.31 mm², Ящик
Тип	BLF 5.08HC/14/90F SN OR...	Версия
Заказ №	1002210000	Штекерный соединитель печатной платы, Гнездовой разъем, 5.08
GTIN (EAN)	4032248694365	мм, Количество полюсов: 14, 90°, PUSH IN с исполнительным
Кол.	18 ST	устройством, Диапазон зажима, макс. : 3.31 mm², Ящик
Тип	BLF 5.08HC/15/90F SN OR...	Версия
Заказ №	1002220000	Штекерный соединитель печатной платы, Гнездовой разъем, 5.08
GTIN (EAN)	4032248694372	мм, Количество полюсов: 15, 90°, PUSH IN с исполнительным
Кол.	18 ST	устройством, Диапазон зажима, макс. : 3.31 mm², Ящик
Тип	BLF 5.08HC/16/90F SN BK...	Версия
Заказ №	1000360001	Штекерный соединитель печатной платы, Гнездовой разъем, 5.08
GTIN (EAN)	4032248690329	мм, Количество полюсов: 16, 90°, PUSH IN с исполнительным
Кол.	18 ST	устройством, Диапазон зажима, макс. : 3.31 mm², Ящик
Тип	BLF 5.08HC/16/90F SN OR...	Версия
Заказ №	1002230000	Штекерный соединитель печатной платы, Гнездовой разъем, 5.08
GTIN (EAN)	4032248694389	мм, Количество полюсов: 16, 90°, PUSH IN с исполнительным
Кол.	18 ST	устройством, Диапазон зажима, макс. : 3.31 mm², Ящик
Тип	BLF 5.08HC/17/90F SN OR...	Версия
Заказ №	1002240000	Штекерный соединитель печатной платы, Гнездовой разъем, 5.08
GTIN (EAN)	4032248694396	мм, Количество полюсов: 17, 90°, PUSH IN с исполнительным
Кол.	18 ST	устройством, Диапазон зажима, макс. : 3.31 mm², Ящик
Тип	BLF 5.08HC/18/90F SN OR...	Версия
Заказ №	1002250000	Штекерный соединитель печатной платы, Гнездовой разъем, 5.08
GTIN (EAN)	4032248694402	мм, Количество полюсов: 18, 90°, PUSH IN с исполнительным
Кол.	18 ST	устройством, Диапазон зажима, макс. : 3.31 mm², Ящик
Тип	BLF 5.08HC/19/90F SN OR...	Версия
Заказ №	1002260000	Штекерный соединитель печатной платы, Гнездовой разъем, 5.08
GTIN (EAN)	4032248694419	мм, Количество полюсов: 19, 90°, PUSH IN с исполнительным
Кол.	12 ST	устройством, Диапазон зажима, макс. : 3.31 mm², Ящик
Тип	BLF 5.08HC/20/90F SN OR...	Версия
Заказ №	1002270000	Штекерный соединитель печатной платы, Гнездовой разъем, 5.08
GTIN (EAN)	4032248694433	мм, Количество полюсов: 20, 90°, PUSH IN с исполнительным
Кол.	12 ST	устройством, Диапазон зажима, макс. : 3.31 mm², Ящик

WMF 2.5 FU BLZ SW

Weidmüller Interface GmbH & Co. KG
Klingenbergstraße 26
D-32758 Detmold
Germany

www.weidmueller.com

Accessories

Тип	BLF 5.08HC/21/90F SN OR...	Версия
Заказ №	1477230000	Штекерный соединитель печатной платы, Гнездовой разъем, 5.08
GTIN (EAN)	4050118284546	мм, Количество полюсов: 21, 90°, PUSH IN с исполнительным
Кол.	12 ST	устройством, Диапазон зажима, макс. : 3.31 мм², Ящик